

# РУКОВОДСТВО ПОЛЬЗОВАТЕЛЯ

# Содержание

ПРЕДИСЛОВИЕ .....	5
Сигнальные слова .....	6
ИДЕНТИФИКАЦИОННЫЕ НОМЕРА ТРАНСПОРТНОГО СРЕДСТВА .....	11
ТЕХНИЧЕСКИЕ ХАРАКТЕРИСТИКИ .....	12
БЕЗОПАСНАЯ ЭКСПЛУАТАЦИЯ .....	16
Внесение изменений в конструкцию мотовездехода .....	17
Инструктаж по технике безопасности .....	20
Предупреждения о потенциальной опасности .....	25
Защитная экипировка .....	43
РАСПОЛОЖЕНИЕ ПРЕДУПРЕЖДАЮЩИХ НАКЛЕЕК .....	46
ОРГАНЫ УПРАВЛЕНИЯ И ОБОРУДОВАНИЕ .....	49
Органы управления левой рукоятки руля .....	49
Органы управления правой рукоятки руля .....	56
Педаль тормоза .....	58
Рычаг переключения передач .....	60
Топливный бак .....	62
Вариатор .....	64
Приборы и оборудование .....	67
Панель приборов с 8-дюймовым дисплеем (ММИ) .....	72
ЭКСПЛУАТАЦИЯ ТРАНСПОРТНОГО СРЕДСТВА .....	91
Период обкатки .....	91

Проверка перед поездкой .....	93
Запуск двигателя .....	96
Переключение передач .....	97
Перевозка и буксировка грузов .....	101
Безопасное вождение .....	104
Техника вождения .....	106
РЕГЛАМЕНТ ТЕХНИЧЕСКОГО ОБСЛУЖИВАНИЯ .....	121
Общие рекомендации по смазке .....	122
Проверка перед поездкой .....	123
Техническое обслуживание в период обкатки .....	125
Техническое обслуживание после периода обкатки .....	127
ТЕХНИЧЕСКОЕ ОБСЛУЖИВАНИЕ .....	134
Снятие и установка облицовок и сервисных панелей .....	134
ТЕХНИЧЕСКОЕ ОБСЛУЖИВАНИЕ .....	135
Регулировка тепловых зазоров клапанов .....	144
Трансмиссионное масло в переднем и заднем редукторах .....	145
Система охлаждения .....	147
Пыльники ШРУСов .....	151
Проверка свечей зажигания .....	151
Воздушный фильтр .....	154
Искрогасители .....	156
Болт сливного отверстия крышки вариатора .....	157

Тормозная система .....	158
Проверка и смазка тросов.....	163
Смазка осей рычагов подвески и втулок стабилизаторов поперечной устойчивости .....	163
Шины и колесные диски .....	164
Колесные диски с бедлоками (если установлены) .....	165
Аккумуляторная батарея.....	168
Замена реле и предохранителей.....	170
Регулировка света фар .....	172
Регулировка амортизаторов.....	173
Система улавливания топливных паров (EVAP) .....	176
МОЙКА И ХРАНЕНИЕ.....	177
Мойка мотовездехода .....	177
Хранение .....	178
Транспортировка мотовездехода .....	181
ГАРАНТИЙНЫЕ ОБЯЗАТЕЛЬСТВА .....	189
ИНСТРУКЦИЯ ПО УСТАНОВКЕ И ЭКСПЛУАТАЦИИ ЛЕБЕДКИ.....	193
ИНСТРУКЦИЯ ПО ЭКСПЛУАТАЦИИ АККУМУЛЯТОРНОЙ БАТАРЕИ .....	215
ЭЛЕКТРИЧЕСКАЯ СХЕМА.....	218

## ПРЕДИСЛОВИЕ

Благодарим Вас за выбор CFMOTO и добро пожаловать во всемирную семью владельцев техники CFMOTO. Обязательно посетите наш официальный сайт по адресу [www.cfmoto.su](http://www.cfmoto.su), где Вы найдете последние новости, презентацию новых продуктов, информацию о предстоящих событиях и много другой интересной информации. Компания CFMOTO успешно разрабатывает, производит, реализует и поставляет мотовездеходы, утилитарные транспортные средства, мотоциклы и комплектующие. Компания CFMOTO, основанная в 1989 году, нацелена на развитие собственного бренда и создание инновационных разработок.

Продукция компании CFMOTO представлена более чем у 2000 партнеров в более чем 100 странах и регионах. Компания CFMOTO входит в число ведущих компаний мира в индустрии техники для активного отдыха и нацелена на поставку первоклассных изделий своим дилерам и поклонникам по всему миру.

Чтобы эксплуатация транспортного средства была безопасной и приносила удовольствие, следуйте инструкциям и рекомендациям, изложенным в данном Руководстве. В нем приведены минимальные требования, соблюдение которых позволит поддерживать технику в исправном состоянии. Для проведения обслуживания, как в течение, так и после окончания действия гарантийных обязательств обращайтесь к официальному дилеру CFMOTO. Официальный дилер обладает знаниями и оборудованием, необходимым для обслуживания и ремонта Вашей техники. Он заинтересован в наиболее полном удовлетворении Ваших потребностей.

Конструкция и качество продукции постоянно улучшаются, поэтому характеристики и описания, приведенные в настоящем Руководстве, могут отличаться от фактической конструкции приобретенного Вами транспортного средства. Пользоваться данными этого Руководства следует только в качестве справочной информации. Информация верная на момент публикации. Самую последнюю версию руководства Вы можете найти на нашем сайте [www.cfmoto.su](http://www.cfmoto.su). CFMOTO оставляет за собой право вносить любые изменения в конструкцию мотовездехода и данное Руководство без предварительного уведомления и каких-либо обязательств перед покупателем. Все права защищены. Ни одна часть этого документа не может быть воспроизведена или передана каким-либо образом, электронным, механическим, методом фотокопирования, записи и т.п. без письменного разрешения CFMOTO. Инструкции, приведенные в данном Руководстве, не имеют юридической силы. Претензии, связанные с отсутствием каких-либо инструкций или их неточностью, с ошибками или опечатками в данном Руководстве, а также несоответствием ожидаемой комплектации не принимаются.

## ПРЕДИСЛОВИЕ

### Сигнальные слова

Сигнальные слова и предупреждающие знаки обращают внимание на сообщения о потенциальных угрозах различного уровня опасности. В данном руководстве сигнальными являются следующие слова: ПРЕДОСТЕРЕЖЕНИЕ, ОСТОРОЖНО, ВНИМАНИЕ и ПРИМЕЧАНИЕ.

Следующие сигнальные слова присутствуют и на Вашем транспортном средстве. Данные слова предупреждают Вас о потенциальных угрозах. Ознакомьтесь с их значением перед прочтением данного Руководства:

#### **ПРЕДОСТЕРЕЖЕНИЕ**

Этот знак и сигнальное слово указывают на потенциальную угрозу получения серьезной травмы или гибели при несоблюдении изложенных инструкций.

#### **ОСТОРОЖНО**

Этот знак и сигнальное слово указывают на потенциальную угрозу получения травмы легкой или средней степеней тяжести и/или повреждения транспортного средства при несоблюдении изложенных инструкций.

#### **ВНИМАНИЕ**

Этот знак и сигнальное слово указывают на потенциальную угрозу повреждения транспортного средства при несоблюдении изложенных инструкций.

#### **ПРИМЕЧАНИЕ:**

Это сигнальное слово служит для привлечения внимания к важной информации или инструкциям.

## ПРЕДИСЛОВИЕ

# Предостережение

## При эксплуатации с пассажирским сиденьем

Неправильное использование транспортного средства может привести к СЕРЬЕЗНЫМ ТРАВМАМ или ГИБЕЛИ.



Всегда надевайте  
сертифицированный шлем и  
защитную экипировку



Не перевозите более одного  
пассажира



Не управляйте  
транспортным средством в  
наркотическом или  
алкогольном опьянении

## ПРЕДИСЛОВИЕ

# Предостережение

### При эксплуатации с задним кофром вместо пассажирского сиденья

Неправильное использование транспортного средства может привести к СЕРЬЕЗНЫМ ТРАВМАМ или ГИБЕЛИ.



Всегда надевайте  
сертифицированный шлем и  
защитную экипировку



Перевозка пассажиров  
запрещена



Не управляйте транспортным  
средством в состоянии  
наркотического или  
алкогольного опьянения



## ПРЕДИСЛОВИЕ

### **НИКОГДА:**

- Не эксплуатируйте мотовездеход без надлежащей подготовки или обучения.
- Не употребляйте алкоголь или наркотики до или во время вождения.
- Не используйте оборудование и аксессуары, не одобренные CFMOTO.

### **ВСЕГДА:**

- Не выставляйте ноги или руки за габариты транспортного средства.
- Соблюдайте осторожность при движении задним ходом, избегайте резких поворотов руля и экстренного торможения.
- Внимательно следите за появлением препятствий на пути мотовездехода.

Внимательно прочитайте Руководство пользователя и следуйте всем инструкциям и предостережениям, которые изложены в нем и на предупреждающих наклейках на мотовездеходе. Если Руководство пользователя утеряно, обратитесь к авторизованному дилеру для замены.

## ПРЕДИСЛОВИЕ

**ВНИМАТЕЛЬНО ПРОЧИТАЙТЕ ДАННОЕ РУКОВОДСТВО.**

**СОБЛЮДАЙТЕ ВСЕ ИНСТРУКЦИИ И ПРЕДОСТЕРЕЖЕНИЯ.**

### **ПРЕДОСТЕРЕЖЕНИЕ**

Внимательно прочитайте, поймите и следуйте всем инструкциям и предостережениям по безопасности, которые приведены в настоящем Руководстве и на предупреждающих наклейках, размещенных на мотовездеходе. Несоблюдение правил безопасности может привести к серьезным травмам или гибели.

### **ПРЕДОСТЕРЕЖЕНИЕ**

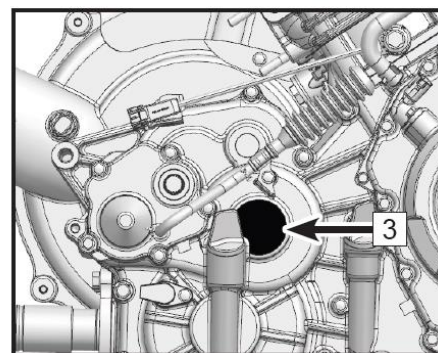
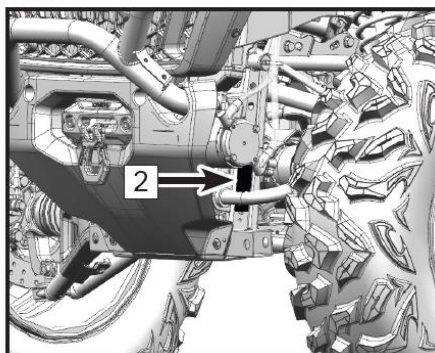
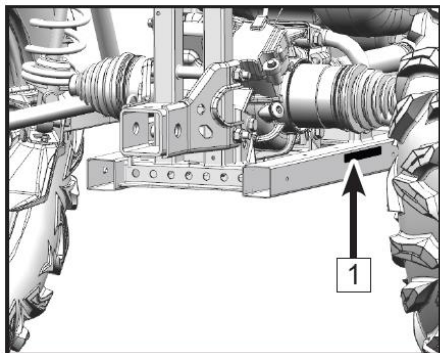
Отработавшие газы двигателя содержат смертельно опасный угарный газ, который может вызывать головную боль, головокружение, тошноту, потерю сознания и даже привести к летальному исходу.

### **ПРЕДОСТЕРЕЖЕНИЕ**

Двигатель, тормозные диски и компоненты системы выпуска отработавших газов сильно нагреваются во время эксплуатации. Не прикасайтесь к ним во избежание ожогов.

## ИДЕНТИФИКАЦИОННЫЕ НОМЕРА ТРАНСПОРТНОГО СРЕДСТВА

Запишите идентификационные номера Вашего транспортного средства в приведенных ниже полях. Храните запасной ключ зажигания в надежном месте. Для изготовления дубликата ключа необходим штатный ключ. Если оба ключа будут утрачены, потребуется замена замка зажигания.



1. Идентификационный номер транспортного средства (VIN): \_\_\_\_\_
2. Модель и тип транспортного средства: \_\_\_\_\_
3. Серийный номер двигателя (EIN): \_\_\_\_\_

## ТЕХНИЧЕСКИЕ ХАРАКТЕРИСТИКИ

Наименование	CFORCE 1000 MV (тип CF1000AZ-3)
Длина	2491 мм
Ширина	1370 мм
Высота	1525 мм (включая зеркала)
Колесная база	1480 мм
Дорожный просвет	334 мм
Минимальный радиус разворота	3800 мм
Сухая масса	497 кг
Снаряженная масса	544 кг (с пассажирским сиденьем) 539 кг (с задним кофром вместо сиденья)
Максимальная нагрузка на переднюю багажную площадку	20 кг
Максимальная нагрузка на заднюю багажную площадку (включая вертикальную нагрузку)	90 кг
Максимальная нагрузка на мотовездеход (включая вес водителя, пассажира, груза и доп. аксессуаров)	195 кг
Вертикальная нагрузка на сцепное устройство	50 кг
Максимальный вес буксируемого груза (вкл. массу прицепа)	820 кг
Тип двигателя	Двухцилиндровый, жидкостного охлаждения, четырехтактный, 8-клапанный, с одним распределительным валом верхнего расположения на цилиндр (SOHC)
Модель двигателя	2V91Y-F
Диаметр цилиндра × ход поршня	91 мм × 74 мм
Рабочий объем	962,6 см <sup>3</sup>

## ТЕХНИЧЕСКИЕ ХАРАКТЕРИСТИКИ

Наименование	CFORCE 1000 MV (тип CF1000AZ-3)
Максимальный крутящий момент	88 Н·м при 5500 об/мин
Максимальная мощность двигателя	66 кВт (90 л.с) при 7500 об/мин
Степень сжатия	10,8:1
Система запуска	Электрический стартер
Система смазки	Под давлением и разбрызгиванием
Охлаждающая жидкость: Тип жидкости	OAT (технология органических кислот) для алюминиевых двигателей
Объем	3,7 л
Моторное масло: Тип масла	SAE 15W-40 / 10W-40 / 5W-40 SJ и выше
Объем при замене масла с заменой фильтра	2,6 л
Трансмиссионное масло в КПП: Тип масла	SAE 75W-90 GL-5
Объем	0,6 л
Трансмиссионное масло в заднем редукторе: Тип масла	SAE 80W-90 GL-5
Объем приблизительно	0,4 л
Трансмиссионное масло в переднем редукторе: Тип масла	SAE 80W-90 GL-5
Объем приблизительно	0,25 л
Воздушный фильтр	Двухкомпонентный фильтр (с поролоновым и бумажным фильтрующими элементами)

## ТЕХНИЧЕСКИЕ ХАРАКТЕРИСТИКИ

Наименование		CFORCE 1000 MV (тип CF1000AZ-3)		
Тип рамы		Стальная трубчатая		
Тип свечи зажигания		CR8EK (NGK)		
Межэлектродный зазор свечи зажигания		0,65 мм – 0,75 мм		
Тип топлива		Неэтилированный бензин с октановым числом не ниже 95		
Объем топливного бака		26 л		
Резервный запас топлива		2,8 л		
Трансмиссия	Тип трансмиссии		Вариатор+КПП	
	Порядок переключения передач		L-N-R-P	
	Передаточные числа вариатора		0,73~3,263	
	Передаточное число	Понижающая передача		6,58
		Повышающая передача		3,40
Задняя передача		5,81		
Шины:				
Тип		Бескамерные		
Передние		30×10-12		
Задние		30×10-12		
Число крепежных отверстий колесного диска		4		
Диаметр расположения осей крепежных отверстий		110 мм		
Давление в шинах:				
Передние		70 кПа		
Задние		70 кПа		

## ТЕХНИЧЕСКИЕ ХАРАКТЕРИСТИКИ

Наименование	CFORCE 1000 MV (тип CF1000AZ-3)
Тип тормозной системы: Передний тормоз Задний тормоз Стояночный тормоз	Двухдисковый колесный Двухдисковый колесный Гидравлический
Тип тормозной жидкости	DOT 4
Подвеска: Тип передней подвески Тип задней подвески	Независимая с двойными А-образными рычагами Независимая с продольными рычагами
Амортизаторы: Передние Задние	Газомаляные Газомаляные
Ход подвески: Ход передней подвески Ход задней подвески	185 мм 236 мм
Электрооборудование: Тип системы зажигания Мощность генератора Емкость аккумуляторной батареи	Электронная, с модулем управления (ECU) 650 Вт при 5000 об/мин 12 В / 30 Ач
Световые приборы: Фары, ближний свет Фары, дальний свет Передние габаритные огни/ходовые огни Задние фонари/стоп-сигналы	Светодиодные Светодиодные Светодиодные Светодиодные

## БЕЗОПАСНАЯ ЭКСПЛУАТАЦИЯ



### ПРЕДОСТЕРЕЖЕНИЕ

Несоблюдение мер предосторожности, содержащихся в данном Руководстве, может привести к серьезным травмам или гибели. Мотовездеход может представлять опасность при эксплуатации. Управление мотовездеходом отличается от управления мотоциклом или автомобилем. Несоблюдение мер предосторожности может привести к происшествиям даже при выполнении обычных маневров, таких как поворот или переезд через препятствие.

Перед началом эксплуатации данного мотовездехода необходимо внимательно ознакомиться со всеми предостережениями, мерами безопасности и правилами эксплуатации, изложенными в данном Руководстве.

### Возрастные ограничения

Эксплуатация мотовездехода КАТЕГОРИЧЕСКИ запрещена для лиц моложе 16 лет. Водитель должен иметь действующее водительское удостоверение. Не допускается перевозить пассажира в возрасте до 12 лет.

### Ответственность водителя

Водитель транспортного средства несет ответственность за свою личную безопасность, безопасность окружающих людей и защиту окружающей среды. Изучите данное Руководство, оно содержит важную информацию по всем аспектам эксплуатации Вашего транспортного средства, включая инструкции по безопасному вождению.



## БЕЗОПАСНАЯ ЭКСПЛУАТАЦИЯ

### Внесение изменений в конструкцию мотовездехода

CFMOTO беспокоится о Вашей безопасности и безопасности окружающих Вас людей, поэтому настоятельно рекомендует не вносить какие-либо изменения в конструкцию и не устанавливать на мотовездеход оборудование, увеличивающее его скорость или мощность. Такие действия могут создать существенную угрозу безопасности и увеличить риск получения травм. Гарантийные обязательства утратят силу в случае установки оборудования или аксессуаров, не сертифицированных CFMOTO, а также в случае внесения изменений в конструкцию.

#### **ОСТОРОЖНО**

Дополнительное оборудование, приводящее к изменению управляемости и других эксплуатационных характеристик мотовездехода, включает газонокосилки, сенокосилки, отвалы, плуги, шины увеличенного размера, распыляющие устройства и системы полива, большие багажники, комплекты для увеличения дорожного просвета, подъемные устройства, прицепы и т.д. Используйте только одобренное производителем дополнительное оборудование, ознакомьтесь с принципом его действия и влиянием на транспортное средство.

### Остерегайтесь отравления угарным газом

Отработавшие газы двигателя содержат смертельно опасный угарный газ (монооксид углерода). Вдыхание угарного газа может приводить к головной боли, головокружениям, тошноте, сонливости, спутанности сознания и, в конечном итоге, летальному исходу.

Угарный газ не имеет вкуса, цвета и запаха; он может присутствовать в воздухе, даже если Вы не видите и не чувствуете запаха отработавших газов. Смертельно опасная концентрация угарного газа достигается достаточно быстро, и Вы можете оказаться в ситуации, в которой не сумеете спасти себя самостоятельно. В плохо проветриваемом месте опасная концентрация угарного газа может сохраняться в течение нескольких часов и даже дней. Чтобы избежать отравления угарным газом:

- Никогда не запускайте двигатель мотовездехода в замкнутых, плохо проветриваемых местах.
- Никогда не запускайте двигатель мотовездехода вблизи открытых дверей или окон, если есть риск попадания отработавших газов внутрь помещений.

## **БЕЗОПАСНАЯ ЭКСПЛУАТАЦИЯ**

### **Остерегайтесь воспламенения паров бензина**

Бензин легковоспламеняем и взрывоопасен. Пары бензина легко распространяются и могут воспламениться от искры или пламени на значительном расстоянии. Для уменьшения риска воспламенения или взрыва, соблюдайте следующие инструкции:

- Для хранения топлива используйте только соответствующую сертифицированную емкость.
- Не заправляйте емкости, находящиеся на мотовездеходе – электростатический разряд может стать причиной воспламенения топлива. Канистра должна стоять на земле.
- Строго соблюдайте рекомендации по заправке мотовездехода.
- Не запускайте двигатель пока не убедитесь, что крышка топливного бака правильно установлена на место. Бензин ядовит, он может причинить вред здоровью. Отравление парами бензина может привести к летальному исходу.
- Никогда не засасывайте бензин через шланг ртом.
- При попадании бензина в рот или глаза, а также при вдыхании его паров – незамедлительно обратитесь к врачу.
- При попадании бензина на кожу смойте его водой с мылом; при попадании бензина на одежду – смените ее.

### **Рекомендации по выбору топлива**

Для Вашего мотовездехода рекомендуется использовать неэтилированный бензин с октановым числом не ниже 95, в состав которого не входит этанол.

### **ПРИМЕЧАНИЕ:**

Не используйте топливо, отличное от рекомендованного, во избежание повреждения топливной системы и двигателя.

## БЕЗОПАСНАЯ ЭКСПЛУАТАЦИЯ

### ПРЕДОСТЕРЕЖЕНИЕ

Бензин легковоспламеняем, а при определенных обстоятельствах – взрывоопасен.

Прежде чем приступить к заправке топливного бака, дайте двигателю и системе выпуска остыть.

При обращении с бензином соблюдайте предельную осторожность.

Прежде чем приступить к заправке, остановите работу двигателя. Заправку топливом необходимо выполнять на открытом воздухе или в хорошо проветриваемом месте.

Не перевозите заправленные пластиковые канистры в кузове мотовездехода – возможно воспламенение топлива в результате разряда статического электричества.

Не курите и не допускайте нахождения поблизости источников огня или искр в местах заправки или хранения топлива.

Не заполняйте топливный бак до горловины.

При попадании бензина на кожу, смойте его водой с мылом; при попадании бензина на одежду, смените ее.

Не допускайте работы двигателя в закрытых или плохо проветриваемых местах. Отработавшие газы двигателя ядовиты, они могут быстро вызвать потерю сознания и привести к гибели.

Отработавшие газы двигателя содержат химические вещества, которые могут вызывать рак и прочие тяжелые заболевания. Эксплуатируйте мотовездеход только на открытом воздухе или в хорошо проветриваемом месте.

### **Избегайте ожогов**

Некоторые детали двигателя и системы выпуска мотовездехода могут сильно нагреваться во время эксплуатации. Избегайте контактов с такими деталями как во время, так и сразу после эксплуатации, чтобы избежать ожогов.

### **Проверка после происшествия**

После опрокидывания или другого происшествия обратитесь к авторизованному дилеру для проведения полной диагностики транспортного средства, так как в большинстве случаев ущерб оказывается более значительным, чем кажется на первый взгляд.

## БЕЗОПАСНАЯ ЭКСПЛУАТАЦИЯ

### Инструктаж по технике безопасности

При приобретении нового мотовездехода в авторизованном дилерском центре, Вам может быть предложен инструктаж по технике безопасности, который охватывает все аспекты безопасной эксплуатации транспортного средства. Вам также могут быть предоставлены печатные материалы, которые объясняют условия безопасной эксплуатации. Вы можете уточнить условия предоставления обучения технике безопасности, даже если приобрели мотовездеход не у официального дилера.

Ознакомьтесь со всеми законами и правилами, касающимися эксплуатации данного транспортного средства в Вашем регионе.

CFMOTO настоятельно рекомендует Вам строго следовать Регламенту технического обслуживания, описанному в данном Руководстве. Регламент технического обслуживания предназначен для того, чтобы все основные узлы Вашего мотовездехода были проверены и обслужены с указанной периодичностью. Это обеспечит длительный срок службы Вашего мотовездехода и сделает его эксплуатацию безопасной.

### Основные меры предосторожности

Несоблюдение мер предосторожности, приведенных в данном Руководстве, может привести к серьезным травмам или гибели.

### ПРЕДОСТЕРЕЖЕНИЕ

- Внимательно прочитайте данное Руководство и все наклейки на Вашем мотовездеходе, строго следуйте описанным в них инструкциям.
- Никогда не эксплуатируйте мотовездеход без надлежащей подготовки. Новичкам следует пройти обучение у сертифицированного инструктора. Свяжитесь с официальным дилером, чтобы уточнить условия предоставления обучения.
- Не позволяйте лицам моложе 16 лет управлять данным транспортным средством.

## БЕЗОПАСНАЯ ЭКСПЛУАТАЦИЯ

- Не разрешайте иным лицам управлять мотовездеходом, если они не ознакомлены с данным Руководством, информацией на наклейках, и если они не прошли соответствующую подготовку.
- Никогда не эксплуатируйте мотовездеход без подходящего сертифицированного шлема. Всегда надевайте защиту органов зрения (ударопрочные очки или визор), перчатки, высокие ботинки, одежду с длинными рукавами, а также длинные брюки.
- Никогда не употребляйте алкоголь или наркотические средства до или во время эксплуатации мотовездехода.
- Никогда не превышайте разумную скорость движения. Скорость движения должна соответствовать условиям эксплуатации, рельефу местности, видимости и Вашему опыту вождения.
- Не выполняйте развороты мотовездехода с пробуксовкой колес, заносы, прыжки и другие элементы трюковой езды.
- Всегда проверяйте мотовездеход перед эксплуатацией, чтобы убедиться, что он находится в безопасном рабочем состоянии.
- Всегда соблюдайте Регламент технического обслуживания, описанный в данном Руководстве.
- Всегда держите обе руки на руле и обе ноги на подножках мотовездехода во время движения.
- При движении по незнакомой местности будьте предельно внимательны, двигайтесь на малой скорости. Будьте готовы к внезапному появлению препятствий или изменению рельефа.
- Не выезжайте на сильно пересеченную местность, скользкую поверхность или рыхлый грунт.
- Всегда придерживайтесь правильной техники выполнения поворотов, которая описана в данном Руководстве. Сначала потренируйтесь поворачивать на низкой скорости. Не пытайтесь выполнить поворот на слишком высокой скорости.
- В случае повреждения Вашего мотовездехода всегда обращайтесь к авторизованному дилеру для осмотра и ремонта.
- Никогда не эксплуатируйте мотовездеход на склонах, слишком крутых для преодоления на данном виде транспортного средства или для Ваших навыков. Начинать на более пологих склонах.

## БЕЗОПАСНАЯ ЭКСПЛУАТАЦИЯ

- Всегда соблюдайте инструкции при движении вверх по склонам:
  - Перед подъемом изучите поверхность склона.
  - Не двигайтесь по склонам с очень скользкой или рыхлой поверхностью. При движении вверх перенесите вес тела в сторону вершины подъема.
  - Поддерживайте постоянную скорость во время подъема на склон. Избегайте резкого ускорения. Не переключайте передачи во время движения.
  - Никогда не преодолевайте вершину холма на высокой скорости.
- Всегда соблюдайте инструкции при движении вниз по склонам и торможении на склонах:
  - Перед спуском изучите поверхность склона.
  - При движении вниз перенесите вес тела назад.
  - Не спускайтесь со склона на высоких скоростях.
  - Избегайте спуска под углом, когда нагрузка смещена на одну сторону.
  - По возможности, спускайтесь по прямой траектории.
- Всегда соблюдайте инструкции при движении вдоль склонов:
  - Избегайте склонов с очень скользкой или рыхлой поверхностью.
  - При движении перенесите вес тела в сторону вершины холма.
  - Не пытайтесь развернуться на склоне до тех пор, пока не освоите разворот на ровной поверхности.
  - По возможности, избегайте движения вдоль крутых склонов.
- Всегда соблюдайте инструкции, если во время подъема на склон работа двигателя остановилась, и мотовездеход начал скатываться назад:
  - Поддерживайте постоянную скорость во время подъема, чтобы избежать остановки работы двигателя.
  - Если мотовездеход начал скатываться назад, соблюдайте инструкции по торможению, описанные в данном Руководстве.
  - После остановки встаньте рядом с мотовездеходом со стороны подъема. Разверните мотовездеход и спуститесь со склона, соблюдая инструкции, изложенные в данном Руководстве.

## БЕЗОПАСНАЯ ЭКСПЛУАТАЦИЯ

- При движении по незнакомой местности внимательно следите за появлением препятствий. Избегайте больших препятствий, таких как валуны или поваленные деревья. При преодолении препятствий всегда придерживайтесь рекомендаций, приведенных в данном Руководстве.
- На скользких поверхностях, таких как лед, двигайтесь медленно и будьте предельно осторожны, чтобы не допустить неконтролируемого заноса.
- Не заезжайте в глубокие водоемы или водные преграды с быстрым течением. Если преодоления водного препятствия не избежать, двигайтесь медленно с постоянной скоростью, сохраняя равновесие. Помните, что колеса имеют запас плавучести, что, при определенных условиях, может стать причиной опрокидывания мотовездехода. Не допускайте резких поворотов, ускорений или торможений.
- Намокание тормозных механизмов может снизить эффективность торможения. После преодоления водной преграды просушите тормозные механизмы, задействовав их несколько раз при движении с низкой скоростью.
- Перед началом движения задним ходом убедитесь, что позади мотовездехода нет людей и препятствий. Убедившись в безопасности, двигайтесь медленно и избегайте резких поворотов руля.
- Всегда используйте рекомендованный тип и размер шин, а также поддерживайте надлежащее давление воздуха в шинах.
- Не устанавливайте на мотовездеход дополнительное оборудование и аксессуары, не одобренные производителем мотовездехода.
- Не превышайте максимальную нагрузку на мотовездеход. Груз должен быть распределен по багажной площадке и надежно закреплен. При перевозке грузов или буксировке прицепа снизьте скорость, увеличьте дистанцию и соблюдайте инструкции, изложенные в настоящем Руководстве.
- Не оставляйте ключ зажигания в замке, чтобы избежать угона или несанкционированного использования Вашего мотовездехода.
- Запрещено провозить детей или животных на багажных площадках.
- Не касайтесь подвижных частей мотовездехода, таких как колеса, приводные валы и т.п.

## **БЕЗОПАСНАЯ ЭКСПЛУАТАЦИЯ**

- Не допускайте ситуаций (таких как опрокидывание, в том числе переворот, дорожно-транспортные происшествия, столкновения, движение по полям с высокой сухой травой и т.д.), при которых может произойти возгорание. При перевороте или опрокидывании возможен риск утечки технических жидкостей из мотовездехода, что может привести к возгоранию транспортного средства.

Для получения дополнительной информации по безопасности, обратитесь к вашему дилеру.



## **БЕЗОПАСНАЯ ЭКСПЛУАТАЦИЯ**

### **Предупреждения о потенциальной опасности**

#### **ПРЕДОСТЕРЕЖЕНИЕ**

##### **ПОТЕНЦИАЛЬНАЯ ОПАСНОСТЬ:**

Управление мотовездеходом без надлежащей подготовки.

##### **ВОЗМОЖНЫЕ ПОСЛЕДСТВИЯ:**

Риск происшествия повышается, если водитель не знает правил эксплуатации мотовездехода в различных условиях движения.

##### **ПРЕДУПРЕДИТЕЛЬНЫЕ МЕРЫ:**

Начинающему и неопытному водителю следует пройти курс обучения эксплуатации мотовездехода. Водитель мотовездехода должен регулярно отрабатывать полученные в ходе обучения навыки и приемы вождения, описанные в данном Руководстве.

#### **ПРЕДОСТЕРЕЖЕНИЕ**

##### **ПОТЕНЦИАЛЬНАЯ ОПАСНОСТЬ:**

Несоблюдение возрастных ограничений.

##### **ВОЗМОЖНЫЕ ПОСЛЕДСТВИЯ:**

Управление транспортным средством лицом, не достигшим допустимого возраста, может привести к серьезным травмам или гибели. Даже если лицо достигло указанного возраста, оно может не иметь соответствующих навыков, возможностей и зрелости суждений для безопасного управления мотовездеходом, что может привести к происшествию или травмам.

##### **ПРЕДУПРЕДИТЕЛЬНЫЕ МЕРЫ:**

К эксплуатации данного мотовездехода КАТЕГОРИЧЕСКИ не допускаются лица моложе 16 лет.

## БЕЗОПАСНАЯ ЭКСПЛУАТАЦИЯ

### ПРЕДОСТЕРЕЖЕНИЕ

#### **ПОТЕНЦИАЛЬНАЯ ОПАСНОСТЬ:**

Перевозка пассажиров на мотовездеходе, не предназначенном для перевозки пассажиров (с установленным задним кофром, вместо пассажирского сиденья).

Перевозка пассажиров в количестве, превышающем максимально допустимое (для мотовездеходов с установленным пассажирским сиденьем).

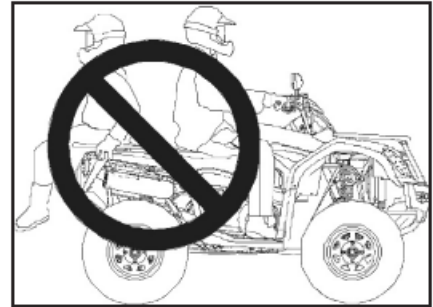
#### **ВОЗМОЖНЫЕ ПОСЛЕДСТВИЯ:**

Пассажир, перевозимый на не предназначенном для этого месте, может выпасть из транспортного средства, подвергнуться контакту с подвижными деталями мотовездехода или объектами окружающей среды, что может привести к серьезным травмам или гибели.

#### **ПРЕДУПРЕДИТЕЛЬНЫЕ МЕРЫ:**

Ни при каких обстоятельствах не перевозите пассажиров на мотовездеходе, не предназначенном для перевозки пассажиров (с установленным задним кофром, вместо пассажирского сиденья).

Ни при каких обстоятельствах не перевозите более одного пассажира (для мотовездеходов с установленным пассажирским сиденьем).



## БЕЗОПАСНАЯ ЭКСПЛУАТАЦИЯ

### ПРЕДОСТЕРЕЖЕНИЕ

#### **ПОТЕНЦИАЛЬНАЯ ОПАСНОСТЬ:**

Управление данным мотовездеходом без сертифицированного шлема, защиты для глаз и защитной экипировки.

#### **ВОЗМОЖНЫЕ ПОСЛЕДСТВИЯ:**

Управление транспортным средством без сертифицированного шлема соответствующего размера повышает риск получения серьезной травмы головы или гибели в случае происшествия. Отсутствие защиты для глаз может привести к происшествию или увеличению риска получения серьезной травмы глаз. Отсутствие защитной экипировки может увеличить шанс получения различных травм.

#### **ПРЕДУПРЕДИТЕЛЬНЫЕ МЕРЫ:**

Всегда используйте сертифицированный шлем соответствующего размера. Всегда используйте защиту для глаз (ударопрочные очки или визор), перчатки, одежду с длинными рукавами, длинные брюки и высокие ботинки.



## БЕЗОПАСНАЯ ЭКСПЛУАТАЦИЯ

### ПРЕДОСТЕРЕЖЕНИЕ

#### **ПОТЕНЦИАЛЬНАЯ ОПАСНОСТЬ:**

Управление мотовездеходом в состоянии алкогольного или наркотического опьянения.

#### **ВОЗМОЖНЫЕ ПОСЛЕДСТВИЯ:**

Употребление алкоголя и/или наркотических средств может серьезно ухудшить способность управлять транспортным средством. Время реакции может увеличиться, равновесие и восприятие – ухудшиться. Управление мотовездеходом под действием алкоголя и/или наркотических средств может привести к происшествию, серьезным травмам и гибели.

#### **ПРЕДУПРЕДИТЕЛЬНЫЕ МЕРЫ:**

Не употребляйте алкоголь или наркотические средства до или во время управления мотовездеходом.



## БЕЗОПАСНАЯ ЭКСПЛУАТАЦИЯ

### ПРЕДОСТЕРЕЖЕНИЕ

#### **ПОТЕНЦИАЛЬНАЯ ОПАСНОСТЬ:**

Управление мотовездеходом на слишком высокой скорости.

#### **ВОЗМОЖНЫЕ ПОСЛЕДСТВИЯ:**

При движении на высоких скоростях возрастает риск потери управления, что может привести к происшествию.

#### **ПРЕДУПРЕДИТЕЛЬНЫЕ МЕРЫ:**

Скорость должна соответствовать рельефу местности, условиям видимости и движения, а также опыту вождения.

### ПРЕДОСТЕРЕЖЕНИЕ

#### **ПОТЕНЦИАЛЬНАЯ ОПАСНОСТЬ:**

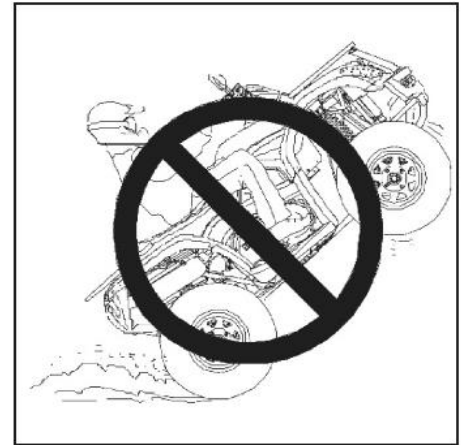
Выполнение прыжков, поворотов с заносом и других элементов трюковой езды.

#### **ВОЗМОЖНЫЕ ПОСЛЕДСТВИЯ:**

Выполнение различных трюков повышает вероятность возникновения происшествий, включая опрокидывание мотовездехода.

#### **ПРЕДУПРЕДИТЕЛЬНЫЕ МЕРЫ:**

Не выполняйте элементы трюковой езды.



## БЕЗОПАСНАЯ ЭКСПЛУАТАЦИЯ

### ПРЕДОСТЕРЕЖЕНИЕ

#### **ПОТЕНЦИАЛЬНАЯ ОПАСНОСТЬ:**

Невыполнение проверки мотовездехода перед началом движения. Невыполнение соответствующего технического обслуживания транспортного средства.

#### **ВОЗМОЖНЫЕ ПОСЛЕДСТВИЯ:**

Ненадлежащее техническое обслуживание повышает вероятность происшествия или повреждения мотовездехода.

#### **ПРЕДУПРЕДИТЕЛЬНЫЕ МЕРЫ:**

Перед началом движения всегда проверяйте мотовездеход, чтобы убедиться в его безопасном для эксплуатации состоянии. Выполняйте техническое обслуживание в соответствии с Регламентом, приведенным в настоящем Руководстве.

### ПРЕДОСТЕРЕЖЕНИЕ

#### **ПОТЕНЦИАЛЬНАЯ ОПАСНОСТЬ:**

Расположение рук не на руле и/или ног не на подножках мотовездехода во время управления мотовездеходом.

#### **ВОЗМОЖНЫЕ ПОСЛЕДСТВИЯ:**

Если вы уберете хотя бы одну руку с руля или одну ногу с подножки, это может привести к потере управления или равновесия и падению с мотовездехода.

Убранная с подножки нога может задеть заднее колесо, что приведет к происшествию и травмам.

#### **ПРЕДУПРЕДИТЕЛЬНЫЕ МЕРЫ:**

Во время управления мотовездеходом водитель должен всегда держать обе руки на руле и обе ноги на подножках.

## БЕЗОПАСНАЯ ЭКСПЛУАТАЦИЯ

### **⚠ ПРЕДОСТЕРЕЖЕНИЕ**

#### **ПОТЕНЦИАЛЬНАЯ ОПАСНОСТЬ:**

Несоблюдение мер предосторожности при движении по незнакомой местности.

#### **ВОЗМОЖНЫЕ ПОСЛЕДСТВИЯ:**

На незнакомой местности могут быть скрытые камни, ухабы и ямы. Если Вы не будете готовы к препятствиям, это может привести к потере управления или опрокидыванию мотовездехода.

#### **ПРЕДУПРЕДИТЕЛЬНЫЕ МЕРЫ:**

При движении по незнакомой местности будьте предельно внимательны, двигайтесь на малой скорости и следите за появлением препятствий и изменением рельефа.

### **⚠ ПРЕДОСТЕРЕЖЕНИЕ**

#### **ПОТЕНЦИАЛЬНАЯ ОПАСНОСТЬ:**

Неправильная техника выполнения поворота.

#### **ВОЗМОЖНЫЕ ПОСЛЕДСТВИЯ:**

Несоблюдение правильной техники выполнения поворота может привести к потере управления, столкновению или опрокидыванию.

#### **ПРЕДУПРЕДИТЕЛЬНЫЕ МЕРЫ:**

Всегда соблюдайте правильную технику выполнения поворота, приведенную в данном Руководстве. Потренируйтесь выполнять поворот на низких скоростях, увеличивайте скорость постепенно. Никогда не пытайтесь выполнить поворот на слишком высокой скорости.



## БЕЗОПАСНАЯ ЭКСПЛУАТАЦИЯ

### ПРЕДОСТЕРЕЖЕНИЕ

#### **ПОТЕНЦИАЛЬНАЯ ОПАСНОСТЬ:**

Несоблюдение мер предосторожности при движении по рыхлым грунтам, скользкой поверхности или сильно пересеченной местности.

#### **ВОЗМОЖНЫЕ ПОСЛЕДСТВИЯ:**

Движение по рыхлым грунтам, скользкой поверхности или сильно пересеченной местности может привести к потере сцепления колес с опорной поверхностью или потере управления, результатом чего может стать опрокидывание или происшествие.

#### **ПРЕДУПРЕДИТЕЛЬНЫЕ МЕРЫ:**

Никогда не эксплуатируйте мотовездеход на скользкой поверхности или сильно пересеченной местности, пока не приобретете необходимые навыки и опыт для безопасного движения в таких условиях. Будьте предельно внимательны и осторожны.





## БЕЗОПАСНАЯ ЭКСПЛУАТАЦИЯ

### ПРЕДОСТЕРЕЖЕНИЕ

#### **ПОТЕНЦИАЛЬНАЯ ОПАСНОСТЬ:**

Движение вверх по слишком крутым склонам или неправильная техника подъема по склону.

#### **ВОЗМОЖНЫЕ ПОСЛЕДСТВИЯ:**

Неправильная техника подъема по склону может привести к потере управления или опрокидыванию.

#### **ПРЕДУПРЕДИТЕЛЬНЫЕ МЕРЫ:**

Никогда не двигайтесь по склонам, слишком крутым для мотовездехода или для Ваших навыков. Сначала научитесь преодолевать небольшие холмы. Перед подъемом изучите рельеф и характер грунта.

Никогда не поднимайтесь по склонам с избыточно скользкой или рыхлой поверхностью. Всегда переносите вес своего тела в сторону вершины холма.

При подъеме по склону резкое нажатие рычага акселератора может привести к опрокидыванию мотовездехода.

Не преодолевайте вершину холма на высокой скорости. На другой стороне холма могут оказаться препятствия, обрыв, другие транспортные средства или люди.

Максимальный угол подъема 22°.



## БЕЗОПАСНАЯ ЭКСПЛУАТАЦИЯ

### ПРЕДОСТЕРЕЖЕНИЕ

#### **ПОТЕНЦИАЛЬНАЯ ОПАСНОСТЬ:**

Движение вниз по слишком крутым склонам или неправильная техника спуска по склону.

#### **ВОЗМОЖНЫЕ ПОСЛЕДСТВИЯ:**

Неправильная техника спуска по склону может привести к потере управления или опрокидыванию.

#### **ПРЕДУПРЕДИТЕЛЬНЫЕ МЕРЫ:**

Никогда не двигайтесь по склонам, слишком крутым для мотовездехода или для Ваших навыков. Сначала научитесь преодолевать небольшие холмы. Перед спуском изучите рельеф и характер грунта. Никогда не спускайтесь по склонам с очень скользкой или рыхлой поверхностью. Всегда применяйте правильную технику спуска со склона, описанную в данном Руководстве. Максимальный угол спуска 22°.

#### **ПРИМЕЧАНИЕ:**

При движении вниз по склону требуется специальная техника торможения. Перед спуском всегда внимательно проверяйте поверхность склона. Перенесите вес тела назад. Не совершайте спуск на высокой скорости или под углом. По возможности, спускайтесь по прямой.



## БЕЗОПАСНАЯ ЭКСПЛУАТАЦИЯ

### ПРЕДОСТЕРЕЖЕНИЕ

#### **ПОТЕНЦИАЛЬНАЯ ОПАСНОСТЬ:**

Неправильная техника движения вдоль склона и поворота на склоне.

#### **ВОЗМОЖНЫЕ ПОСЛЕДСТВИЯ:**

Неправильная техника поворота или движения вдоль склона может привести к потере управления или опрокидыванию.

#### **ПРЕДУПРЕДИТЕЛЬНЫЕ МЕРЫ:**

Не пытайтесь развернуться на склоне до тех пор, пока не освоите данную технику на ровной поверхности в соответствии с инструкциями, приведенными в данном Руководстве.

Будьте предельно внимательны при повороте на любом склоне. Избегайте движения вдоль крутых склонов.

#### **ПРИ ПЕРЕСЕЧЕНИИ СКЛОНА:**

Всегда соблюдайте правильную технику поворота и движения вдоль склона, приведенную в данном Руководстве. Избегайте склонов с очень скользкой или рыхлой поверхностью. Перенесите вес тела в сторону вершины холма при пересечении склона.



## БЕЗОПАСНАЯ ЭКСПЛУАТАЦИЯ

### ПРЕДОСТЕРЕЖЕНИЕ

#### **ПОТЕНЦИАЛЬНАЯ ОПАСНОСТЬ:**

Остановка работы двигателя и скатывание мотовездехода назад при подъеме по склону.

#### **ВОЗМОЖНЫЕ ПОСЛЕДСТВИЯ:**

Может произойти опрокидывание мотовездехода.

#### **ПРЕДУПРЕДИТЕЛЬНЫЕ МЕРЫ:**

Поднимайтесь по склону с постоянной скоростью.



#### **ПРИ ПОТЕРЕ СКОРОСТИ ДВИЖЕНИЯ ВПЕРЕД:**

Отпустите рычаг акселератора. Перенесите вес тела в сторону подъема. Нажмите на рычаг переднего тормоза. Когда мотовездеход полностью остановится, нажмите и на педаль тормоза, затем переведите рычаг переключения передач в положение парковочной блокировки.

#### **ПРИ СКАТЫВАНИИ МОТОВЕЗДЕХОДА:**

Перенесите вес тела в сторону подъема. Не нажимайте на рычаг акселератора! При скатывании не нажимайте на педаль тормоза! Нажмите на рычаг переднего тормоза. После полной остановки нажмите и на педаль тормоза и переведите рычаг переключения передач в положение парковочной блокировки. Встаньте рядом с мотовездеходом со стороны подъема. Разверните мотовездеход и спуститесь со склона, следуя инструкциям, приведенным в данном Руководстве.

## БЕЗОПАСНАЯ ЭКСПЛУАТАЦИЯ

### ПРЕДОСТЕРЕЖЕНИЕ

#### **ПОТЕНЦИАЛЬНАЯ ОПАСНОСТЬ:**

Неправильная техника преодоления препятствий.

#### **ВОЗМОЖНЫЕ ПОСЛЕДСТВИЯ:**

Преодоление препятствий может привести к потере управления или опрокидыванию мотовездехода.

#### **ПРЕДУПРЕДИТЕЛЬНЫЕ МЕРЫ:**

Перед началом движения по незнакомой местности, изучите ее на наличие препятствий. По возможности, избегайте преодоления крупных препятствий, таких как валуны и поваленные деревья. Когда это неизбежно, будьте предельно осторожны и всегда соблюдайте соответствующие инструкции, приведенные в настоящем Руководстве.

### ПРЕДОСТЕРЕЖЕНИЕ

#### **ПОТЕНЦИАЛЬНАЯ ОПАСНОСТЬ:**

Движение с пробуксовкой колес или с заносом.

#### **ВОЗМОЖНЫЕ ПОСЛЕДСТВИЯ:**

Движение с пробуксовкой или заносом может привести к потере управления. При неожиданном восстановлении сцепления колес с поверхностью может произойти опрокидывание мотовездехода.

#### **ПРЕДУПРЕДИТЕЛЬНЫЕ МЕРЫ:**

На скользких поверхностях, таких как лед, двигайтесь медленно и будьте особенно осторожны, чтобы снизить риск возникновения неконтролируемого заноса.

## БЕЗОПАСНАЯ ЭКСПЛУАТАЦИЯ

### ПРЕДОСТЕРЕЖЕНИЕ

#### **ПОТЕНЦИАЛЬНАЯ ОПАСНОСТЬ:**

Превышение максимальной нагрузки на мотовездеход, неправильное закрепление или неправильная буксировка груза.

#### **ВОЗМОЖНЫЕ ПОСЛЕДСТВИЯ:**

Превышение нагрузки и буксировка приводят к изменению управляемости, что может стать причиной потери управления или происшествя.

#### **ПРЕДУПРЕДИТЕЛЬНЫЕ МЕРЫ:**

Не превышайте максимально допустимую нагрузку на данный мотовездеход.

Груз должен быть равномерно распределен и надежно закреплен. При перевозке грузов или буксировке прицепа включайте понижающую передачу и снижайте скорость движения. Оставляйте больше места для торможения. Всегда следуйте рекомендациям по перевозке груза или буксировке прицепа, изложенным в данном Руководстве.

## БЕЗОПАСНАЯ ЭКСПЛУАТАЦИЯ

### ПРЕДОСТЕРЕЖЕНИЕ

#### **ПОТЕНЦИАЛЬНАЯ ОПАСНОСТЬ:**

Эксплуатация мотовездехода в глубоком водоеме или водной преграде с быстрым течением.

#### **ВОЗМОЖНЫЕ ПОСЛЕДСТВИЯ:**

Шины мотовездехода обладают запасом плавучести, это может привести к потере сцепления с поверхностью и потере управления при движении в потоке воды, что способно стать причиной происшествия или опрокидывания мотовездехода.

#### **ПРЕДУПРЕДИТЕЛЬНЫЕ МЕРЫ:**

Избегайте эксплуатации мотовездехода в глубоком водоеме или быстром потоке воды. Если нет возможности обойти водное препятствие, превышающее по глубине нижнюю часть багажных площадок, перемещайтесь медленно, соблюдайте равновесие, избегайте резких движений и двигайтесь вперед с постоянной низкой скоростью. Не выполняйте резких поворотов и торможений, а также внезапных нажатий на рычаг акселератора. Помните, что намокание тормозных механизмов снижает их эффективность. После движения по воде несколько раз приведите в действие тормозные механизмы, чтобы просушить их.

## БЕЗОПАСНАЯ ЭКСПЛУАТАЦИЯ

### ПРЕДОСТЕРЕЖЕНИЕ

#### **ПОТЕНЦИАЛЬНАЯ ОПАСНОСТЬ:**

Неправильная техника движения задним ходом.

#### **ВОЗМОЖНЫЕ ПОСЛЕДСТВИЯ:**

При движении задним ходом мотовездеход может столкнуться с препятствием или совершить наезд на человека, что может привести к серьезным травмам.

#### **ПРЕДУПРЕДИТЕЛЬНЫЕ МЕРЫ:**

Перед включением передачи заднего хода убедитесь в отсутствии препятствий или людей позади мотовездехода. После этого двигайтесь медленно.

### ПРЕДОСТЕРЕЖЕНИЕ

#### **ПОТЕНЦИАЛЬНАЯ ОПАСНОСТЬ:**

Эксплуатация данного мотовездехода с несоответствующими шинами, а также с ненадлежащим или различным давлением воздуха в шинах.

#### **ВОЗМОЖНЫЕ ПОСЛЕДСТВИЯ:**

Использование несоответствующих шин или эксплуатация мотовездехода с ненадлежащим или различным давлением воздуха в шинах может привести к потере управления или происшествию.

#### **ПРЕДУПРЕДИТЕЛЬНЫЕ МЕРЫ:**

Используйте шины того типа и размера, который указан в данном Руководстве. Всегда поддерживайте надлежащее давление воздуха в шинах.



## БЕЗОПАСНАЯ ЭКСПЛУАТАЦИЯ

### ПРЕДОСТЕРЕЖЕНИЕ

#### **ПОТЕНЦИАЛЬНАЯ ОПАСНОСТЬ:**

Эксплуатация мотовездехода с недопустимыми изменениями конструкции.

#### **ВОЗМОЖНЫЕ ПОСЛЕДСТВИЯ:**

Неадекватная установка оборудования и внесение изменений в конструкцию мотовездехода могут ухудшить управляемость мотовездехода и стать причиной происшествия.

#### **ПРЕДУПРЕДИТЕЛЬНЫЕ МЕРЫ:**

Не вносите изменения в конструкцию мотовездехода. Не устанавливайте и не используйте дополнительное оборудование и аксессуары, не одобренные производителем мотовездехода. Для установки дополнительного оборудования и получения более подробной информации обратитесь к авторизованному дилеру CFMOTO.

### ПРЕДОСТЕРЕЖЕНИЕ

#### **ПОТЕНЦИАЛЬНАЯ ОПАСНОСТЬ:**

Движение по замерзшим водоемам и рекам.

#### **ВОЗМОЖНЫЕ ПОСЛЕДСТВИЯ:**

Движение по замерзшим водоемам и рекам может привести к серьезным травмам или гибели, если мотовездеход провалится под лед.

#### **ПРЕДУПРЕДИТЕЛЬНЫЕ МЕРЫ:**

Не эксплуатируйте мотовездеход на замерзших водоемах и реках.

## БЕЗОПАСНАЯ ЭКСПЛУАТАЦИЯ



### **ПРЕДОСТЕРЕЖЕНИЕ**

Не оставляйте ключ в замке зажигания, так как это может привести к несанкционированному использованию мотовездехода, результатом чего могут стать серьезная травма или гибель. Всегда извлекайте ключ из замка зажигания после эксплуатации мотовездехода.



### **ПРЕДОСТЕРЕЖЕНИЕ**

После происшествия или опрокидывания обратитесь к авторизованному дилеру для проверки мотовездехода на наличие повреждений, в том числе скрытых повреждений тормозной системы, рулевого управления, системы управления дроссельной заслонкой и т.д.



### **ПРЕДОСТЕРЕЖЕНИЕ**

Безопасная эксплуатация данного транспортного средства подразумевает наличие у водителя соответствующей физической подготовки и зрелости суждений. Управление данным транспортным средством лицами с когнитивными нарушениями или физическими недостатками повышает риск опрокидывания и потери управления, что может привести к серьезным травмам или гибели.



### **ПРЕДОСТЕРЕЖЕНИЕ**

Компоненты системы выпуска имеют высокую температуру в течение и некоторое время после эксплуатации мотовездехода. Контакт с ними может привести к серьезным ожогам и возгоранию. Не касайтесь неостывших деталей системы выпуска отработавших газов двигателя, храните легко воспламеняющиеся материалы вдали от них. Будьте осторожны при передвижении по высокой сухой траве.

## БЕЗОПАСНАЯ ЭКСПЛУАТАЦИЯ

### Защитная экипировка

Для комфортной эксплуатации и снижения риска получения травм водитель и пассажир должны всегда использовать соответствующую защитную экипировку, в состав которой входят:

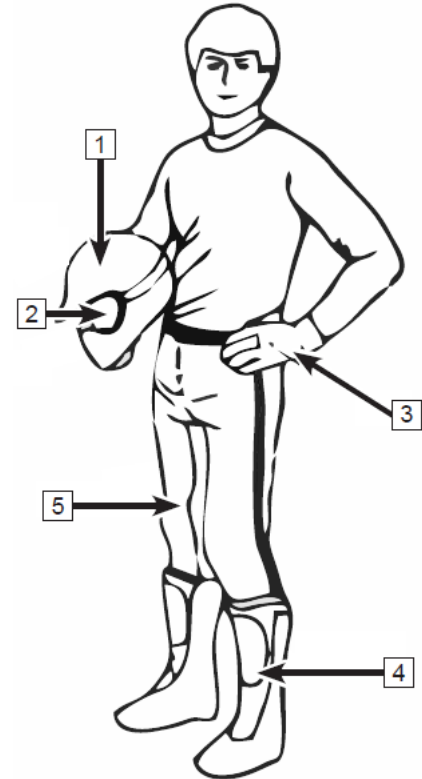
1. Шлем
2. Защита глаз
3. Перчатки
4. Рубашка с длинными рукавами или куртка
5. Длинные брюки
6. Высокие ботинки

В зависимости от погодных условий, Вам может понадобиться дополнительная экипировка, например, визор с пинлоком или термобелье и защитная маска для лица в случае морозов. Не надевайте свободную одежду, элементы которой могут попасть в подвижные детали и механизмы транспортного средства.

### Шлем и защита глаз

Сертифицированный шлем поможет защитить голову от серьезной травмы в случае происшествия. Однако он не исключает вероятности получения травмы в целом.

Выбирайте шлем, который соответствует требованиям местного законодательства. Наиболее предпочтительным является закрытый шлем с визором, который поможет защитить от насекомых, летящих с дороги камней, пыли и т.д.



## **БЕЗОПАСНАЯ ЭКСПЛУАТАЦИЯ**

Открытый шлем не дает столь же надежной защиты. В случае использования открытого шлема обязательно надевайте защитные очки и маску. Солнцезащитные и корректирующие очки не являются достаточной защитой. Камень или другой предмет может разбить линзу таких очков, что способно привести к травме глаза. Используйте ударопрочные, безосколочные очки.

Маски и очки с затемненными линзами допускается использовать только при ярком дневном свете. Не используйте подобные маски или очки ночью и в условиях плохой видимости. Если маска или очки с затемненными линзами влияют на Вашу способность различать цвета, выбирайте экипировку с бесцветными линзами.

### **Перчатки**

Перчатки, полностью закрывающие пальцы, помогут защитить Ваши руки от ветра, солнца, мороза и дождя. Подходящие по размеру перчатки облегчают вождение и обеспечивают комфортную эксплуатацию. Неудобные, слишком тяжелые или неподходящие по размеру перчатки могут затруднить управление транспортным средством. Прочные мотоциклетные перчатки – лучшая защита в случае происшествия или опрокидывания. При эксплуатации мотовездехода в условиях низких температур окружающей среды следует отдать предпочтение снегоходным перчаткам.

### **Куртка, брюки и мотоциклетный костюм**

Всегда надевайте одежду с длинными рукавами и длинные брюки для защиты рук и ног. Качественная защитная экипировка обеспечит комфорт в поездках и позволит Вам не отвлекаться на неблагоприятные погодные условия. В случае происшествия, экипировка из прочных материалов может предотвратить или снизить степень тяжести травмы.

При эксплуатации в прохладную погоду необходимо защититься от переохлаждения. Переохлаждение, т.е. состояние пониженной температуры тела, может стать причиной потери концентрации, замедления скорости реакции и снижения плавности движений. В прохладную погоду необходима надлежащая защитная экипировка, такая как ветрозащитная куртка и термоодежда.

## **БЕЗОПАСНАЯ ЭКСПЛУАТАЦИЯ**

Защитная экипировка, подходящая для эксплуатации транспортного средства при низких температурах окружающей среды, может оказаться слишком теплой при остановке, поэтому надевайте многослойную одежду, которую при необходимости можно частично снять. Рекомендуется дополнять обычную экипировку ветрозащитной, чтобы не допустить попадания холодного воздуха на кожу.

### **Обувь**

Всегда надевайте высокие ботинки с защитной накладкой на носке. Прочные высокие ботинки с нескользящей подошвой обеспечивают дополнительную защиту и правильное расположение ног на подножках. Избегайте обуви с длинными шнурками, которые могут попасть в подвижные детали мотовездехода при движении. При эксплуатации в зимних погодных условиях выбирайте ботинки на резиновой подошве с нейлоновым или кожаным верхом и съемным войлочным внутренним носком. Избегайте резиновых сапог, так как они могут зацепиться за педаль ножного тормоза, что нарушит нормальную эксплуатацию.

### **Прочая защитная экипировка**

#### **Дождевик**

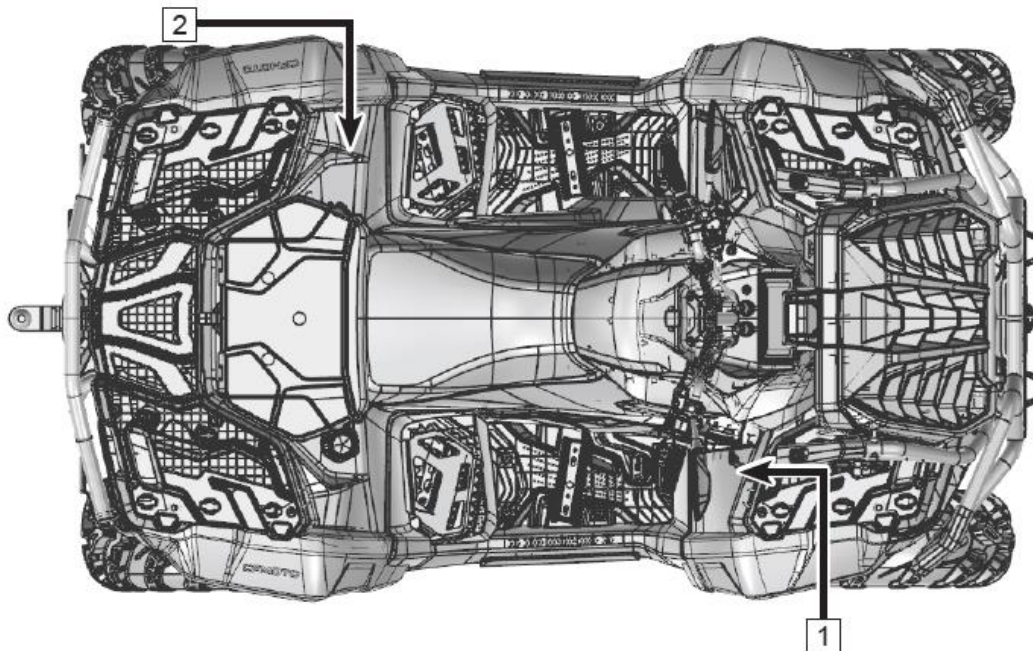
При эксплуатации в дождливую погоду рекомендуется надевать дождевик или водонепроницаемый костюм. Во время длительных поездок рекомендуется брать с собой дождевик. Сухая одежда очень важна для комфортной эксплуатации и концентрации внимания на дорожных условиях.

#### **Средства защиты органов слуха**

Длительное воздействие ветра и шума двигателя во время движения могут привести к необратимой потере слуха. Для защиты органов слуха используйте такие средства, как беруши. Соблюдайте требования местного законодательства в отношении использования средств защиты органов слуха.

## РАСПОЛОЖЕНИЕ ПРЕДУПРЕЖДАЮЩИХ НАКЛЕЕК

Предупреждающие наклейки размещены на мотовездеходе в целях обеспечения Вашей безопасности. Изучите и соблюдайте инструкции, содержащиеся на предупреждающих наклейках. Если предупреждающая наклейка повреждена или утрачена, обратитесь к официальному дилеру для ее замены.



## РАСПОЛОЖЕНИЕ ПРЕДУПРЕЖДАЮЩИХ НАКЛЕЕК

1

**⚠ ПРЕДОСТЕРЕЖЕНИЕ**

НАРУШЕНИЕ ПРАВИЛ ЭКСПЛУАТАЦИИ МОТОВЕЗДЕХОДА  
МОЖЕТ ПРИВЕСТИ К СЕРЬЕЗНЫМ ТРАВМАМ ИЛИ ГИБЕЛИ



**ВСЕГДА**  
НАДЕВАЙТЕ  
ШЛЕМ И  
ЗАЩИТНУЮ  
ЭКИПИРОВКУ

**ИЗБЕГАЙТЕ**  
ЭКСПЛУАТАЦИИ  
НА ДОРОГАХ  
ОБЩЕГО  
ПОЛЬЗОВАНИЯ

**ЗАПРЕЩЕНА**  
ПЕРЕВОЗКА  
БОЛЕЕ 1  
ПАССАЖИРА

**ЗАПРЕЩЕНА**  
ЭКСПЛУАТАЦИЯ В  
СОСТОЯНИИ  
ОПЬЯНЕНИЯ

**НИКОГДА**

- не управляйте мотовездеходом без соответствующего обучения и инструктажа
- не двигайтесь на скоростях, слишком высоких для уровня Ваших навыков или условий движения
- не перевозите пассажира, если пассажирское сиденье не достаточно надежно закреплено

**ВСЕГДА**

- старайтесь избегать эксплуатации на дорогах общего пользования
- применяйте правильную технику вождения, чтобы избежать опрокидывания мотовездехода при поворотах, на склонах или пересеченной местности
- избегайте движения по дорогам с твердым покрытием, так как оно оказывает негативное влияние на управляемость мотовездехода
- снижайте скорость и будьте предельно осторожны при перевозке пассажира – попросите пассажира спешиться, если того требуют условия
- проводите инструктаж по технике безопасности перед перевозкой пассажира

**ВНИМАТЕЛЬНО ПРОЧИТАЙТЕ  
РУКОВОДСТВО ПОЛЬЗОВАТЕЛЯ И  
СЛЕДУЙТЕ ВСЕМ ИНСТРУКЦИЯМ И  
ПРЕДОСТЕРЕЖЕНИЯМ**



9AWV-190002-8400 RU237

**⚠ ПРЕДОСТЕРЕЖЕНИЕ**



Эксплуатация данного мотовездехода  
лицами, не достигшими 16 лет,  
увеличивает риск получения серьезных  
травм или гибели, как для водителя, так  
и для пассажира.

Эксплуатация данного мотовездехода  
лицами моложе 16 лет **НЕ ДОПУСКАЕТСЯ.**

9AWV-190004-8400 RU237

**ВАЖНО**

- Внимательно прочитайте Руководство пользователя перед началом эксплуатации.
- Обязательно остановите мотовездеход и нажмите на педаль тормоза перед перемещением рычага переключения передач.
- Проверяйте уровень масла в силовом агрегате перед каждой поездкой.

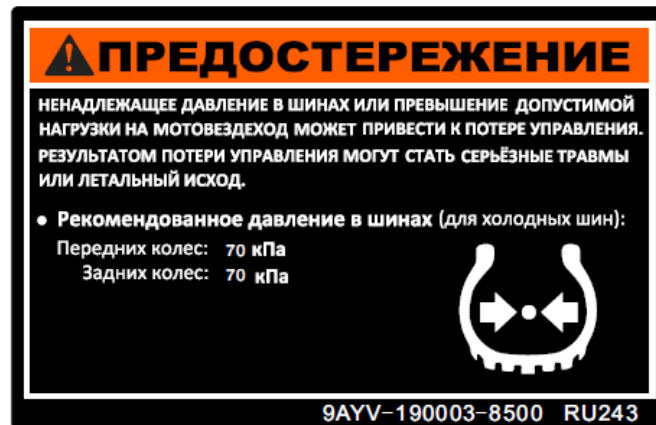
9AWV-190008-8400 RU237

## РАСПОЛОЖЕНИЕ ПРЕДУПРЕЖДАЮЩИХ НАКЛЕЕК

1



2





## ОРГАНЫ УПРАВЛЕНИЯ И ОБОРУДОВАНИЕ

### Органы управления левой рукоятки руля

#### 1. Клавиша режима Override

При включенном полном приводе с блокировкой дифференциала частота вращения коленчатого вала двигателя ограничена.

Если условия требуют снять это ограничение, сделайте следующее:

- Отпустите рычаг акселератора, нажмите и удерживайте клавишу Override для снятия ограничения частоты вращения коленчатого вала двигателя. При удержании клавиши на панели приборов загорится индикатор режима Override.
- Удерживая клавишу, нажмите на рычаг акселератора.
- При отпуске клавиши Override частота вращения коленчатого вала снова будет ограничена.



#### ПРИМЕЧАНИЕ:

Режим Override недоступен при включенном заднем приводе (2WD) или полном приводе без блокировки дифференциала (4WD), а также не снимает ограничение скорости движения задним ходом.



#### ПРЕДОСТЕРЕЖЕНИЕ

Перед тем, как отпустить клавишу Override, отпустите рычаг акселератора.




Нажатие на клавишу Override при нажатом рычаге акселератора может привести к потере управления и, как следствие, травмам или гибели.

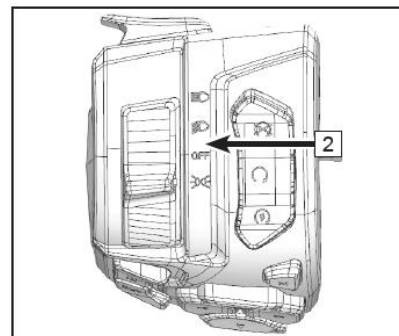
Всегда отпускайте рычаг акселератора перед нажатием/отпуском клавиши Override.

## ОРГАНЫ УПРАВЛЕНИЯ И ОБОРУДОВАНИЕ

### 2. Переключатель световых приборов

Переключатель световых приборов имеет четыре положения:



	В этом положении включены: дальний свет фар, габаритные огни и подсветка регистрационного номера.
	В этом положении включены: ближний свет фар, габаритные огни и подсветка регистрационного номера.
OFF	В этом положении все световые приборы выключены.
	В этом положении включены: ходовые огни и габаритные огни.

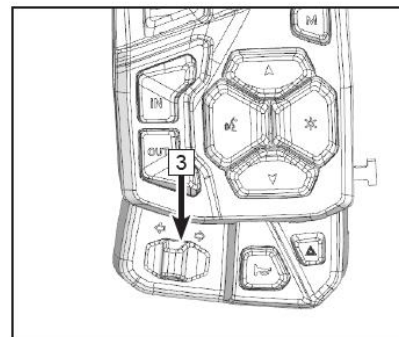


### ВНИМАНИЕ

Продолжительная работа фар (более 15 минут) при незапущенном двигателе может привести к разряду аккумуляторной батареи, и стартер не сможет запустить двигатель. Если это произошло, снимите аккумуляторную батарею и зарядите ее.


### 3. Переключатель указателей поворотов

	В этом положении, включены указатели левого поворота и соответствующий индикатор на панели приборов.
	В этом положении, включены указатели правого поворота и соответствующий индикатор на панели приборов.




## ОРГАНЫ УПРАВЛЕНИЯ И ОБОРУДОВАНИЕ

### 4. Кнопка аварийной сигнализации

	При нажатии на эту кнопку включаются левые и правые указатели поворота и соответствующие индикаторы на панели приборов.
---	---




### 5. Кнопка звукового сигнала

	При нажатии на эту кнопку включается звуковой сигнал.
---	---

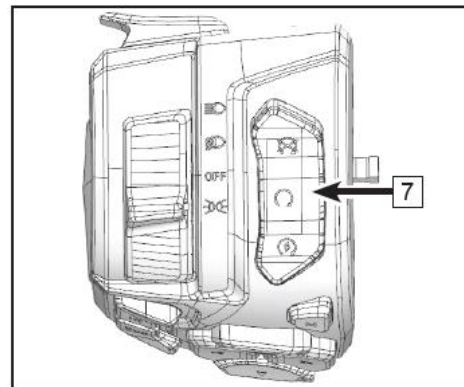
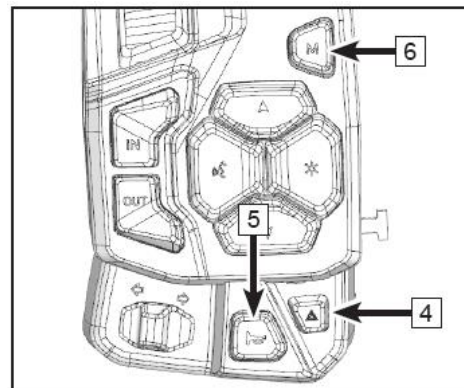
### 6. Переключатель режимов эксплуатации (если оборудован)

При помощи данной кнопки можно выбрать один из режимов в соответствии с условиями эксплуатации. На панели приборов MMI с 8" экраном можно выбирать режимы эксплуатации в настройках.

### 7. Выключатель двигателя

	В этом положении, электрооборудование отключено, двигатель выключается.
	В этом положении, электрооборудование включено, и двигатель может быть запущен.
	В этом положении, двигатель запускается, когда ключ зажигания находится в положение «Вкл».

**ПРИМЕЧАНИЕ:** Двигатель можно запустить при включенной нейтральной передаче или парковочной блокировке. В противном случае необходимо предварительно нажать на педаль тормоза.



## ОРГАНЫ УПРАВЛЕНИЯ И ОБОРУДОВАНИЕ

### 8. Кнопки управления функциями панели приборов

#### 1) Кнопка «🗨» (Голосовое управление) (А)

Включает или отключает голосовое управление.

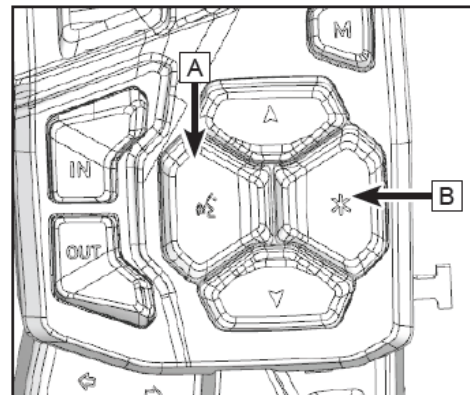
Данная функция доступна только при подключении гарнитуры по сети Bluetooth.

#### 2) Кнопка «\*» (с назначаемой функцией) (В)

Данную кнопку можно настроить на выполнение следующих функций:

1. Управление воспроизведением музыки;
2. Связь гарнитуры водителя с гарнитурой пассажира.

Удержанием кнопки можно войти или выйти из режима разделенного экрана.



#### 3) Кнопки «△» (Вверх) и «▽» (Вниз)

Находясь в меню панели приборов, нажатием данных кнопок можно переключать пункты в разделе.

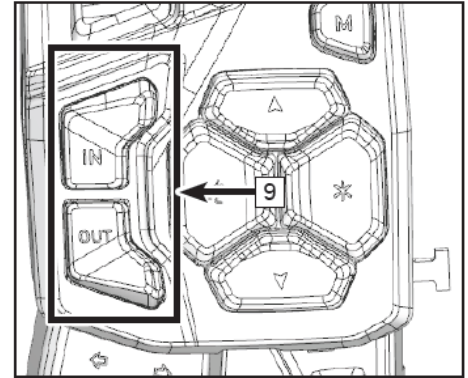
В режиме воспроизведения музыки, удержанием кнопки можно сменить композицию, а нажатием – изменить громкость.

При вызове нажатием данных кнопок можно изменять громкость.

## ОРГАНЫ УПРАВЛЕНИЯ И ОБОРУДОВАНИЕ

### 9. Кнопки управления лебедкой

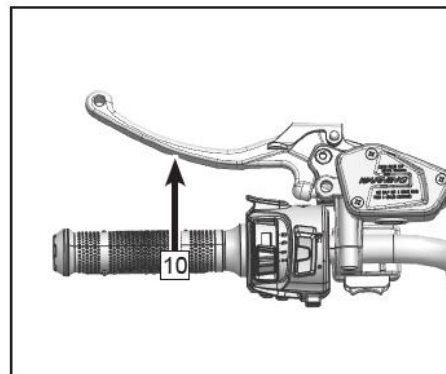
Кнопки управления лебедкой находятся на блоке управления левой рукоятки руля. Для более подробной информации по эксплуатации лебедки обратитесь к разделу ИНСТРУКЦИЯ ПО УСТАНОВКЕ И ЭКСПЛУАТАЦИИ ЛЕБЕДКИ данного руководства.



## ОРГАНЫ УПРАВЛЕНИЯ И ОБОРУДОВАНИЕ

### 10. Рычаг тормоза

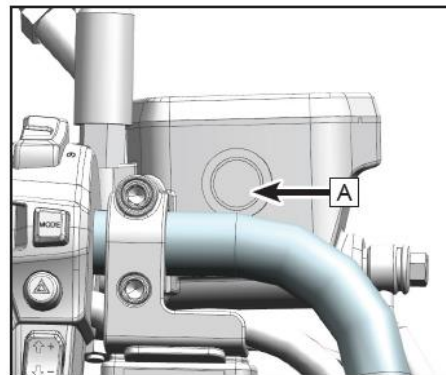
Рычаг тормоза расположен на левой стороне руля и управляет только тормозными механизмами передних колес. Потяните рычаг к рукоятке руля, чтобы привести в действие тормозные механизмы передних колес. В конце хода рычага должно присутствовать заметное сопротивление. Отсутствие сопротивления может указывать на неисправность тормозной системы, утечку или низкий уровень тормозной жидкости. Эксплуатация техники с неисправной тормозной системой не допускается. В случае возникновения неисправности незамедлительно обратитесь к авторизованному дилеру.



### Компенсационный бачок и смотровое окно уровня тормозной жидкости

Всегда проверяйте уровень тормозной жидкости ручного тормоза перед началом эксплуатации.

Тормозной цилиндр ручного тормоза находится с левой стороны руля. Смотровое окно компенсационного бачка (A) служит для контроля уровня тормозной жидкости. Если уровень тормозной жидкости ниже минимального, долейте тормозной жидкости.



#### ПРЕДОСТЕРЕЖЕНИЕ

Не превышайте максимально допустимый уровень тормозной жидкости, так как это может привести к частичной или полной блокировке тормозной системы и, как следствие, серьезным травмам или гибели. Поддерживайте уровень тормозной жидкости в рекомендованном диапазоне.

## ОРГАНЫ УПРАВЛЕНИЯ И ОБОРУДОВАНИЕ

### Стояночный тормоз

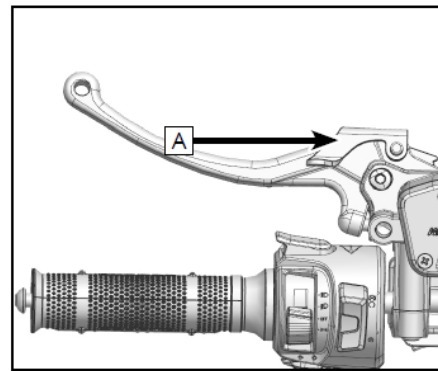
Данное транспортное средство оборудовано гидравлическим стояночным тормозом, расположенным с левой стороны руля на рычаге тормоза. Чтобы привести в действие стояночный тормоз, нажмите на педаль тормоза, одновременно потяните рычаг тормоза и зафиксируйте флажок стояночного тормоза (A) правой рукой.



#### **ПРЕДОСТЕРЕЖЕНИЕ**

Не эксплуатируйте транспортное средство с задействованным стояночным тормозом во избежание происшествий, которые могут привести к серьезным травмам или гибели.

Перед началом эксплуатации убедитесь, что стояночный тормоз отключен/не задействован.



### Важные меры безопасности

При длительной стоянке или парковке на склоне не полагайтесь только на стояночный тормоз. Для дополнительной безопасности переведите рычаг переключения передач в положение парковочной блокировки и механически заблокируйте колеса. При стоянке транспортное средство рекомендуется ставить на ровную горизонтальную поверхность.



#### **ПРЕДОСТЕРЕЖЕНИЕ**

Не используйте стояночный тормоз для торможения при эксплуатации мотовездехода.

## ОРГАНЫ УПРАВЛЕНИЯ И ОБОРУДОВАНИЕ

### Органы управления правой рукоятки руля

#### 1. Переключатель режимов работы трансмиссии (2WD/4WD/F-LOCK)

Данный мотовездеход оснащен переключателем, позволяющим выбрать один из трех режимов работы трансмиссии, в зависимости от условий эксплуатации.

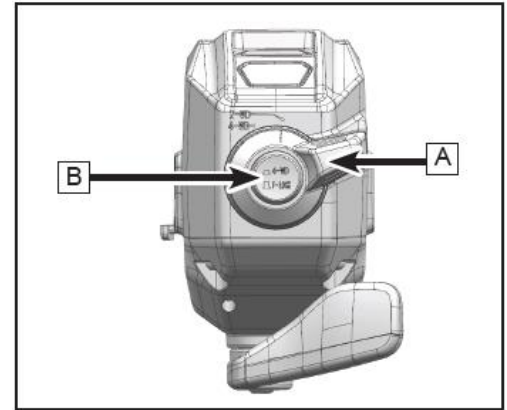
A: Переключает режимы заднего привода (2WD) и полного привода (4WD).

B: Переключает режимы полного привода (4WD) и полного привода с блокировкой дифференциала (F-LOCK).



#### **ПРЕДОСТЕРЕЖЕНИЕ**

Остановите мотовездеход прежде, чем переключить режимы работы трансмиссии. Переключение режимов во время движения может привести к повреждению деталей трансмиссии.



#### **Полный привод с блокировкой дифференциала (F-LOCK)**

В данном режиме крутящий момент передается на задние и передние колеса, передний дифференциал заблокирован. Все четыре колеса в данном режиме вращаются с одинаковой скоростью, что позволяет добиться наилучшего сцепления передних колес с поверхностью движения. В данном режиме для поворота руля требуется большее усилие. После выбора режима полного привода с блокировкой дифференциала (F-LOCK) пока не заблокируется передний дифференциал, на панели приборов будет мигать индикатор блокировки дифференциала. Поверните руль из стороны в сторону для блокировки дифференциала, индикатор перестанет мигать. Не начинайте движение до полной блокировки дифференциала, это может привести к повреждению деталей трансмиссии.

В режиме полного привода с блокировкой дифференциала скорость движения ограничена до 30 км/ч. Если условия эксплуатации требуют снятия ограничения скорости, нажмите клавишу Override.



## ОРГАНЫ УПРАВЛЕНИЯ И ОБОРУДОВАНИЕ

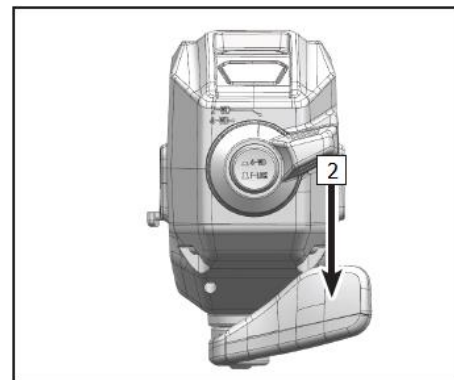
### 2. Рычаг акселератора

При работающем двигателе нажатие рычага акселератора увеличивает обороты двигателя и скорость движения мотовездехода. При отпускании рычага акселератора скорость транспортного средства снижается, а частота вращения коленчатого вала двигателя возвращается к оборотам холостого хода.

Перед запуском двигателя проверьте плавность хода рычага акселератора. Убедитесь, что при отпускании рычаг возвращается в исходное положение.

#### ВНИМАНИЕ

Проверьте правильность работы рычага акселератора до запуска двигателя. В случае нарушений в работе рычага, установите причину и устраните ее до начала эксплуатации. Не эксплуатируйте технику при обнаружении неисправности. Если Вы не в состоянии найти и устранить неисправность, обратитесь к официальному дилеру.



### Аварийный режим

При неисправности дроссельного узла или рычага акселератора система управления двигателем мотовездехода перейдет в аварийный режим. При неисправности дроссельного узла крутящий момент двигателя будет ограничен холостыми оборотами, а при неисправности рычага акселератора крутящий момент двигателя будет ограничен 5000 об/мин.

## ОРГАНЫ УПРАВЛЕНИЯ И ОБОРУДОВАНИЕ

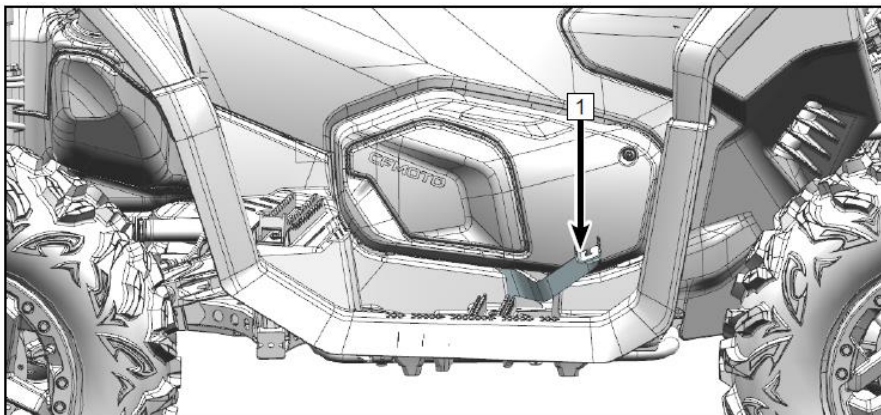
### Педаль тормоза

Педаль тормоза (1) расположена со стороны правой подножки мотовездехода. Нажатие на педаль приводит в действие тормозные механизмы передних и задних колес одновременно.

Убедитесь, что при нажатии на педаль присутствует заметное сопротивление. Отсутствие сопротивления может указывать на неисправность тормозной системы, утечку или низкий уровень тормозной жидкости. Эксплуатация техники с неисправной тормозной системой не допускается. В случае возникновения неисправности обратитесь к авторизованному дилеру для диагностики и ремонта.

#### **⚠ ПРЕДОСТЕРЕЖЕНИЕ**

Эксплуатация мотовездехода с западающим рычагом или педалью тормоза может привести к потере управления и происшествию. Ни при каких условиях не эксплуатируйте технику с неисправной тормозной системой.

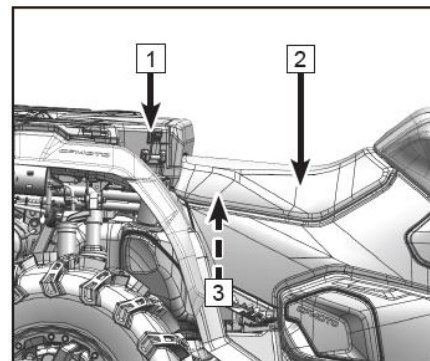


## ОРГАНЫ УПРАВЛЕНИЯ И ОБОРУДОВАНИЕ

### Проверка уровня тормозной жидкости в компенсационном бачке

Поставьте мотовездеход на ровную горизонтальную поверхность, включив парковочную блокировку. Снимите задний кофр (1) (или пассажирское сиденье), сиденье водителя (2) и проверьте уровень тормозной жидкости в компенсационном бачке (3).

Если уровень тормозной жидкости ниже минимальной отметки (LOWER), долейте тормозной жидкости DOT4. Не превышайте максимально допустимый уровень (UPPER).



#### ПРЕДОСТЕРЕЖЕНИЕ

Не храните и не используйте тормозную жидкость из ранее открытой емкости. Тормозная жидкость гигроскопична, а значит, быстро поглощает влагу из воздуха. Влага приводит к снижению температуры кипения тормозной жидкости, что может привести к снижению эффективности тормозной системы и, как следствие, происшествию и серьезным травмам. После вскрытия емкости с тормозной жидкостью утилизируйте неиспользованный остаток.



## ОРГАНЫ УПРАВЛЕНИЯ И ОБОРУДОВАНИЕ

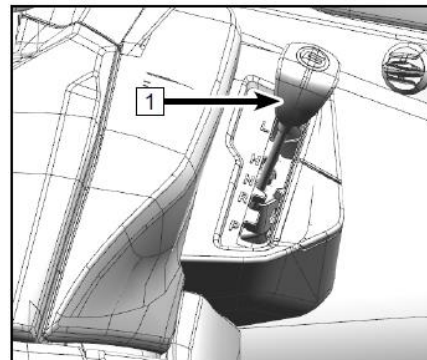
### Рычаг переключения передач

Рычаг переключения передач (1) расположен с правой стороны мотовездехода.

#### ВНИМАНИЕ

Прежде чем изменить положение рычага, остановите мотовездеход и нажмите на педаль тормоза. Переключение передач при работе двигателя НЕ на оборотах холостого хода или во время движения мотовездехода может привести к повреждению трансмиссии.

«**L**» – понижающая передача. Когда рычаг переключения передач находится в этом положении, мотовездеход движется медленно, а на колеса передается максимальный крутящий момент.



#### ВНИМАНИЕ

Для защиты вариатора от повреждений включайте понижающую передачу для движения на низкой скорости, при буксировке прицепа, перевозке тяжелого груза, преодолении препятствий или движении вверх/вниз по склонам.

«**H**» – повышающая передача. Когда рычаг переключения передач находится в этом положении, мотовездеход движется быстро, доступна максимальная скорость.

«**N**» – нейтральная передача. Когда рычаг переключения передач находится в этом положении, передача крутящего момента от двигателя к колесам мотовездехода не происходит.

«**R**» – передача заднего хода. Когда рычаг переключения передач находится в этом положении, мотовездеход движется задним ходом.

«**P**» – парковочная блокировка. Когда рычаг переключения передач находится в этом положении, происходит блокировка коробки передач, предотвращая движение мотовездехода.

## ОРГАНЫ УПРАВЛЕНИЯ И ОБОРУДОВАНИЕ

### Парковка

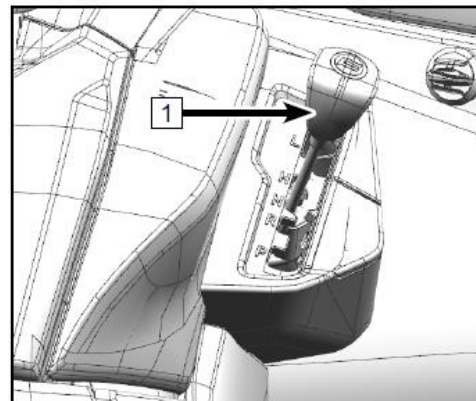
Чтобы припарковать мотовездеход, остановите работу двигателя, нажмите на педаль тормоза и переведите рычаг переключения передач (1) в положение парковочной блокировки «Р».

#### **ВНИМАНИЕ**

Прежде чем перевести рычаг в положение парковочной блокировки, всегда нажимайте на педаль тормоза. Чтобы убедиться, что парковочная блокировка включена, покачайте мотовездеход вперед и назад.

Не включайте парковочную блокировку в движении.

Никогда не перевозите мотовездеход со включенной парковочной блокировкой. Это может привести к повреждению деталей трансмиссии.



### Важные меры предосторожности

- При стоянке мотовездехода на склоне никогда не полагайтесь только на парковочную блокировку. Для предотвращения скатывания, заблокируйте колеса транспортного средства со стороны основания склона. При стоянке транспортное средство рекомендуется ставить на ровную горизонтальную поверхность.

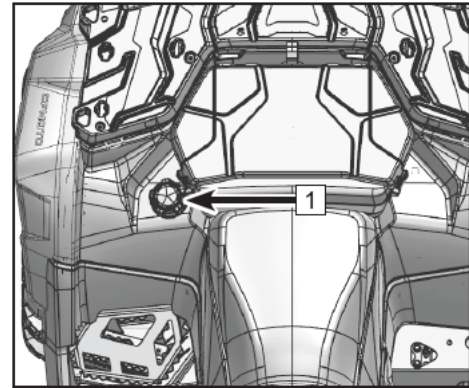
## ОРГАНЫ УПРАВЛЕНИЯ И ОБОРУДОВАНИЕ

### Топливный бак

Топливный бак расположен в задней части мотовездехода. Открутите крышку заливной горловины (1) топливного бака, чтобы залить топливо.

### Минимальное октановое число топлива

Рекомендуется использовать неэтилированный бензин с октановым числом не ниже 95 (максимальное содержание спирта 10%).



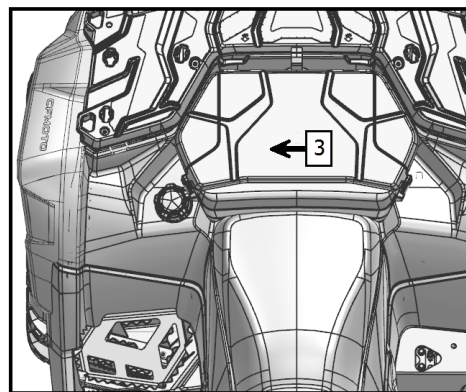
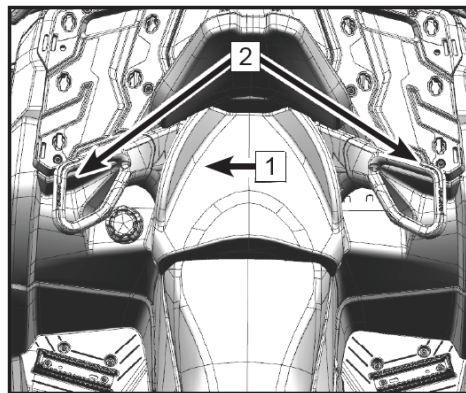
## ОРГАНЫ УПРАВЛЕНИЯ И ОБОРУДОВАНИЕ

### Сиденье пассажира и задний кофр

Мотовездеход может быть оборудован сиденьем пассажира (1) с рукоятками (2) или задним кофром (3).

При установке заднего кофра (3) вместо пассажирского сиденья перевозка пассажиров не допускается.

При эксплуатации с пассажирским сиденьем необходимо учитывать, что перевозка пассажира влияет на управляемость и устойчивость мотовездехода.



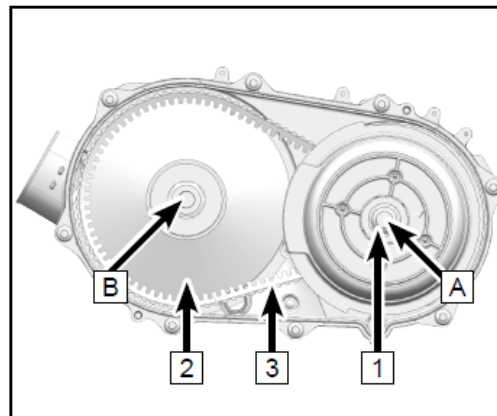
## ОРГАНЫ УПРАВЛЕНИЯ И ОБОРУДОВАНИЕ

### Вариатор

Данный мотовездеход оснащен вариатором, который, при помощи шкивов и ремня, автоматически изменяет передаточное число трансмиссии, позволяя изменять скорость движения мотовездехода в полном диапазоне без каких-либо прерываний и переключений.

В состав вариатора входят:

- ведущий шкив (1), представляющий собой центробежную муфту, которая устанавливается на коленчатый вал двигателя (А);
- ведомый шкив (2), который устанавливается на первичный вал коробки переключения передач (В) и имеет две функции: передача крутящего момента от ведущего шкива и изменение передаточного числа в зависимости от величины передаваемого крутящего момента;
- приводной ремень (3), представляющий собой прочный клиновидный ремень, соединяющий шкивы вариатора.



Шкивы и ремень находятся в корпусе вариатора и закрываются крышкой вариатора. Впускной и выпускной воздухопроводы служат для охлаждения деталей вариатора, и их необходимо регулярно проверять. Техническое обслуживание всех элементов вариатора должно осуществляться авторизованным дилером.

### ОСТОРОЖНО

Для увеличения срока службы ремня вариатора включайте понижающую передачу при повышенной нагрузке на транспортное средство или при длительном передвижении на скорости менее 11 км/ч. Если необходима буксировка мотовездехода, переведите рычаг в положение нейтральной передачи для облегчения транспортировки и предотвращения повреждения ремня вариатора.



## ОРГАНЫ УПРАВЛЕНИЯ И ОБОРУДОВАНИЕ

### Предотвращение неисправностей ремня и шкивов вариатора

Можно значительно продлить срок службы ремня и шкивов вариатора, если избегать следующих ошибок эксплуатации:

<b>Причины повреждения вариатора</b>	<b>Меры предотвращения</b>
Попытка заехать на грузовую платформу или высокий прицеп на повышающей передаче.	Включите понижающую передачу для предотвращения проскальзывания ремня.
Начало движения на крутом склоне на повышающей передаче.	Перед началом движения на склоне включите понижающую передачу.
Постоянное движение на низких оборотах, на оборотах чуть выше оборотов включения вариатора или на низкой скорости (ниже 19 км/ч) на повышающей передаче.	В данных условиях движения использование понижающей передачи позволит снизить температуру деталей вариатора и увеличит их срок службы. Чаще используйте понижающую передачу или увеличивайте скорость.
Недостаточный прогрев вариатора при эксплуатации в условиях низких температур окружающей среды.	Прогрейте двигатель перед началом движения, это сделает ремень вариатора более гибким и предотвратит его проскальзывание.
Медленное увеличение оборотов коленчатого вала двигателя при начале движения.	Уверенно увеличивайте обороты коленчатого вала двигателя для правильного включения вариатора.
Буксировка / перевозка груза на низких оборотах / низкой скорости.	Используйте только понижающую передачу.
Использование в хозяйственных целях/уборка снега и т.п.	Используйте только понижающую передачу.
Эксплуатация мотовездехода с высокой нагрузкой на низкой скорости.	Используйте только понижающую передачу.

## ОРГАНЫ УПРАВЛЕНИЯ И ОБОРУДОВАНИЕ

Причины повреждения вариатора	Меры предотвращения
Застревание в грязи или снегу.	Включите понижающую передачу и аккуратно, но уверенно нажмите на рычаг акселератора для включения вариатора. <b>⚠ ПРЕДОСТЕРЕЖЕНИЕ:</b> Чрезмерное нажатие на рычаг акселератора может привести к потере управления и опрокидыванию мотовездехода.
Преодоление больших препятствий без начальной скорости.	Включите понижающую передачу и аккуратно, но уверенно нажмите на рычаг акселератора для включения вариатора. <b>⚠ ПРЕДОСТЕРЕЖЕНИЕ:</b> Чрезмерное нажатие на рычаг акселератора может привести к потере управления и опрокидыванию мотовездехода.
Постоянное движение на низких оборотах, на оборотах чуть выше оборотов включения вариатора или на низкой скорости (5–10км/ч) на повышающей передаче.	Используйте понижающую передачу, чтобы снизить температуру деталей вариатора и увеличить срок их службы. Чаще используйте понижающую передачу или увеличивайте скорость.
Проскальзывание ремня из-за попадания в вариатор воды или снега.	Слейте воду из корпуса вариатора и просушите вариатор или свяжитесь с авторизованным дилером.
Перегрев деталей вариатора.	Пройдите инструктаж по особенностям управления техники, оснащенной вариатором. Обратитесь к авторизованному дилеру.

### ПРИМЕЧАНИЕ:



Не допускайте перегрева деталей вариатора.

## ОРГАНЫ УПРАВЛЕНИЯ И ОБОРУДОВАНИЕ

### Приборы и оборудование

#### Замок зажигания

Ключ имеет следующие положения в замке зажигания (1):

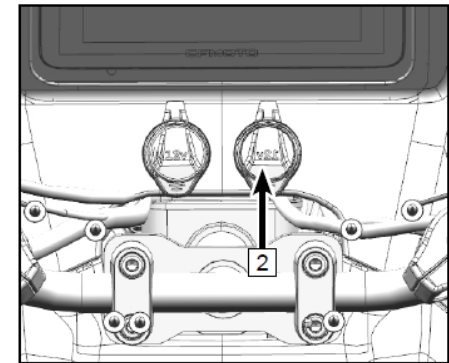
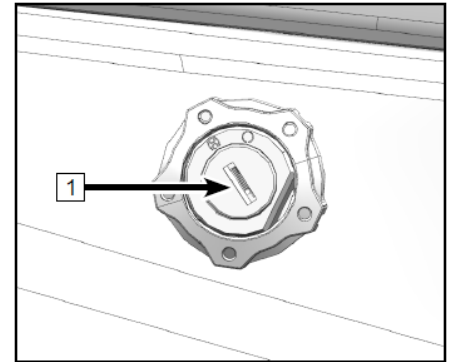
	Положение «Вкл». Электрооборудование включено. Двигатель готов к запуску. Ключ зажигания извлечь нельзя.
	Положение «Выкл». Электрооборудование отключено. Ключ может быть извлечен из замка зажигания.

#### ПРИМЕЧАНИЕ:

Храните запасной ключ зажигания в надежном месте. Для изготовления дубликата ключа необходим штатный ключ. Если оба ключа будут утрачены, потребуется замена замка зажигания.

#### Электрическая розетка 12 В и розетка USB

Под панелью приборов располагаются электрическая розетка 12 В и розетка USB (2) для зарядки электронных устройств и подключения дополнительного оборудования. Для получения информации по использованию дополнительного оборудования обратитесь к авторизованному дилеру.



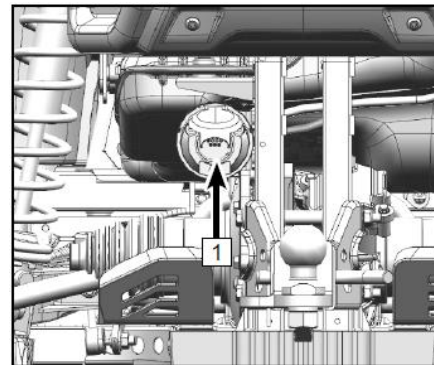
## ОРГАНЫ УПРАВЛЕНИЯ И ОБОРУДОВАНИЕ

### Розетка прицепа (если оборудован)

Мотовездеход может быть оборудован 7-контактной розеткой прицепа (1), которая расположена под задней багажной площадкой. Если Ваш прицеп не оборудован 7-контактной вилкой, Вам понадобится переходник. За дополнительной информацией обратитесь к авторизованному дилеру.

#### **ВНИМАНИЕ**

Мощность светодиодов фонарей в одноосном прицепе должна быть в диапазоне 1 – 21 Вт. Во избежание некорректной работы световых приборов рекомендуется использовать прицеп с соответствующими характеристиками электрооборудования.



## **ОРГАНЫ УПРАВЛЕНИЯ И ОБОРУДОВАНИЕ**

### **Лебедка**

В данном разделе Руководства изложены основные меры безопасности и правила работы с лебедкой. Для более подробной информации прочтите ИНСТРУКЦИЮ ПО УСТАНОВКЕ И ЭКСПЛУАТАЦИИ ЛЕБЕДКИ в конце данного Руководства или обратитесь к авторизованному дилеру.

Работа лебедки потребляет большое количество энергии аккумуляторной батареи мотовездехода. При незапущенном двигателе это может привести к быстрому разряду аккумуляторной батареи до такой степени, что стартер не сможет запустить двигатель. Используйте лебедку при работающем двигателе. Однако, при высокой нагрузке потребление энергии во время работы лебедки может превысить скорость зарядки АКБ, поэтому внимательно следите за уровнем заряда аккумуляторной батареи во время работы лебедки.

Управление основными функциями лебедки, а именно сматыванием и разматыванием троса, происходит при помощи переключателя на левой рукоятке руля.

При использовании лебедки в некоторых условиях Вам также могут понадобиться защитные стропы, такелажные блоки, прочные перчатки, дополнительная батарея и т.д.

## ОРГАНЫ УПРАВЛЕНИЯ И ОБОРУДОВАНИЕ

Мотовездеход может быть оборудован лебедкой, которая служит для перемещения некоторых грузов. С помощью лебедки можно вытянуть Ваше или другое транспортное средство в случае застревания, переместить упавшее дерево и т.п.

Потренируйтесь управлять лебедкой перед фактическим использованием ее в реальных условиях.

### **Правила безопасности при работе с лебедкой**

Чтобы избежать серьезных травм и материального ущерба:

- Внимательно прочитайте ИНСТРУКЦИЮ ПО УСТАНОВКЕ И ЭКСПЛУАТАЦИИ ЛЕБЕДКИ перед установкой и использованием лебедки.
- Не стойте рядом с тросом, крюком и тросоукладчиком во время работы лебедки и при сматывании троса.
- Для разматывания троса используйте специальную стропу на крюке, которая идет в комплекте.
- Во время работы лебедки не стойте рядом с тросом и грузом.
- Проследите, чтобы во время работы лебедки никто не находился рядом с тросом, лебедкой или грузом.
- Перед использованием лебедки проверьте надежность ее крепления и состояние троса.
- Не используйте лебедку в качестве подъемного оборудования.
- Не используйте лебедку для перемещения людей.
- Не превышайте максимальную нагрузку на лебедку.
- Никогда не касайтесь троса или крюка, когда трос натянут.
- Убедитесь, что объект, за который закреплен крюк лебедки, достаточно надежный, чтобы выдержать нагрузку.
- Используйте цепь или коррозийную стропу для защиты объекта, за который закреплен крюк лебедки.
- Перед началом работы лебедки убедитесь, что все элементы, которые могут помешать безопасной работе лебедки, удалены.

## **ОРГАНЫ УПРАВЛЕНИЯ И ОБОРУДОВАНИЕ**

- Не торопитесь. Небрежное обращение приводит к несчастным случаям.
- Трос всегда должен наматываться на барабан, как указано на наклейке барабана лебедки.
- Не используйте лебедку для крепления груза во время транспортировки.
- Не погружайте лебедку в воду. Попадание воды приведет к ее поломке.
- Не используйте лебедку для буксировки других транспортных средств.
- Надевайте плотные кожаные перчатки при работе с тросом лебедки.
- Никогда не используйте лебедку с менее чем 5 витками троса на барабане.
- Не следует жестко фиксировать мотовездеход при использовании лебедки для перемещения каких-либо объектов. Это может привести к повреждению рамы.
- Следует соблюдать осторожность при закреплении троса лебедки на других транспортных средствах, это может привести к их повреждению.
- Не допускайте перегрева мотора лебедки.

## ОРГАНЫ УПРАВЛЕНИЯ И ОБОРУДОВАНИЕ

### Панель приборов с 8-дюймовым дисплеем (ММІ)

#### **ПРИМЕЧАНИЕ:**

Ввиду постоянной работы над улучшением конструкции и качества продукции, а также обновлений системы и изменений конфигурации, изображения и некоторые функции панели приборов, приведенные в настоящем Руководстве, могут незначительно отличаться от ее фактической конструкции. Пользоваться данными этого Руководства следует только в качестве справочной информации.

Панель приборов расположена посередине руля, и ее дисплей можно условно разделить на 2 зоны:

1. Индикаторы панели приборов
2. Основные указатели панели приборов

#### **Включение панели приборов**

Панель приборов включается при включении зажигания мотовездехода. После приветствия на дисплее панели приборов все индикаторы будут гореть непродолжительное время, пока выполняется самодиагностика. В этот период кнопки управления функциями панели приборов неактивны.



## ОРГАНЫ УПРАВЛЕНИЯ И ОБОРУДОВАНИЕ



## ОРГАНЫ УПРАВЛЕНИЯ И ОБОРУДОВАНИЕ

1	Индикатор левого поворота	16	Индикатор правого поворота
2	Часы	17	Указатель ограничения скорости
3	Индикатор неисправности усилителя рулевого управления (EPS)	18	Спидометр
4	Индикатор низкого давления масла	19	Указатель уровня топлива
5	Индикатор неисправности системы управления двигателем	20	Указатель напряжения бортовой сети
6	Индикатор функции помощи при спуске	21	Указатель температуры вариатора
7	Индикатор неисправности тормозной системы	22	Указатель включенной передачи
8	Индикатор режима Override	23	Индикатор подключения к телефону
9	Индикатор габаритных огней	24	Индикатор подключения гарнитуры водителя / пассажира
10	Индикатор дальнего света фар	25	Информационный указатель
11	Индикатор ближнего света фар	26	Указатель температуры охлаждающей жидкости
12	Индикатор стояночного тормоза	27	Указатель режима работы трансмиссии
13	Индикатор антиблокировочной системы (ABS) (если оборудован)	28	Тахометр
14	Указатель уровня сигнала	29	Индикатор присутствия водителя (если оборудован соответствующим датчиком)
15	Индикатор WI-FI	30	Указатель режима эксплуатации

## ОРГАНЫ УПРАВЛЕНИЯ И ОБОРУДОВАНИЕ

### 1. Индикатор левого поворота

Данный индикатор мигает при включении левого указателя поворота, а также аварийной сигнализации.

### 2. Часы

Показывают текущее время. Можно выбрать 12- или 24-часовой формат отображения времени.

### 3. Индикатор неисправности усилителя рулевого управления (EPS)

Данный индикатор загорается при возникновении неисправности электрического усилителя рулевого управления.

### 4. Индикатор низкого давления масла

Данный индикатор загорается в случае падения давления масла в системе смазки ниже допустимого значения. Необходимо незамедлительно прекратить эксплуатацию транспортного средства и обратиться к авторизованному дилеру для поиска и устранения неисправности.

### 5. Индикатор неисправности системы управления двигателем

Данный индикатор загорается при неисправности системы электронного впрыска топлива (EFI). Незамедлительно прекратите эксплуатацию транспортного средства и обратитесь к авторизованному дилеру для устранения неисправности.

### 6. Индикатор функции помощи при спуске

При включении функции помощи при спуске в меню панели приборов данный индикатор будет постоянно гореть на дисплее. Функция помощи при спуске помогает контролировать безопасную скорость для движения вниз по склону.

### 7. Индикатор неисправности тормозной системы

Данный индикатор загорается, когда уровень тормозной жидкости ниже минимального (если установлен датчик уровня тормозной жидкости).

## ОРГАНЫ УПРАВЛЕНИЯ И ОБОРУДОВАНИЕ

### **8. Индикатор режима Override**

Данный индикатор загорается при включении режима Override.

### **9. Индикатор габаритных огней**

Данный индикатор загорается при включении габаритных огней.

### **10. Индикатор дальнего света фар**

Данный индикатор загорается при включении дальнего света фар.

### **11. Индикатор ближнего света фар**

Данный индикатор загорается при включении ближнего света фар.

### **12. Индикатор стояночного тормоза**

Данный индикатор загорается при использовании стояночного тормоза.

### **13. Индикатор антиблокировочной системы (ABS) (если оборудован ABS)**

При исправной антиблокировочной системе, торможение сопровождается миганием данного индикатора. При движении мотовездехода индикатор не горит. При возникновении неисправности антиблокировочной системы индикатор горит постоянно.

### **14. Указатель уровня сигнала (если оборудован T-Box)**

После установки интернет соединения на панели приборов будет отображаться уровень сигнала.

### **15. Индикатор WI-FI**

После установки WI-FI соединения на панели приборов будет отображаться индикатор соединения WI-FI.

### **16. Индикатор правого поворота**

Данный индикатор загорается при включении указателей правого поворота, а также аварийной сигнализации.

## ОРГАНЫ УПРАВЛЕНИЯ И ОБОРУДОВАНИЕ

### **17. Индикатор ограничения скорости (если оборудован)**

Данный индикатор показывает скорость, которой ограничено движение при включенной функции ограничения скорости.

### **18. Спидометр**

Показывает текущую скорость мотовездехода.

### **19. Указатель уровня топлива**

Отображает уровень топлива в баке. Если заполнена вся шкала, включая сектор «F» – топливный бак полон, если заполнен только сектор «E» – бак почти пуст, необходимо заправить мотовездеход. Во время эксплуатации всегда следите за уровнем топлива. Недостаточный уровень топлива в баке может привести к повреждению топливного насоса.

### **20. Индикатор низкого напряжения бортовой сети**

Показывает текущее напряжение бортовой сети.

### **21. Указатель температуры вариатора**

Показывает текущую температуру вариатора. Одно деление на шкале означает, что температура вариатора ниже 100°C, 2 деления – 110°C–120°C, 3 деления – 120°C–130°C (шкала и индикатор справа изменят цвет на желтый), 4 деления – выше 130°C (шкала и индикатор справа изменят цвет на красный).

### **22. Указатель включенной передачи**

Данный указатель отображает включенную передачу.

### **23. Индикатор подключения к телефону**

При подключении к телефону данный индикатор будет отображать факт подключения и уровень заряда.

## ОРГАНЫ УПРАВЛЕНИЯ И ОБОРУДОВАНИЕ

### **24. Индикатор подключения гарнитуры водителя/пассажира**

При подключении гарнитуры водителя или пассажира данный индикатор будет отображать факт подключения и уровень заряда.

### **25. Информационный указатель**

Информационный указатель может отображать показания общего пробега, счетчика пути, моточасов и т.д.

### **26. Указатель температуры охлаждающей жидкости**

Показывает текущее значение температуры охлаждающей жидкости. Условное обозначение «С» соответствует низкой температуре охлаждающей жидкости, а «Н» - высокой. При низкой температуре охлаждающей жидкости необходимо прогреть двигатель мотовездехода на оборотах холостого хода; при высокой температуре следует незамедлительно остановить работу двигателя для предотвращения закипания охлаждающей жидкости. Поддерживайте температуру охлаждающей жидкости в пределах рабочего диапазона.

### **27. Указатель режима работы трансмиссии**

Показывает выбранный режим: задний привод (2WD), полный привод (4WD) или полный привод с блокировкой дифференциала (F-LOCK).

### **28. Тахометр**

Показывает текущее количество оборотов коленчатого вала двигателя в минуту.

### **29. Индикатор присутствия водителя (если оборудован соответствующим датчиком)**

Когда водитель покидает мотовездеход без включенной парковочной блокировки, загорится данный индикатор.

### **30. Указатель режима эксплуатации**

Данный индикатор отображает один из трех режимов эксплуатации: ECO, MUD или TRAIL.

## ОРГАНЫ УПРАВЛЕНИЯ И ОБОРУДОВАНИЕ

### Функции панели приборов

В режиме разделенного экрана можно получить доступ к следующим функциям панели приборов:

1. Телефон
2. Музыка
3. Навигатор
4. Голосовое управление
5. Меню настроек



## ОРГАНЫ УПРАВЛЕНИЯ И ОБОРУДОВАНИЕ

### Телефон

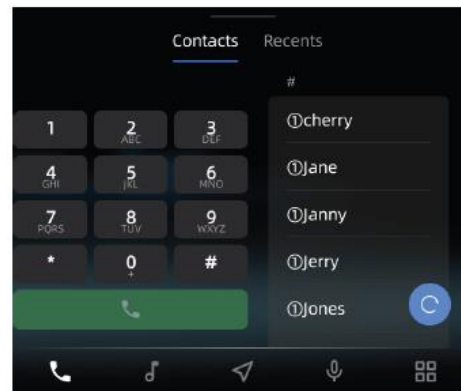
В данном разделе можно получить информацию о последних вызовах и контактах, а также совершить исходящий вызов.

Войдите в режим разделенного экрана.

Выберите в строке снизу «Телефон».

Во вкладке «Контакты» будет отображаться список имен и телефонов, сохраненных на подключенном мобильном устройстве.

Во вкладке «Журнал вызовов» будут сохраняться номера телефонов последних входящих или исходящих вызовов.



### ПРЕДОСТЕРЕЖЕНИЕ

Не используйте функции телефона на панели приборов во время эксплуатации транспортного средства (в движении).

Снижение внимания при вождении, даже при использовании гарнитуры, может привести к происшествию, серьезным травмам и гибели.

Припаркуйте мотовездеход в безопасном месте перед тем, как принять/совершить вызов.



## ОРГАНЫ УПРАВЛЕНИЯ И ОБОРУДОВАНИЕ

### Музыка

После подключения Вашего мобильного устройства к панели приборов мотовездехода через Bluetooth в данном разделе меню можно управлять воспроизведением музыки: переключать композиции, останавливать или продолжать воспроизведение, изменять громкость и т.д. В режиме разделенного экрана доступно сенсорное управление данными функциями.

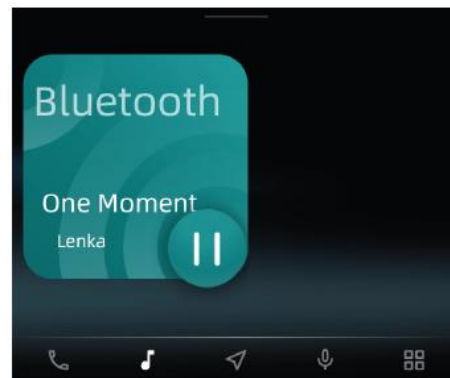
В данном разделе будет воспроизводиться музыка, записанная на подключенном мобильном устройстве.

Подключите Ваш телефон к панели приборов мотовездехода через Bluetooth.

Войдите в режим разделенного экрана.

Выберите в строке снизу «Музыка».

Выберите нужную композицию.



## ОРГАНЫ УПРАВЛЕНИЯ И ОБОРУДОВАНИЕ

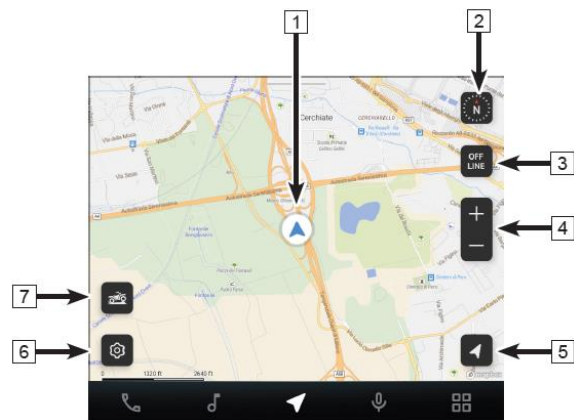
### Навигация

Для загрузки навигационных карт необходимо подключение панели приборов к интернету по сети WI-FI. Для подключения в настройках точки доступа на мобильном устройстве необходимо выбрать диапазон частот 5 ГГц.

Войдите в режим разделенного экрана.

Выберите в строке снизу «Навигация».

1	Местоположение на карте
2	Компас
3	Онлайн/офлайн режим
4	Приблизить/отдалить
5	Текущее местоположение в маршруте
6	Настройки
7	Маршрут



## ОРГАНЫ УПРАВЛЕНИЯ И ОБОРУДОВАНИЕ

### Голосовое управление

С помощью голосового управления можно осуществлять контроль над такими функциями, как навигация, музыка, вызовы и т.д.

#### ПРИМЕЧАНИЕ:

Голосовое управление доступно только после установки Bluetooth соединения с гарнитурой.

Для включения или отключения голосового управления на панели приборов выполните следующие действия:

Войдите в режим разделенного экрана.

Выберите в строке снизу «Голосовое управление».

После короткого звукового сигнала можно начинать использование голосовых команд.

Командой «Cancel» можно отключить данную функцию.

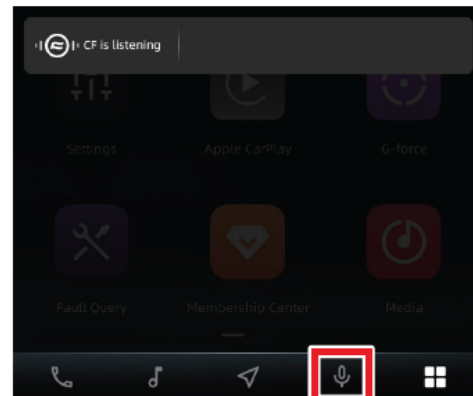
#### ПРИМЕЧАНИЕ:

Система распознает только команды на английском языке.

### Голосовое управление навигацией

При включенной функции голосового управления названием адреса места назначения активируется навигатор. Командой «Next page» можно посмотреть все варианты, найденные по заданному адресу.

Для выхода из навигации необходимо произнести команду «Cancel navigation».



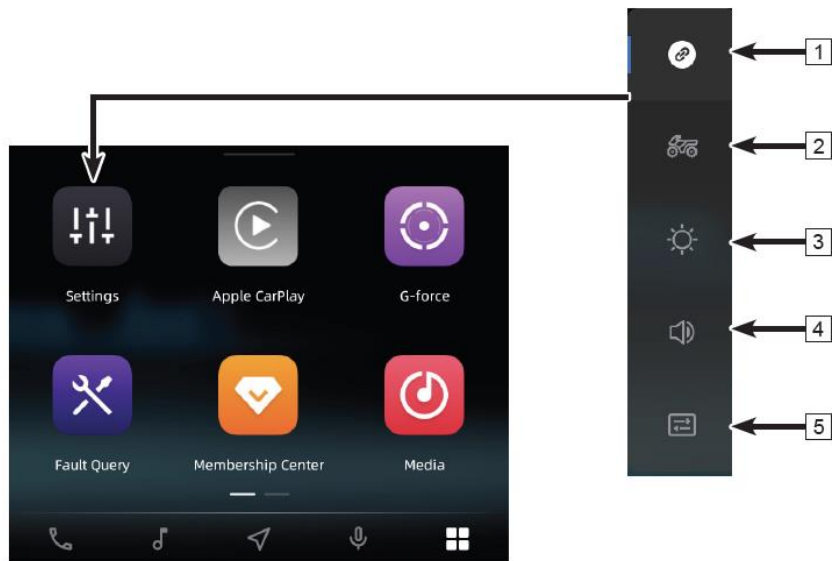
## ОРГАНЫ УПРАВЛЕНИЯ И ОБОРУДОВАНИЕ

### Меню панели приборов

В меню панели приборов можно изменить настройки, проверить ошибки, обнаруженные системой самодиагностики, проверить обновления и т.д.

В «Настройках» содержатся следующие разделы и вкладки:

- Соединение
  - Гарнитура
  - Телефон
  - WI-FI
- Управление
  - Транспортное средство
  - Безопасность
- Дисплей
  - Яркость экрана
  - Прочее
- Звук
- Общие настройки
  - Функции кнопок
  - Время
  - Язык и единицы измерения
  - Система



## ОРГАНЫ УПРАВЛЕНИЯ И ОБОРУДОВАНИЕ

### Соединение


После установки соединения с гарнитурой Вам будут доступны такие функции, как голосовое управление, навигация, телефон и музыка.

Для установки соединения с гарнитурой водителя или пассажира выполните следующие действия:

Войдите в режим разделенного экрана.

Нажмите «», чтобы войти в меню.

Войдите в «Настройки».

В разделе «Соединение» () выберите подключение гарнитуры водителя или пассажира.

Включите Bluetooth и появится окно выбора доступных устройств.

Выберите нужную гарнитуру водителя или пассажира.

После установки соединения, статус изменится на «Connected».

Аналогичным образом можно подключить телефон к панели приборов по сети Bluetooth или панель приборов к сети WI-FI через точку доступа на телефоне.

### ПРИМЕЧАНИЕ:

При подключении телефона к панели приборов убедитесь, что функция Bluetooth включена на Вашем мобильном устройстве.

При подключении к сети WI-FI в настройках точки доступа на мобильном устройстве необходимо выбрать диапазон частот 5 ГГц.



## ОРГАНЫ УПРАВЛЕНИЯ И ОБОРУДОВАНИЕ


### Управление

#### Режим эксплуатации


В данном пункте можно выбрать один из 3 режимов эксплуатации в зависимости от дорожных условий и навыков вождения.

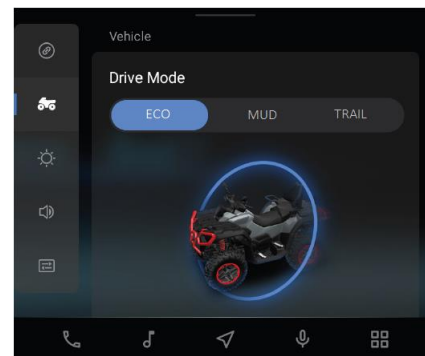
Для выбора режима эксплуатации выполните следующие действия:

Войдите в режим разделенного экрана.

Нажмите «», чтобы войти в меню.

Войдите в «Настройки».

В разделе «Управление» () выберите необходимый режим.



#### Безопасность

В пункте «Безопасность» (Safety) можно активировать и настроить следующие функции:

Smart desktop – включение/отключение смарт экрана

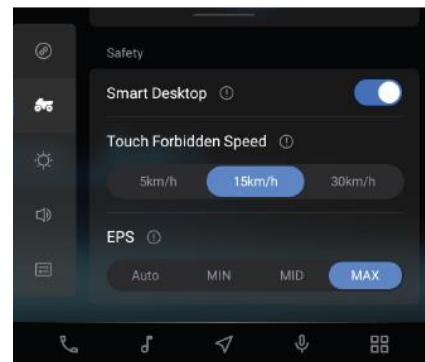
Downhill assistance – включение/отключение функции помощи при спуске

Touch Forbidden Speed – установка ограничения скорости

EPS – выбор режима работы усилителя руля

#### Режимы работы усилителя руля (EPS)

В разделе «Управление» можно отрегулировать вспомогательное усилие, которое будет оказывать электрический усилитель рулевого управления (EPS), выбрав соответствующим режим. В режиме AUTO вспомогательное усилие будет автоматически изменяться в зависимости от условий движения.




## ОРГАНЫ УПРАВЛЕНИЯ И ОБОРУДОВАНИЕ


### Дисплей

В данном разделе можно включить автоматическую настройку яркости экрана (Adaptive), изменить настройки яркости в ручном режиме и включить/отключить доступ к быстрым настройкам.

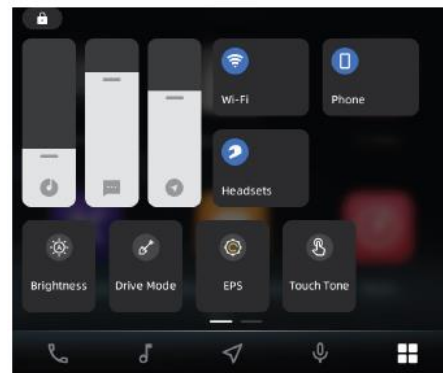
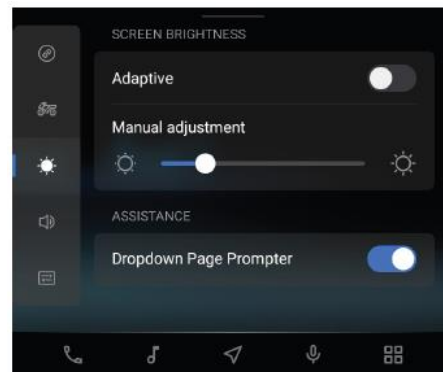
Войдите в режим разделенного экрана.

Нажмите «», чтобы войти в меню.

Войдите в «Настройки».

В разделе «Дисплей» () выберите автоматическую настройку яркости экрана (Adaptive) или отключите ее, чтобы настроить вручную.

В пункте «Прочее» (Assistance) можно активировать «шторку», чтобы иметь доступ к быстрым настройкам, проведя пальцем сверху вниз по экрану.




## ОРГАНЫ УПРАВЛЕНИЯ И ОБОРУДОВАНИЕ


### Звук

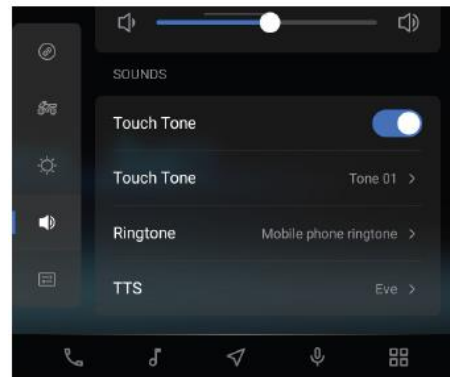
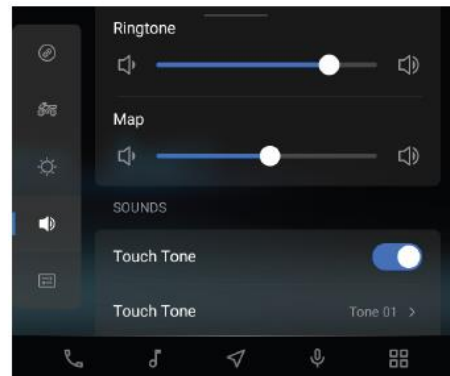
В данном разделе можно отрегулировать громкость различных функций.

Войдите в режим разделенного экрана.

Нажмите «», чтобы войти в меню.

Войдите в «Настройки».

В разделе «Звук» () можно отрегулировать уровень громкости разных функций, установить мелодию звонка, включить/отключить тактильный отклик и т.д.






## ОРГАНЫ УПРАВЛЕНИЯ И ОБОРУДОВАНИЕ


### Общие настройки

В данном разделе можно настроить функции кнопок, время, язык панели приборов, единицы измерения и т.д.


Войдите в режим разделенного экрана.

Нажмите «», чтобы войти в меню.

Войдите в «Настройки».

Выберите раздел «Общие настройки» ().

### Функции кнопок

В данном пункте можно настроить функцию кнопки «» на блоке управления левой рукоятки руля.

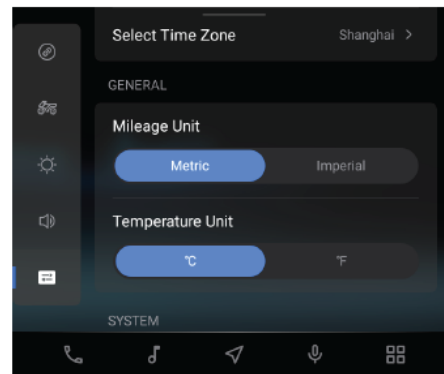
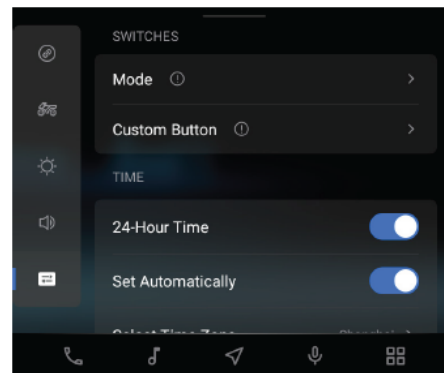
### Время

В данном пункте можно выбрать формат времени, автоматическую или ручную настройку времени, а также часовой пояс.

При отключении автоматической настройки времени пользователь может установить его вручную.

### Язык и единицы измерения

В данном пункте можно выбрать язык панели приборов и единицы измерения расстояния и температуры.



## ОРГАНЫ УПРАВЛЕНИЯ И ОБОРУДОВАНИЕ

### Система

В разделе «Система» можно посмотреть следующую системную информацию:

Версия ПО

Аппаратная версия

Версия блока управления двигателем (MCU)

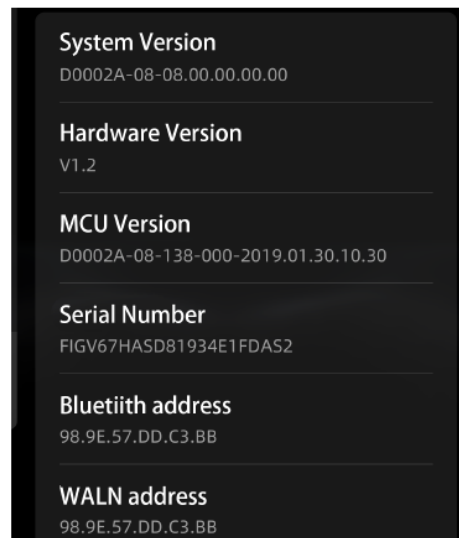
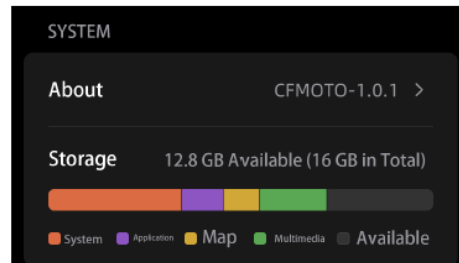
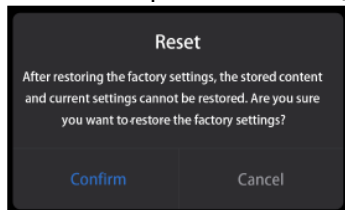
Серийный номер панели приборов

Bluetooth

WLAN и т.д

### Сброс до заводских настроек

Нажав «Reset» можно сбросить настройки панели приборов до заводских, подтвердив свой выбор в выплывающем окне.



## ЭКСПЛУАТАЦИЯ ТРАНСПОРТНОГО СРЕДСТВА

### Период обкатки

Период обкатки новой техники очень важен, правильное и осторожное обращение с новым двигателем повысит эффективность его работы и увеличит срок его службы.

В течение обкатки:

1. Выберите свободное пространство, чтобы ознакомиться с особенностями управления мотовездеходом.
2. Установите мотовездеход на ровной горизонтальной поверхности.
3. Заполните топливный бак бензином.
4. Проверьте уровень масла в двигателе и КПП. При необходимости доведите уровень до нормы. Уровень масла должен быть между верхней и нижней метками измерительного щупа.
5. Займите положение водителя и запустите двигатель. Перед началом движения дайте двигателю поработать на оборотах холостого хода в течение некоторого времени.
6. Нажмите на педаль тормоза, выберите необходимую передачу, после чего отпустите педаль тормоза.
7. Нажмите на рычаг акселератора. Сначала двигайтесь медленно. В первые 10 часов или 160 км обкатки не нажимайте на рычаг акселератора более чем на  $\frac{1}{2}$  его хода. В последующие 10 часов или 160 км не нажимайте на рычаг акселератора более чем на  $\frac{3}{4}$  его хода. В период обкатки не оставляйте двигатель работать на оборотах холостого хода длительное время и избегайте продолжительного движения с полностью нажатым рычагом акселератора.
8. В период обкатки не буксируйте и не перевозите тяжелые грузы.
9. Периодически проверяйте уровень охлаждающей жидкости, органы управления и т.д., если того требуют условия.
10. В конце периода обкатки произведите замену масла и масляного фильтра (через 20 моточасов или 320км), а также иные работы, предусмотренные Регламентом технического обслуживания в период обкатки.

### ОСТОРОЖНО

В период обкатки тормозные колодки и диски требуют приработки, чтобы достичь оптимальной эффективности. Когда тормозные колодки и диски новые, увеличивайте дистанцию при движении в колонне и избегайте ситуаций, требующих экстренного торможения.

## ЭКСПЛУАТАЦИЯ ТРАНСПОРТНОГО СРЕДСТВА



### ВНИМАНИЕ

В течение первых 20 часов обкатки:

- Не буксируйте и не перевозите тяжелые грузы.
- Избегайте продолжительного движения с полностью нажатым рычагом акселератора. Такая эксплуатация может привести к повреждению двигателя или сокращению срока его службы.
- В первые 10 моточасов (или 160 км) эксплуатации не нажимайте на рычаг акселератора более чем на  $\frac{1}{2}$  его хода.
- При наработке между 10 и 20 моточасами (или в последующие 160 км) не нажимайте на рычаг акселератора более чем на  $\frac{3}{4}$  его хода.

### Рекомендации по выбору масла

Использование моторных масел, отличных от рекомендованных, может привести к серьезному повреждению двигателя. CFMOTO рекомендует использовать масло SAE 10W-40 для двухцилиндровых четырехтактных двигателей. Возможно изменение вязкости моторного масла в зависимости от температуры окружающей среды. Следуйте таблице, приведенной ниже, для выбора вязкости моторного масла в зависимости от температуры воздуха.

Вязкость моторного масла				15W-40				
				10W-40				
				5W-40				
Температура С°	-30	-20	-10	0	10	20	30	40

## ЭКСПЛУАТАЦИЯ ТРАНСПОРТНОГО СРЕДСТВА

### Проверка перед поездкой

Выполняйте проверку мотовездехода перед каждой поездкой.



#### **ПРЕДОСТЕРЕЖЕНИЕ**

Отсутствие надлежащей проверки транспортного средства перед эксплуатацией может привести к повреждениям мотовездехода, серьезным травмам и даже гибели. Прежде чем начать движение, всегда проверяйте исправность мотовездехода.

<b>Наименование</b>	<b>Примечание</b>
Шины	Проверьте давление, отрегулируйте в соответствии с нагрузкой. Проверьте состояние и остаточную высоту протектора.
Колесные диски и крепежные элементы	Проверьте состояние и затяжку колесных гаек.
Дренажный резервуар корпуса воздушного фильтра	Проверьте, при наличии отложений, очистите дренажный резервуар, воздухопроводы, корпус воздушного фильтра и замените фильтр.
Дренажный болт вариатора	Открутите болт, проверьте, при наличии отложений очистите вариатор или обратитесь к авторизованному дилеру для обслуживания.
Радиатор	Убедитесь в отсутствии загрязнений, препятствующих свободному прохождению потока воздуха. Очистите поверхность при необходимости.
Уровни технических жидкостей	Проверьте уровни моторного и трансмиссионного масел, тормозной и охлаждающей жидкостей. Доведите до нормы при необходимости.
Приводные валы, валы привода колес	Проверьте состояние, исправность и компоненты (пыльники и т.п).
Груз (при наличии)	При перевозке: убедитесь, что вес груза не превышает максимальную нагрузку, груз расположен равномерно и надежно закреплен.
	При буксировке: убедитесь, что вертикальная нагрузка на сцепное устройство и вес буксируемого груза не превышают максимальное значение, тягово-сцепное устройство надежно закреплено.

## ЭКСПЛУАТАЦИЯ ТРАНСПОРТНОГО СРЕДСТВА

Наименование	Примечание
Шасси и подвеска	Проверьте состояние, исправность и компоненты. При необходимости смажьте.
Рычаг переключения передач	Включите каждую из передач поочередно, чтобы убедиться, что трансмиссия работает исправно.
Рычаг акселератора	Проверьте состояние и ход, убедитесь в беспрепятственном возвращении рычага в исходное положение при отпускании.
Тормозная система	Проверьте состояние, исправность, ход рычага и педали тормоза, убедитесь в их беспрепятственном возвращении в исходное положение при отпускании.
Стояночный тормоз	Проверьте исправность и функционирование стояночной системы.
Замок зажигания и кнопка запуска двигателя	Проверьте и убедитесь в надлежащем включении/отключении зажигания и запуске/остановке двигателя.
Панель приборов	Убедитесь в отсутствии ошибок и индикации неисправностей на экране, проверьте уровень топлива и напряжение бортовой сети.
Световые приборы	Проверьте функционирование и исправность, регулировку света фар, переключатель световых приборов.
Рулевое управление	Проверьте состояние, исправность и компоненты. Убедитесь, что руль беспрепятственно поворачивается влево и вправо.
Переключатель режимов трансмиссии	Убедитесь в надлежащем переключении режимов.
Проверка разгона и торможения	Нажмите на рычаг акселератора, чтобы проехать вперед на небольшое расстояние, затем задействуйте тормозные механизмы и убедитесь, что они работают исправно и реагируют быстро на нажатие органов управления.

После выполнения проверок перед поездкой, выполните несколько пробных заездов на открытом безопасном пространстве. Практика вождения помогает лучше понять принципы управления мотовездеходом и его возможности.

## **ЭКСПЛУАТАЦИЯ ТРАНСПОРТНОГО СРЕДСТВА**

### **Рычаг акселератора с электронным приводом дроссельной заслонки**

Проверьте плавность хода рычага акселератора перед запуском двигателя. Убедитесь, что при отпускании рычага он без помех возвращается в исходное положение. Регулируйте скорость движения мотовездехода, изменяя положение рычага акселератора. Работу рычага акселератора с электронным приводом дроссельной заслонки контролирует блок управления двигателем (ECU), при отпускании рычага акселератора мотовездеход будет замедляться, а двигатель работать на оборотах холостого хода.

### **Педаль и рычаг тормоза**

Перед началом движения нажмите на педаль, а затем на рычаг тормоза для активации передних и задних тормозных механизмов. Убедитесь, что при нажатии на педаль или на рычаг ощущается заметное сопротивление. Отсутствие сопротивления указывает на возможную течь тормозной жидкости или ее низкий уровень. Эти неисправности необходимо устранить до начала движения. Обратитесь к авторизованному дилеру для проведения диагностики и ремонта.

## ЭКСПЛУАТАЦИЯ ТРАНСПОРТНОГО СРЕДСТВА


### Запуск двигателя



#### ПРЕДОСТЕРЕЖЕНИЕ

Отработавшие газы двигателя содержат смертельно опасный угарный газ, который может стать причиной потери сознания и гибели. Не допускайте работы двигателя в закрытых или плохо проветриваемых помещениях. Внимательно ознакомьтесь с мерами безопасности.

### Запуск холодного двигателя

1. Переведите рычаг переключения передач в положение нейтральной передачи («N») или парковочной блокировки («P»).
2. Нажмите на педаль тормоза.
3. Переведите ключ в замке зажигания в положение ON («Вкл»).
4. Убедитесь, что рычаг акселератора не нажат. Переместите выключатель двигателя в положение , чтобы запустить двигатель.
5. Прежде чем начать движение, дайте двигателю поработать на оборотах холостого хода несколько минут, чтобы прогреть его.



#### ВНИМАНИЕ

Для сохранения заряда аккумуляторной батареи каждый запуск должен длиться минимально возможный промежуток времени. Если спустя 10 секунд двигатель не запускается, отпустите кнопку запуска двигателя, подождите несколько секунд перед следующей попыткой, после чего нажмите кнопку еще раз.

Двигатель можно запустить при включенной нейтральной передаче («N») или парковочной блокировке («P»). Если при включенной нейтральной передаче соответствующий индикатор на панели приборов не горит, обратитесь к авторизованному дилеру для проверки электрической цепи индикатора или регулировки механизма переключения передач.

Движение на мотовездеходе сразу после запуска двигателя может привести к его повреждению. Перед началом движения дайте двигателю поработать на оборотах холостого хода в течение нескольких минут.



## ЭКСПЛУАТАЦИЯ ТРАНСПОРТНОГО СРЕДСТВА

### Переключение передач

#### ВНИМАНИЕ

Перед переключением передач полностью отпустите рычаг акселератора, остановите мотовездеход и нажмите на педаль тормоза, в противном случае возможно повреждение трансмиссии.

Для движения вперед в большинстве случаев рекомендуется использовать понижающую передачу. Используйте повышающую передачу при необходимости продолжительного движения на высокой скорости (более 30 км/ч).

Для переключения передач необходимо:

- отпустить рычаг акселератора и остановить мотовездеход;
- нажать на педаль тормоза;
- переместить рычаг переключения (1) в положение необходимой передачи.

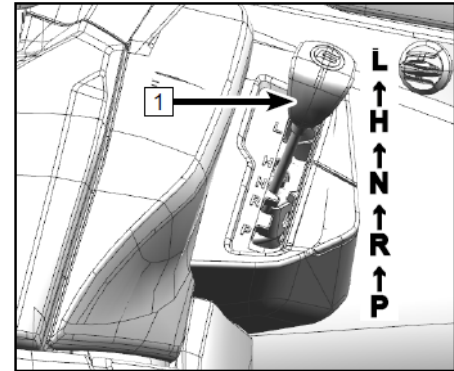
**L – понижающая передача:** мотовездеход движется медленно, а на колеса передается максимальный крутящий момент.

**H – повышающая передача:** доступен полный диапазон скоростей движения мотовездехода, в том числе максимальная скорость.

**N – нейтральная передача:** передача крутящего момента от двигателя к колесам мотовездехода не происходит.

**R – передача заднего хода:** мотовездеход движется задним ходом. На этой передаче скорость вращения коленчатого вала ограничена.

**P – парковочная блокировка:** происходит блокировка коробки передач, предотвращая движение мотовездехода.



## ЭКСПЛУАТАЦИЯ ТРАНСПОРТНОГО СРЕДСТВА



### ПРЕДОСТЕРЕЖЕНИЕ

Каждый раз перед переключением передач отпустите рычаг акселератора, полностью остановите мотовездеход и нажмите на педаль тормоза. В противном случае передача не переключится, детали трансмиссии могут быть повреждены, может произойти происшествие.

Указатель включенной передачи должен отображать соответствующую включенную передачу. Если этого не происходит, обратитесь к авторизованному дилеру для проверки электрической цепи или системы переключения передач.

Не используйте повышающую передачу для длительного движения с низкой скоростью, а также перевозке или буксировке тяжелых грузов. Это может привести к перегреву и повреждению деталей вариатора.

Движение задним ходом может быть небезопасным. Перед началом движения задним ходом всегда убеждайтесь в отсутствии препятствий и людей позади мотовездехода. После чего двигайтесь медленно.

Избыточное применение педали акселератора в режиме ограничения скорости, может привести к скоплению топлива в системе выпуска, следствием чего станут хлопки в системе выпуска или повреждение деталей двигателя.

## **ЭКСПЛУАТАЦИЯ ТРАНСПОРТНОГО СРЕДСТВА**

### **Снятие парковочной блокировки**

1. Убедитесь, что рычаг акселератора не нажат.
2. Нажмите на педаль тормоза.
3. Переведите рычаг переключения передач в нужное положение.

### **Переключение с нейтральной передачи на повышающую передачу**

1. Убедитесь, что рычаг акселератора не нажат и мотовездеход полностью остановлен.
2. Нажмите на педаль тормоза.
3. Выполните переключение на повышающую передачу, переместив рычаг переключения передач в положение «Н».

### **Переключение с повышающей передачи на понижающую передачу**

1. Отпустите рычаг акселератора и полностью остановите мотовездеход.
2. Нажмите на педаль тормоза.
3. Выполните переключение на понижающую передачу, переместив рычаг переключения передач в положение «L».

### **Переключение с понижающей передачи на повышающую передачу**

1. Отпустите рычаг акселератора и полностью остановите мотовездеход.
2. Нажмите на педаль тормоза.
3. Выполните переключение на повышающую передачу, переместив рычаг переключения передач в положение «Н».

### **Включение передачи заднего хода**

1. Убедитесь, что рычаг акселератора не нажат и мотовездеход полностью остановлен.
2. Нажмите на педаль тормоза.

## ЭКСПЛУАТАЦИЯ ТРАНСПОРТНОГО СРЕДСТВА

3. Выполните переключение на передачу заднего хода, переместив рычаг переключения передач в положение «R».
4. Убедитесь в отсутствии препятствий и людей позади мотовездехода, после чего отпустите педаль тормоза.
5. Нажимайте на рычаг акселератора плавно, продолжая контролировать ситуацию позади мотовездехода.



### **ПРЕДОСТЕРЕЖЕНИЕ**

Перед началом движения задним ходом всегда убеждайтесь в отсутствии препятствий и людей позади мотовездехода. После чего двигайтесь медленно.

### **Включение парковочной блокировки**

1. Отпустите рычаг акселератора и полностью остановите мотовездеход.
2. Нажмите на педаль тормоза.
3. Включите парковочную блокировку, переместив рычаг переключения передач в соответствующее положение («P»).

### **ПРИМЕЧАНИЕ:**

Нельзя включать передачу заднего хода, не нажав предварительно на педаль тормоза.

Указатель включенной передачи должен отображать соответствующую включенную передачу. В редких случаях индикатор включенной передачи может включаться только после начала движения мотовездехода. Это не является неисправностью.

Не используйте повышающую передачу для длительного движения с низкой скоростью или при буксировке. Это может привести к перегреву и повреждению вариатора.

## ЭКСПЛУАТАЦИЯ ТРАНСПОРТНОГО СРЕДСТВА

### Перевозка и буксировка грузов

Мотовездеход оборудован передней и задней багажными площадками для перевозки грузов и сцепным устройством для буксировки.



#### **ПРЕДОСТЕРЕЖЕНИЕ**

Превышение допустимой нагрузки, несоблюдение указаний для правильной и безопасной перевозки или буксировки груза могут привести к потере управления.

При перевозке или буксировке груза соблюдайте следующие указания:

- Используйте понижающую передачу, чтобы избежать перегрева и повреждения деталей вариатора.
- Снизьте скорость движения.
- Не превышайте допустимую нагрузку на мотовездеход.
- Перед началом движения груз должен быть надежно закреплен. Плохо закрепленный груз может сместиться и привести к потере управления.
- При передвижении по пересеченной или холмистой местности снижайте скорость. Не перевозите тяжелый груз в таких условиях.
- Соблюдайте предельную осторожность при торможении на загруженном мотовездеходе. Избегайте сильно пересеченной местности, а также ситуаций, в которых может потребоваться движение задним ходом вниз по склону.
- Груз необходимо размещать как можно ниже и ближе к центру мотовездехода. Перевозка крупногабаритного груза поднимает центр тяжести и ухудшает устойчивость мотовездехода. В этом случае необходимо уменьшить массу перевозимого груза. При перевозке груза, центр тяжести которого невозможно разместить по центру багажной площадки, необходимо надежно закрепить его и передвигаться с особой осторожностью.

## **ЭКСПЛУАТАЦИЯ ТРАНСПОРТНОГО СРЕДСТВА**

- Перевозка груза, габариты которого выходят за багажную площадку, может снизить устойчивость и маневренность мотовездехода, что может привести к его опрокидыванию.
- Перевозка груза только на передней или только на задней багажной площадке может снизить устойчивость мотовездехода и увеличить вероятность его опрокидывания. Равномерно распределяйте нагрузку и не превышайте максимально допустимые значения.
- Не загораживайте фары при размещении груза на передней багажной площадке.
- Прицеп крепите всегда только к соответствующему сцепному устройству. Не превышайте максимальную нагрузку на сцепное устройство.
- Не рекомендуется использовать цепи, ремни, веревки, тросы и другие подобные приспособления для буксировки груза, так как они могут наматываться на колеса, что способно привести к травмам и повреждению мотовездехода.
- При буксировке груза по ровной поверхности скорость мотовездехода не должна превышать 16 км/ч. При буксировке груза по пересеченной местности, при поворотах, а также подъеме или спуске со склона скорость мотовездехода не должна превышать 8 км/ч.

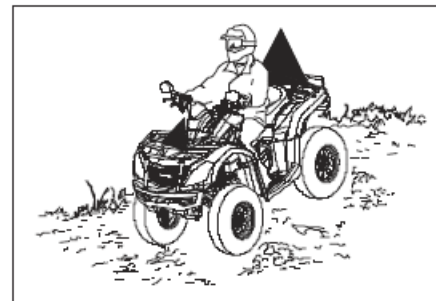
## ЭКСПЛУАТАЦИЯ ТРАНСПОРТНОГО СРЕДСТВА

### Распределение нагрузки

Ваше транспортное средство разработано для перевозки и буксировки грузов определенной величины.

#### ВАЖНО:

- Ознакомьтесь с предостережениями, касающимися распределения нагрузки, которые изложены на предупреждающих наклейках.
- Не превышайте установленные ограничения по нагрузкам.
- Груз необходимо размещать как можно ниже.
- Груз необходимо размещать как можно ближе к центру мотовездехода.
- При буксировке прицепа или перевозке груза по холмистой или пересеченной местности снижайте скорость движения и нагрузку, чтобы избежать опрокидывания мотовездехода.



## **ЭКСПЛУАТАЦИЯ ТРАНСПОРТНОГО СРЕДСТВА**

### **Безопасное вождение**

#### **Ответственность водителя**

Водитель несет ответственность за собственную безопасность и безопасность окружающих людей, за сохранность личного имущества и собственность других людей, а также за защиту окружающей среды.

#### **Отдых, движение в группе, поездки на дальние расстояния**

Одним из достоинств данного транспортного средства является возможность уехать далеко от городов и дорог. Не выезжайте на территории, выделенные для движения на снегоходах, лошадях, лыжах, горных велосипедах и т.д. Вступите в местный клуб любителей внедорожной техники. Там Вы сможете получить карту местности с указанием мест, рекомендованных для поездок.

Держите безопасную дистанцию при движении в группе. Не выполняйте необдуманных действий и неожиданных маневров при нахождении рядом с другими транспортными средствами. Используйте специально предназначенные для мотовездеходов трассы и территории, предостерегайте других водителей от движения по частной территории, заповедникам и т.д.

#### **Окружающая среда**

Бережно относитесь к окружающей природе и уважайте права других людей наслаждаться ей. Во многих странах преследование диких животных запрещено законом. Преследуемое на мотовездеходе животное может погибнуть от истощения. Постарайтесь минимизировать воздействие шин на поверхность почвы. Соблюдайте правило «Что привез с собой – увези с собой». Не оставляйте после себя мусор.



## ЭКСПЛУАТАЦИЯ ТРАНСПОРТНОГО СРЕДСТВА

### Практика вождения

Приемы вождения, описанные в данном Руководстве, следует отрабатывать на малой скорости и на открытой местности без препятствий. Если не получается выполнить прием, у Вас должно быть достаточно места, чтобы продолжить движение. Если не получается выполнить поворот, остановитесь и повторите процедуру еще раз. Если поверхность скользкая или рыхлая, перенесите вес тела ближе к передним колесам, продвинувшись вперед по сиденью. После освоения техники вождения, Вы сможете выполнять маневры на более высоких скоростях или на меньшей площади.

Резкие нажатия на рычаг акселератора, рычаг или педаль тормоза, неправильные движения тела или слишком высокая скорость при прохождении крутого поворота, могут привести к опрокидыванию мотовездехода. Если во время прохождения поворота мотовездеход начинает опрокидываться, перенесите вес тела в сторону поворота, постепенно отпустите рычаг акселератора и поверните руль в сторону опрокидывания.

**Запомните:** Избегайте высоких скоростей до момента полного освоения навыков управления мотовездеходом.

### ПРИМЕЧАНИЕ:

Для движения вперед в большинстве случаев рекомендуется использовать понижающую передачу. Используйте повышающую передачу при необходимости продолжительного движения на высокой скорости. Не используйте повышающую передачу для длительного движения с низкой скоростью или при буксировке. Это может привести к перегреву и повреждению деталей вариатора.

## ЭКСПЛУАТАЦИЯ ТРАНСПОРТНОГО СРЕДСТВА

### Техника вождения

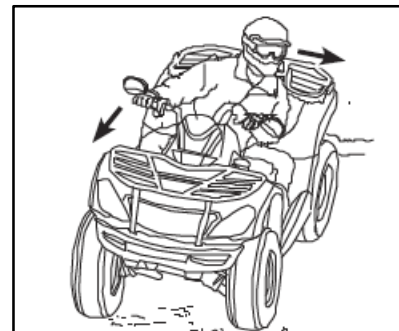
1. Сядьте прямо, поставив обе ноги на подножки и положив обе руки на руль.
2. Запустите двигатель и дайте ему прогреться. Нажмите на педаль тормоза, затем включите понижающую передачу.
3. Внимательно осмотритесь вокруг и определите свой путь или маршрут.
4. Отпустите педаль тормоза.
5. Медленно нажмите на рычаг акселератора большим пальцем правой руки, чтобы начать движение. Скорость мотовездехода регулируется ходом рычага акселератора.
6. Двигайтесь медленно. Отрабатывайте ускорение и торможение на ровной поверхности.



## ЭКСПЛУАТАЦИЯ ТРАНСПОРТНОГО СРЕДСТВА

### Поворот

Чтобы выполнить поворот, перенесите вес тела в сторону поворота и поверните руль, одновременно упираясь ногой в подножку, как показано на рисунке. Такая техника позволяет плавно выполнить поворот. Используйте ее и при выполнении поворота задним ходом.



### ПРИМЕЧАНИЕ:

Научитесь выполнять повороты на низких скоростях, перед тем как поворачивать на высокой скорости.

#### ПРЕДОСТЕРЕЖЕНИЕ

Слишком резкий поворот руля или слишком высокая скорость при выполнении поворота могут привести к опрокидыванию мотовездехода и серьезным травмам.

Избегайте резких поворотов руля. Избегайте крутых поворотов.

Не выполняйте повороты на высокой скорости.

## **ЭКСПЛУАТАЦИЯ ТРАНСПОРТНОГО СРЕДСТВА**

### **Динамика поворота мотовездехода**

При движении в режиме 2WD или 4WD два задних колеса вращаются одновременно с одинаковой скоростью. При движении в режиме F-LOCK передние колеса вращаются вместе с задними с одинаковой скоростью. Поэтому, если колеса на внутренней стороне поворота не будут пробуксовывать или терять сцепление с дорогой, мотовездеход будет сопротивляться повороту. Для быстрого и плавного выполнения поворота используйте специальную технику, описанную в данном Руководстве. Очень важно, чтобы навык выполнения поворота был освоен сначала на низкой скорости.

### **Выполнение поворотов**

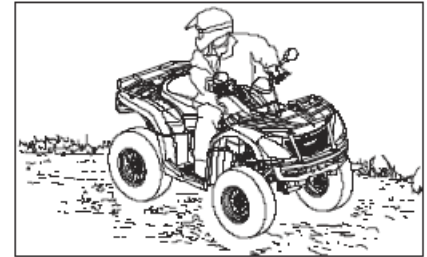
При приближении к повороту снизьте скорость и начинайте поворачивать руль в нужном направлении. При этом перенесите свой вес в сторону поворота, а ногой упритесь в подножку с внешней стороны поворота. Рычагом акселератора поддерживайте постоянную скорость. Подобные действия позволят колесу со стороны поворота слегка пробуксовывать, и мотовездеход повернет плавно.

## ЭКСПЛУАТАЦИЯ ТРАНСПОРТНОГО СРЕДСТВА

### Движение задним ходом

#### Для движения задним ходом:

1. Убедитесь, что рычаг акселератора не нажат, а мотовездеход полностью остановился.
2. Нажмите на педаль тормоза, затем включите передачу заднего хода.
3. Убедитесь, что позади мотовездехода нет людей и препятствий.
4. Когда Вы убедились в безопасности движения, отпустите педаль тормоза, плавно нажмите на рычаг акселератора большим пальцем правой руки. Скорость мотовездехода регулируется ходом рычага акселератора.



#### ПРИМЕЧАНИЕ:

При включенной передаче заднего хода ограничивается частота вращения коленчатого вала двигателя. Нажатие кнопки Override не снимает это ограничение. При движении задним ходом не нажимайте на рычаг акселератора больше, чем это необходимо.

Соблюдайте меры предосторожности при движении задним ходом:

- Избегайте движения задним ходом со склона.
- Двигайтесь медленно.
- Нажимайте на педаль тормоза плавно.
- Не совершайте резких поворотов рулем.
- Не совершайте резких ускорений.

#### ПРЕДОСТЕРЕЖЕНИЕ

Несоблюдение мер предосторожности при движении задним ходом может привести к серьезным травмам или гибели.

## ЭКСПЛУАТАЦИЯ ТРАНСПОРТНОГО СРЕДСТВА

### Движение по скользкой поверхности

При движении по скользкой или рыхлой поверхности, такой как грязь, гравий, песок, снег или лед, примите следующие меры предосторожности:

- Снизьте скорость.
- Будьте предельно внимательны и осторожны, выбирая маршрут, избегайте крутых поворотов, на которых может произойти занос. Не совершайте резких движений рулем или нажатий на рычаг/педаль тормоза.
- Для выхода из заноса поверните руль в сторону заноса и перенесите вес тела вперед.
- Для улучшения управляемости на скользких поверхностях используйте режим полного привода 4WD.



### **ВНИМАНИЕ**

Включение режима полного привода в движении может привести к серьезным повреждениям трансмиссии. Всегда включайте полный привод 4WD только после полной остановки мотовездехода.

### **ПРЕДОСТЕРЕЖЕНИЕ**

Несоблюдение мер предосторожности при движении по скользким поверхностям может привести к потере управления, серьезным травмам или гибели. Не задействуйте тормозные механизмы во время заноса. Избегайте чрезмерно скользких поверхностей. Всегда снижайте скорость и будьте предельно осторожны.

## ЭКСПЛУАТАЦИЯ ТРАНСПОРТНОГО СРЕДСТВА

### Движение в условиях бездорожья

При движении по сильно пересеченной местности соблюдайте следующие меры предосторожности:

- Снизьте скорость.
- Будьте предельно внимательны и осторожны, выбирая маршрут, избегайте крутых поворотов.
- При риске опрокидывания мотовездехода, переместите вес своего тела в противоположную опрокидыванию сторону.
- Для улучшения управляемости используйте режим полного привода 4WD или режим полного привода с блокировкой дифференциала F-LOCK.



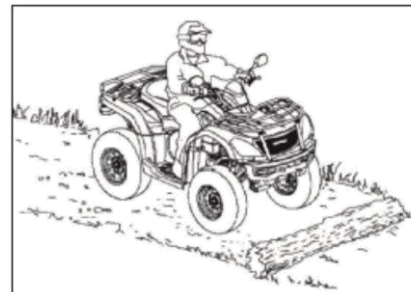
## ЭКСПЛУАТАЦИЯ ТРАНСПОРТНОГО СРЕДСТВА

### Преодоление препятствий

Будьте предельно внимательны и осторожны, выбирая наиболее безопасный маршрут.

Постоянно следите за появлением перед мотовездеходом камней, поваленных деревьев, ям и низко расположенных ветвей.

Не пытайтесь преодолеть препятствие, высота которого превышает дорожный просвет мотовездехода.



### ПРЕДОСТЕРЕЖЕНИЕ

Несоблюдение мер предосторожности при преодолении препятствий может привести к серьезным травмам и гибели. По незнакомой местности двигайтесь с особой осторожностью.



## ЭКСПЛУАТАЦИЯ ТРАНСПОРТНОГО СРЕДСТВА

### Пересечение водных преград

Максимальная глубина преодолеваемых водных преград не должна превышать высоту нижней части багажных площадок мотовездехода. Соблюдайте следующие меры предосторожности при пересечении водных преград:

- Перед пересечением проверьте глубину и скорость течения.
- Выбирайте брод, где оба берега достаточно пологие.
- Двигайтесь медленно, избегая, по возможности, камней и прочих препятствий.
- После преодоления водной преграды просушите тормозные механизмы, задействовав их несколько раз при движении с низкой скоростью.



### ПРЕДУПРЕЖДЕНИЕ

Избегайте пересечения глубоких водоемов и водных преград с быстрым течением. Если нет возможности избежать пересечения водной преграды глубже рекомендованного уровня, двигайтесь прямо с постоянной низкой скоростью, распределив нагрузку, избегайте резких движений. Избегайте резкого торможения или ускорения, а также резких поворотов руля.

## ЭКСПЛУАТАЦИЯ ТРАНСПОРТНОГО СРЕДСТВА

### ПРИМЕЧАНИЕ:

После прохождения водных преград критически важно провести техническое обслуживание в соответствии с Регламентом технического обслуживания. Особое внимание необходимо уделить моторному маслу, переднему и заднему редукторам и всем местам смазки. Если мотовездеход был затоплен, не запускайте двигатель, доставьте мотовездеход к авторизованному дилеру. При попытке запуска двигатель может быть серьезно поврежден. Если доставить мотовездеход невозможно, выполните все необходимые действия, описанные в данном Руководстве, чтобы удалить воду из корпуса воздушного фильтра и двигателя.



### **ВНИМАНИЕ**

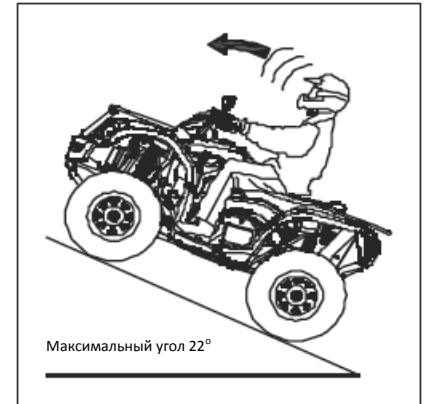
Если мотовездеход не будет тщательно осмотрен после эксплуатации в воде, это может привести к серьезным повреждениям двигателя. Если в корпус вариатора попала вода, выполните процедуру, описанную в данном Руководстве, для удаления воды из корпуса вариатора. Если мотовездеход был затоплен, или работа двигателя остановилась при погружении в воду на уровень, превышающий высоту нижней части багажных площадок, незамедлительно обратитесь к авторизованному дилеру для осмотра и обслуживания. Не запускайте двигатель. При попытке запуска двигатель может быть серьезно поврежден, если в корпус воздушного фильтра и двигатель попала вода.

## ЭКСПЛУАТАЦИЯ ТРАНСПОРТНОГО СРЕДСТВА

### Движение вверх по склону

Соблюдайте следующие меры предосторожности при движении вверх по склону:

- Всегда двигайтесь строго вверх по склону.
- Избегайте крутых подъемов (максимальный угол наклона  $22^\circ$ ).
- Держите обе ноги на подножках.
- Перенесите вес тела вперед.
- Двигайтесь с постоянной скоростью.
- Будьте предельно внимательны и готовы принять экстренные меры, например, быстро спешиться с мотовездехода.



### Если скорость потеряна:

Перенесите вес тела в сторону вершины подъема.

Нажмите на рычаг тормоза. После полной остановки нажмите также и на педаль тормоза, а затем переведите рычаг переключения передач в положение парковочной блокировки «Р».

## ЭКСПЛУАТАЦИЯ ТРАНСПОРТНОГО СРЕДСТВА

### При скатывании мотовездехода:

Перенесите вес тела в сторону подъема. Ни в коем случае не увеличивайте обороты коленчатого вала двигателя. Ни в коем случае не нажимайте на педаль тормоза. Так как это увеличит риск опрокидывания.

Нажмите на рычаг тормоза. После полной остановки нажмите также и на педаль тормоза, а затем переведите рычаг переключения передач в положение парковочной блокировки «Р».

Встаньте со стороны подъема. Разверните мотовездеход (см. главу Разворот на склоне) и снова сядьте на него. Далее следуйте рекомендациям данного Руководства по движению вниз по склону.



### **ПРЕДОСТЕРЕЖЕНИЕ**

Движение по склону оказывает существенное влияние на управляемость и торможение. Неправильная техника движения по склону может привести к потере управления или опрокидыванию, что, в свою очередь, приведет к серьезным травмам или гибели.

Избегайте движения по крутым склонам (максимальный угол наклона 22°).

Будьте предельно внимательны при движении вверх по склону и следуйте рекомендациям данного Руководства.

## ЭКСПЛУАТАЦИЯ ТРАНСПОРТНОГО СРЕДСТВА

### Движение вдоль склона

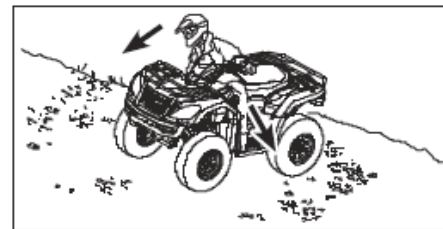
#### ПРЕДОСТЕРЕЖЕНИЕ

Неправильная техника при поворотах на склонах или движении вдоль склонов может привести к потере управления или опрокидыванию мотовездехода, что может повлечь за собой серьезные травмы или гибель. Избегайте движения вдоль склонов. Следуйте рекомендациям данного Руководства.

Движение вдоль склона может быть опасным, и, по возможности, его следует избегать.

Если нет возможности избежать движения вдоль склона, соблюдайте следующие меры предосторожности:

- Снизьте скорость.
- Перенесите вес тела в сторону подъема, удерживая ноги на подножках.
- Слегка разверните руль в направлении подъема, чтобы поддерживать направление движения мотовездехода.



#### ВНИМАНИЕ

Если мотовездеход начинает опрокидываться, быстро поверните передние колеса вниз по склону, если это возможно, или немедленно спешьте с мотовездехода в сторону вершины подъема.

## ЭКСПЛУАТАЦИЯ ТРАНСПОРТНОГО СРЕДСТВА

### Движение вниз по склону

При движении вниз по склону соблюдайте следующие меры предосторожности:

- Не спускайтесь по склонам с углом наклона выше  $22^\circ$ , а также склонам, не соответствующим Вашему опыту вождения.
- Снизьте скорость.
- Перенесите вес тела назад.
- Всегда двигайтесь строго вниз по склону.
- Слегка нажмите на педаль тормоза, чтобы снизить скорость.
- Движение в режиме полного привода 4WD или полного привода с блокировкой дифференциала F-LOCK может улучшить управляемость.



### ПРЕДОСТЕРЕЖЕНИЕ

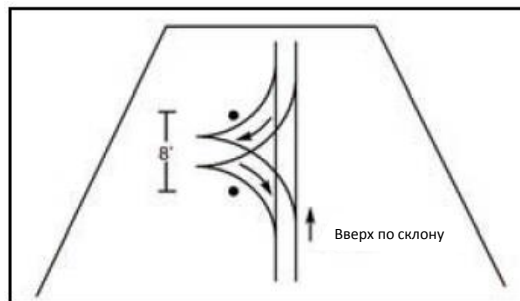
Спуск на высокой скорости может привести к потере управления, что повлечет за собой серьезные травмы или гибель. Всегда снижайте скорость при движении вниз по склону.

## ЭКСПЛУАТАЦИЯ ТРАНСПОРТНОГО СРЕДСТВА

### Разворот на склоне

При подъеме на склон разворот можно выполнить следующим образом:

1. Отпустите рычаг акселератора, нажмите на рычаг и педаль тормоза, сместив вес тела по направлению к вершине склона.
2. Переместите рычаг переключения передач в положение понижающей передачи «L» и остановите работу двигателя.
3. Удерживая нажатым рычаг тормоза, спешите с мотовездехода со стороны подъема или влево, если мотовездеход расположен в направлении вершины склона.
4. Удерживая нажатым рычаг тормоза и оставаясь с более высокой стороны, поверните руль до упора влево (рычаг тормоза будет расположен ближе всего к Вам).
5. Медленно отпуская рычаг тормоза, позвольте мотовездеходу откатиться вниз и влево, пока он не будет направлен поперек склона или слегка вниз.
6. Удерживая нажатым рычаг тормоза и находясь на более высокой стороне, сядьте на мотовездеход. Переведите рычаг переключения передач в положение парковочной блокировки «P», сместив при этом свой вес в сторону подъема.
7. Запустите двигатель. Нажмите на педаль тормоза и переведите рычаг переключения передач в положение понижающей передачи «L».
8. Отпустите педаль и рычаг тормоза и медленно двигайтесь вниз по склону, контролируя скорость при помощи педали тормоза.



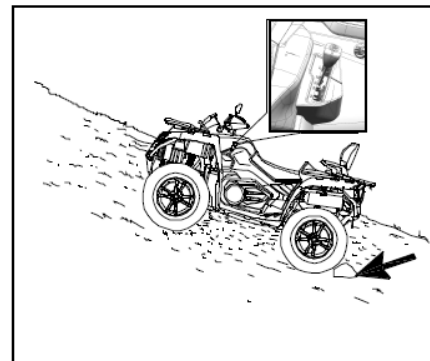
**ПРИМЕЧАНИЕ:** Данный способ разворота на склоне (влево) является оптимальным при условии, что рычаг тормоза на Вашем мотовездеходе находится слева. Если рычаг тормоза расположен справа рекомендуется выполнять разворот в правую сторону.

## ЭКСПЛУАТАЦИЯ ТРАНСПОРТНОГО СРЕДСТВА

### Стоянка на склоне

Избегайте стоянки на склоне. Если стоянка на склоне неизбежна, соблюдайте следующие меры предосторожности:

- Остановите работу двигателя.
- Установите рычаг переключения передач в положение парковочной блокировки «Р».
- Всегда блокируйте задние колеса, как показано на рисунке.





## РЕГЛАМЕНТ ТЕХНИЧЕСКОГО ОБСЛУЖИВАНИЯ

Регулярное и квалифицированное техническое обслуживание мотовездехода играет очень важную роль в обеспечении его безопасной эксплуатации. Выполняйте техническое обслуживание в соответствии с Регламентом, приведенным в настоящем Руководстве.

Выполняйте проверку, чистку, смазку, регулировку и замену компонентов по мере необходимости. Всегда используйте только оригинальные запасные части, приобретенные у авторизованного дилера.



### **ВНИМАНИЕ**

Проведение периодического технического обслуживания имеет исключительно важное значение. Если Вы не имеете опыта проведения технического обслуживания, выполнение данных операций необходимо поручить квалифицированным специалистам авторизованного дилерского центра.

### **ПРИМЕЧАНИЕ:**

Особое внимание уделяйте проверке уровня масла в двигателе. Повышение уровня масла при эксплуатации в холодных погодных условиях может говорить об образовании отложений в картере двигателя. Если уровень масла начинает повышаться, незамедлительно замените масло. Если уровень масла продолжит повышаться, прекратите эксплуатацию транспортного средства и обратитесь к авторизованному дилеру для определения причины и устранения неисправности.

## РЕГЛАМЕНТ ТЕХНИЧЕСКОГО ОБСЛУЖИВАНИЯ

### Общие рекомендации по смазке

Необходимо проверять все компоненты с периодичностью, указанной в Регламенте технического обслуживания. Смазка деталей, не перечисленных в Регламенте, должна проводиться согласно общим правилам.

- Проводите замену масла и смазки чаще, если эксплуатация происходит в тяжелых условиях.
- Для шарнирных соединений используйте всесезонную смазку.
- Смазывайте подвижные соединения каждые 800 км, перед длительными периодами хранения, после мойки, а также после погружения в воду компонентов трансмиссии.

Наименование	Тип	Примечание
Моторное масло	SAE 10W-40 / SAE 5W-40 / SAE 15W-40 (выбирайте вязкость в зависимости от условий эксплуатации)	Выкрутите щуп, протрите и вставьте снова для проверки уровня масла
Трансмиссионное масло в КПП	SAE 75W-90 GL-5	Выкрутите щуп, протрите и вставьте снова для проверки уровня масла
Тормозная жидкость	DOT 4	Поддерживайте уровень жидкости между верхней и нижней метками
Трансмиссионное масло в переднем редукторе	SAE 80W-90 GL-5	Объем, приблизительно: 250 мл
Трансмиссионное масло в заднем редукторе	SAE 80W-90 GL-5	Объем, приблизительно: 400 мл
Шарнирные соединения подвески и ходовой	Всесезонная смазка	Закачайте смазку при помощи шприца до ее вытекания из шарнирного соединения

## РЕГЛАМЕНТ ТЕХНИЧЕСКОГО ОБСЛУЖИВАНИЯ

### Проверка перед поездкой

Каждый раз перед поездкой проверяйте следующие компоненты:

Наименование	Примечание
Рулевое управление	Проверьте состояние, исправность и компоненты. Обратитесь к авторизованному дилеру при необходимости регулировки или ремонта.
Ход рычага акселератора	
Передняя подвеска и приводные валы	
Задняя подвеска и приводные валы	Проверьте состояние, исправность и компоненты. При необходимости смажьте.
Тормозная система	Проверьте состояние, исправность рабочей и стояночной систем, ход рычага и педали тормоза, отрегулируйте при необходимости. Проверяйте толщину накладок тормозных колодок через каждые 160км.
Колеса и крепежные элементы	Проверьте состояние и надежность крепления.
Шины	Проверьте давление и состояние шин.
Уровни технических жидкостей	Проверьте уровни моторного и трансмиссионного масел, тормозной жидкости и охлаждающей жидкости. Доведите до нормы, при необходимости. Проверьте уровень топлива.
Воздушный фильтр, корпус воздушного фильтра, воздуховоды, соединения	Проверьте состояние, замените фильтр, если загрязнен.
Дренажный клапан корпуса воздушного фильтра	Проверьте, при наличии отложений, очистите дренажный клапан и корпус воздушного фильтра и замените фильтр.
Болт сливного отверстия вариатора	Открутите, проверьте, при наличии отложений очистите вариатор или обратитесь к авторизованному дилеру для обслуживания.
Фары, габаритные огни, указатели поворота, задние фонари	Проверьте, отрегулируйте или замените, при необходимости.
Радиатор	Убедитесь в отсутствии загрязнений, препятствующих свободному прохождению потока воздуха. Очистите поверхность, при необходимости.

## РЕГЛАМЕНТ ТЕХНИЧЕСКОГО ОБСЛУЖИВАНИЯ

### Условные обозначения, используемые в таблице технического обслуживания

Межсервисные интервалы в Регламенте технического обслуживания указаны для средних условий эксплуатации при средней скорости движения 20 км/ч. Если эксплуатация мотовездехода проходит в тяжелых условиях, продолжительность межсервисных интервалов следует сократить.

В Регламенте технического обслуживания используются следующие условные обозначения:

- ▶ При эксплуатации в тяжелых условиях сократите интервалы технического обслуживания вдвое.
- Данные работы необходимо поручить специалистам авторизованного дилерского центра.



### ПРЕДОСТЕРЕЖЕНИЕ

Работы, отмеченные в Регламенте символом «▪», должны быть выполнены техническими специалистами авторизованного дилерского центра. Неквалифицированное выполнение данных процедур способно привести к выходу из строя важных компонентов, узлов или агрегатов мотовездехода, что, в свою очередь, может стать причиной происшествия, серьезных травм или гибели.

### Тяжелые условия эксплуатации

К тяжелым условиям эксплуатации относятся:

- Регулярная эксплуатация мотовездехода в грязи, воде или песке.
- Продолжительная работа двигателя на оборотах холостого хода.
- Участие в соревнованиях или агрессивный стиль эксплуатации с высокой частотой вращения коленчатого вала двигателя.
- Регулярная эксплуатация мотовездехода в условиях низких температур с короткими пробегами.
- Продолжительное движение с низкой скоростью, перевозка тяжелых грузов.
- Использование мотовездехода в коммерческих целях.

Если какое-либо перечисленное выше утверждение верно для характера эксплуатации Вашего мотовездехода, **сократите интервалы технического обслуживания, как минимум, вдвое.**

## РЕГЛАМЕНТ ТЕХНИЧЕСКОГО ОБСЛУЖИВАНИЯ

### Техническое обслуживание в период обкатки

Проведите техническое обслуживание после первых 20 моточасов, 320 км пробега или 12 месяцев эксплуатации в зависимости от того, что наступит раньше.

Наименование		Техническое обслуживание в период обкатки (что наступит раньше)			
		Моточасы, ч	Пробег, км	Срок, мес	Примечание
	Смазка	20	320	12	Нанесите смазку на все шарнирные соединения, тросы, точки смазки, т.д.
	Моторное масло, масляный фильтр, сетчатый масляный фильтр	20	320	12	Замените масло и фильтр, очистите сетчатый масляный фильтр.
▶	Воздушный фильтр	20	320	12	Проверьте, замените в случае загрязнения.
■	Тепловой зазор клапанного механизма	20	320	12	Проверьте, и отрегулируйте при необходимости.
	Трансмиссионное масло в переднем и заднем редукторах	20	320	12	Проверьте уровень, убедитесь в отсутствии течи.
	Охлаждающая жидкость	20	320	12	Проверьте уровень, убедитесь в отсутствии течи.
	Трансмиссионное масло в КПП	20	320	12	Проверьте уровень.
▶	Тормозные колодки	20	320	12	Проверьте толщину накладок тормозных колодок.

- ▶ При эксплуатации в тяжелых условиях сократите интервалы технического обслуживания вдвое.
- Данные работы необходимо поручить специалистам авторизованного дилерского центра.

## РЕГЛАМЕНТ ТЕХНИЧЕСКОГО ОБСЛУЖИВАНИЯ

### Техническое обслуживание в период обкатки

Наименование		Техническое обслуживание в период обкатки (что наступит раньше)			
		Моточасы, ч	Пробег, км	Срок, мес	Примечание
	Аккумуляторная батарея	20	320	12	Проверьте клеммы, очистите, проверьте состояние АКБ при необходимости.
■	Обороты холостого хода	20	320	12	Проверьте обороты холостого хода, обратитесь к авторизованному дилеру, если они не соответствуют характеристикам или неустойчивые.
■	Рулевое управление и сходжение колес	20	320	12	Проверьте рулевое управление. Если требуется регулировка положения колес, обратитесь к авторизованному дилеру.
▶	Рычаг и педаль тормоза	20	320	12	Проверьте исправность, отрегулируйте при необходимости.
	Редукторы, приводные валы, карданные валы	20	320	12	Проверьте, убедитесь в отсутствии течи.
	Шланги, прокладки и сальники двигателя	20	320	12	Проверьте, убедитесь в отсутствии течи.

- ▶ При эксплуатации в тяжелых условиях сократите интервалы технического обслуживания вдвое.
- Данные работы необходимо поручить специалистам авторизованного дилерского центра.

## РЕГЛАМЕНТ ТЕХНИЧЕСКОГО ОБСЛУЖИВАНИЯ

### Техническое обслуживание после периода обкатки

После 20-часового периода обкатки проводите техническое обслуживание в соответствии с временным интервалом, моточасами или пробегом в зависимости от того, что настанет первым:

Узел/деталь		Необходимые действия	Интервал								
			Время Каждые (мес)	что наступит раньше: время/пробег/моточасы							
				Пробег (км) / Моточасы							
			400	800	1200	1600	2000	2400	2800	3200	
			25	50	75	100	125	150	175	200	
<b>Двигатель</b>											
	Шланги, прокладки и сальники двигателя	Убедитесь в отсутствии течи.	-	●	●	●	●	●	●	●	
▶	Воздушный фильтр	Проверьте. Замените, если загрязнен.	-		●		●		●	●	
▶	Дроссельный узел	Проверьте, очистите от нагара.	12 мес				●			●	
▶	Моторное масло, масляный фильтр, сетчатый масляный фильтр	Замените масло и масляный фильтр, очистите сетчатый масляный фильтр.	12 мес				●			●	

- ▶ При эксплуатации в тяжелых условиях сократите интервалы технического обслуживания вдвое.
- Данные работы необходимо поручить специалистам авторизованного дилерского центра.

## РЕГЛАМЕНТ ТЕХНИЧЕСКОГО ОБСЛУЖИВАНИЯ

Узел/деталь		Необходимые действия	Время Каждые (мес)	Интервал что наступит раньше: время/пробег/моточасы							
				Пробег (км) / Моточасы							
				400	800	1200	1600	2000	2400	2800	3200
				25	50	75	100	125	150	175	200
<b>Двигатель (продолжение)</b>											
■	Обороты холостого хода	Проверьте. Если не соответствуют хар-кам или неустойчивые, отрегулируйте.	12 мес				●				●
■	Крепления силового агрегата	Проверьте состояние.	12 мес				●				●
	Свечи зажигания	Проверьте, замените, если есть следы чрезмерного износа или нагара.	24 мес								●
▶ ■	Тепловой зазор клапанного механизма	Проверьте и отрегулируйте при необходимости.	-								●
▶	Масло в КПП	Замените масло.	12 мес								●

- ▶ При эксплуатации в тяжелых условиях сократите интервалы технического обслуживания вдвое.
- Данные работы необходимо поручить специалистам авторизованного дилерского центра.



## РЕГЛАМЕНТ ТЕХНИЧЕСКОГО ОБСЛУЖИВАНИЯ

Узел/деталь		Необходимые действия	Интервал что наступит раньше: время/пробег/моточасы							
			Время Каждые (мес)	Пробег (км) / Моточасы						
				400 25	800 50	1200 75	1600 100	2000 125	2400 150	2800 175
<b>Вариатор</b>										
▶	Воздуховоды вариатора	Очистите.	-	●		●		●	●	
■	Ведущий и ведомый шкивы вариатора	Очистите и проверьте. Замените в случае чрезмерного износа.	12 мес			●			●	
▶	Ремень вариатора	Проверьте, замените при необходимости.	12 мес			●			●	
<b>Электрооборудование</b>										
	Аккумуляторная батарея	Проверьте состояние АКБ, очистите клеммы.	6 мес	●		●		●	●	
▶	Провода, разъемы, предохранители, реле	Проверьте прокладку проводов, убедитесь в отсутствии повреждений. Нанесите изолирующую смазку на разъемы, в которые может попасть вода или грязь.	12 мес			●			●	

- ▶ При эксплуатации в тяжелых условиях сократите интервалы технического обслуживания вдвое.
- Данные работы необходимо поручить специалистам авторизованного дилерского центра.

## РЕГЛАМЕНТ ТЕХНИЧЕСКОГО ОБСЛУЖИВАНИЯ

Узел/деталь		Необходимые действия	Время Каждые (мес)	Интервал что наступит раньше: время/пробег/моточасы							
				Пробег (км) / Моточасы							
				400	800	1200	1600	2000	2400	2800	3200
				25	50	75	100	125	150	175	200
<b>Система охлаждения</b>											
	Система охлаждения	Проверьте герметичность системы и состояние охлаждающей жидкости.	6 мес		●		●		●		●
▶	Радиатор	Проверьте, очистите поверхности.	6 мес		●		●		●		●
	Шланги системы охлаждения	Проверьте прокладку и состояние шлангов.	-				●				●
	Охлаждающая жидкость	Проверьте состояние. Выполняйте замену не реже 1 раза в 2 года.	24 мес								●

▶ При эксплуатации в тяжелых условиях сократите интервалы технического обслуживания вдвое.

## РЕГЛАМЕНТ ТЕХНИЧЕСКОГО ОБСЛУЖИВАНИЯ

Узел/деталь		Необходимые действия	Интервал что наступит раньше: время/пробег/моточасы									
			Время Каждые (мес)	Пробег (км) / Моточасы								
				400 25	800 50	1200 75	1600 100	2000 125	2400 150	2800 175	3200 200	
<b>Топливная система</b>												
	Топливная система	Проверьте состояние топливного бака, насоса и реле.	12 мес		●		●		●		●	
	Топливный фильтр и шланги топливной системы	Проверьте прокладку и состояние шлангов. Выполняйте замену фильтра и шлангов каждые 4 года.	24 мес				●				●	
<b>Тормозная система</b>												
▶	Тормозные колодки	Проверьте толщину.	1 мес	●	●	●	●	●	●	●	●	
▶	Тормозная жидкость	Проверьте состояние. Выполняйте замену не реже 1 раза в 2 года.	24 мес				●				●	
▶	Высота педали тормоза	Проверьте. Замените тормозные колодки или отрегулируйте высоту педали.	12 мес				●				●	

▶ При эксплуатации в тяжелых условиях сократите интервалы технического обслуживания вдвое.

## РЕГЛАМЕНТ ТЕХНИЧЕСКОГО ОБСЛУЖИВАНИЯ

Узел/деталь		Необходимые действия	Интервал что наступит раньше: время/пробег/моточасы								
			Время Каждые (мес)	Пробег (км) / Моточасы							
				400	800	1200	1600	2000	2400	2800	3200
			25	50	75	100	125	150	175	200	
<b>Подвеска</b>											
▶	Передняя подвеска	Смажьте, проверьте крепежные элементы.	6 мес		●		●		●		●
▶	Задняя подвеска	Смажьте, проверьте крепежные элементы.	6 мес		●		●		●		●
▶	Трансмиссионное масло в переднем редукторе	Замените.	12 мес				●				●
▶	Трансмиссионное масло в заднем редукторе	Замените.	12 мес				●				●
▶	Ступичные подшипники	Проверьте на предмет шума или люфта, замените при необходимости.	12 мес				●				●

- ▶ При эксплуатации в тяжелых условиях сократите интервалы технического обслуживания вдвое.
- Данные работы необходимо поручить специалистам авторизованного дилерского центра.

## РЕГЛАМЕНТ ТЕХНИЧЕСКОГО ОБСЛУЖИВАНИЯ

Узел/деталь		Необходимые действия	Интервал								
			что наступит раньше: время/пробег/моточасы								
			Время Каждые (мес)	Пробег (км) / Моточасы							
400	800	1200		1600	2000	2400	2800	3200			
			25	50	75	100	125	150	175	200	
<b>Прочие узлы и детали</b>											
▶	Смазка	Нанесите смазку на все шарнирные соединения, тросы, точки смазки и т.д.	3 мес		●		●		●		●
▶	Механизм переключения передач	Проверьте, смажьте, отрегулируйте при необходимости.	1 мес		●		●		●		●
	Труба выпускной системы, ее крепление и искрогаситель	Проверьте. Очистите искрогаситель.	12 мес		●		●		●		●
▪	Рулевое управление	Проверьте, смажьте.	12 мес				●				●
▪	Схождение колес / регулировка рулевого управления	Проверьте. Отрегулируйте при необходимости.	12 мес				●				●

- ▶ При эксплуатации в тяжелых условиях сократите интервалы технического обслуживания вдвое.
- Данные работы необходимо поручить специалистам авторизованного дилерского центра.

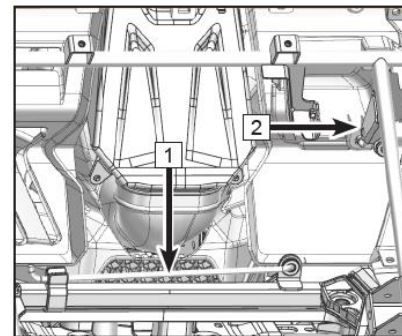
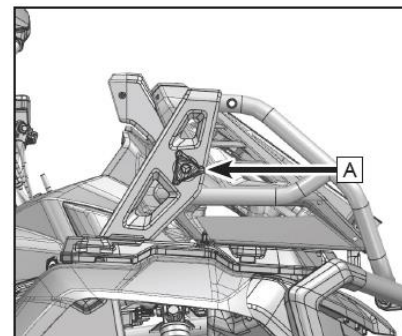
## ТЕХНИЧЕСКОЕ ОБСЛУЖИВАНИЕ

### Снятие и установка облицовок и сервисных панелей

#### Вынос радиатора

На боковых стойках выноса радиатора расположены регулировочные гайки (A), по одной с каждой стороны. С их помощью можно изменять угол наклона радиатора.

Открыв радиатор на максимальный угол вставьте опору (1) в паз (2), чтобы поддержать его в данном положении и освободить доступ к блоку предохранителей и т.д.



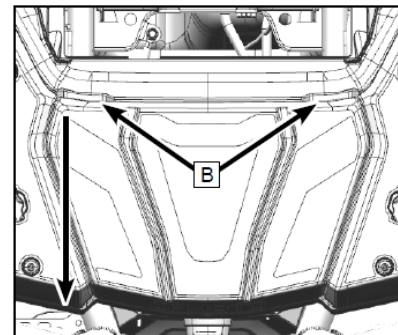
## ТЕХНИЧЕСКОЕ ОБСЛУЖИВАНИЕ

### Задняя сервисная панель

В задней части мотовездехода находится сервисная панель.

Для снятия поднимите дальний край панели (B) и потяните заднюю часть панели вверх и на себя.

Для установки вставьте переднюю часть панели и надавите на ее заднюю часть (B).



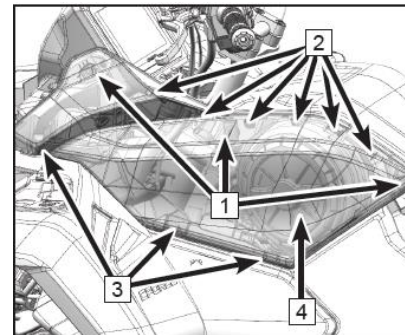
## ТЕХНИЧЕСКОЕ ОБСЛУЖИВАНИЕ

### Облицовки воздушного фильтра

Снимите задний центральный кофр (или пассажирское сиденье) и сиденье водителя.

Освободите фиксаторы из резиновых втулок (1), снимите верхние направляющие из пазов (2), а затем нижние (3), чтобы снять левую облицовку (4).

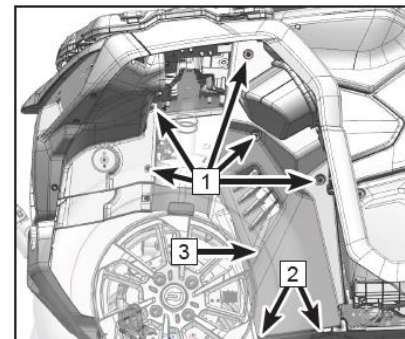
Левая и правая облицовки снимаются аналогичным образом.



### Подкрылок

Открутите болты (1) и освободите фиксаторы (2), чтобы снять левый подкрылок (3).

Левый и правый подкрылки снимаются аналогичным образом.





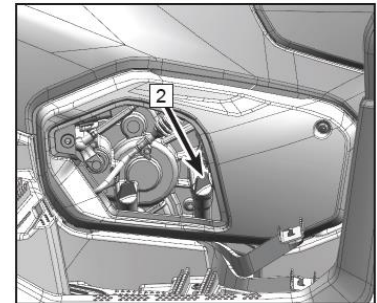
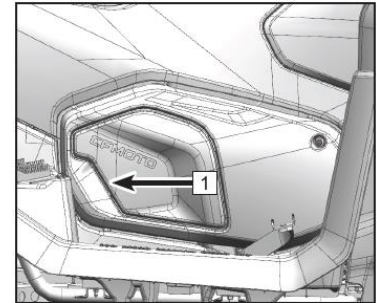
## ТЕХНИЧЕСКОЕ ОБСЛУЖИВАНИЕ

### Процедуры технического обслуживания

#### Проверка уровня моторного масла в двигателе

Проверка и замена масла производятся согласно Регламенту технического обслуживания. Процедура проверки уровня моторного масла в двигателе выполняется следующим образом:

1. Поставьте мотовездеход на ровную горизонтальную поверхность, включив парковочную блокировку («Р»).
2. Запустите двигатель и дайте ему поработать на оборотах холостого хода около 30 секунд. Остановите работу двигателя.
3. Подождите несколько минут, пока масло стечет.
4. Снимите правую сервисную панель (1) в облицовке двигателя, потянув за нижний левый край и освободив фиксатор из резиновой втулки.
5. Выкрутите маслоизмерительный щуп (2) и протрите его чистой тканью.
6. Вставьте маслоизмерительный щуп в заливную горловину. Не закручивайте щуп.
7. Вытащите щуп для проверки уровня масла. Уровень масла должен быть между верхней и нижней метками щупа.
8. Вставьте маслоизмерительный щуп на место и закрутите его. Установите на место боковую сервисную панель.



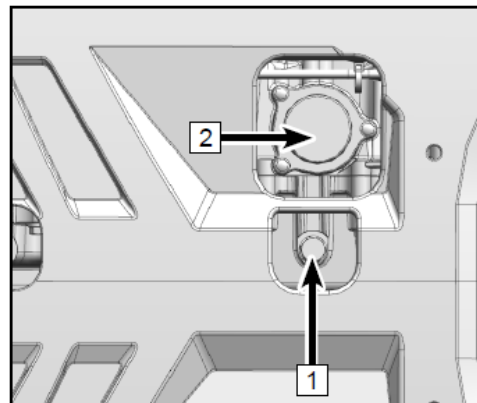
#### ПРИМЕЧАНИЕ:

Убедитесь, что резиновая втулка фиксатора сервисной панели находится на своем месте перед установкой панели.

## ТЕХНИЧЕСКОЕ ОБСЛУЖИВАНИЕ

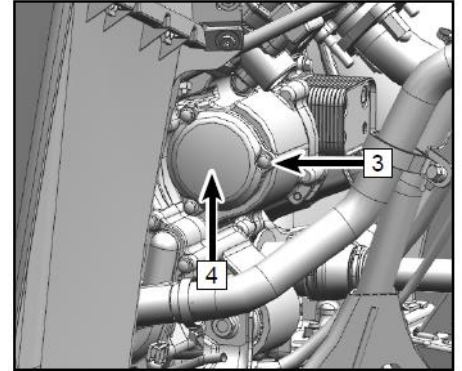
### Замена моторного масла и масляного фильтра

1. Поставьте мотовездеход на ровную горизонтальную поверхность, включив парковочную блокировку («Р»).
2. Дайте двигателю поработать на оборотах холостого хода несколько минут, чтобы прогреть масло. Остановите работу двигателя и подождите некоторое время, чтобы масло стекло в картер.
3. Поставьте под двигатель емкость для сбора отработанного масла.
4. Выкрутите маслоизмерительный щуп и протрите его чистой тканью.
5. Открутите сливную пробку (1) и слейте моторное масло из картера.
6. Открутите три болта крепления крышки сетчатого масляного фильтра (2). Снимите крышку с прокладкой. Снимите сетчатый масляный фильтр и очистите, если загрязнен. Установите на место.
7. Убедитесь, что масло полностью стекло из картера.



## ТЕХНИЧЕСКОЕ ОБСЛУЖИВАНИЕ

8. Открутите три болта (3) крепления крышки масляного фильтра.
9. Снимите крышку масляного фильтра (4).
10. Осмотрите уплотнительное кольцо (6) крышки масляного фильтра и убедитесь, что оно не имеет повреждений. Замените при необходимости.
11. Установите уплотнительное кольцо (6) на место и нанесите на него небольшое количество моторного масла.
12. Извлеките масляный фильтр (5) и замените ее новым.
13. Установите крышку масляного фильтра (4) на место и затяните болты необходимым моментом.

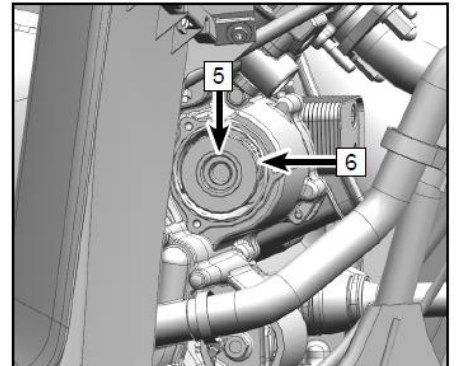


### **Момент затяжки болтов крышки масляного фильтра: 10 Н·м.**

14. Очистите сливную пробку от загрязнений и замените шайбу на новую.
15. Закрутите сливную пробку с шайбой необходимым моментом.

### **Момент затяжки сливной пробки: 25 Н·м.**

16. Протрите поверхность вокруг сливного отверстия сухой чистой тканью.



## ТЕХНИЧЕСКОЕ ОБСЛУЖИВАНИЕ

17. Залейте надлежащее количество рекомендованного моторного масла через отверстие маслоизмерительного щупа (А). Объем масла при замене с фильтром: 2,4 л.
18. При помощи маслоизмерительного щупа проверьте уровень масла и при необходимости доведите до нормы.

### ПРИМЕЧАНИЕ:

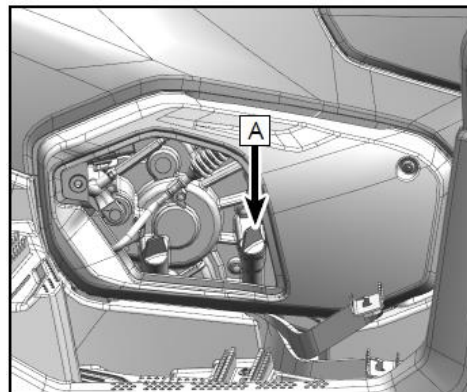
Слишком низкий или слишком высокий уровень масла может привести к повреждению двигателя. Уровень масла должен находиться между верхней и нижней метками на маслоизмерительном щупе.

19. Закрутите маслоизмерительный щуп.
20. Запустите двигатель и дайте ему поработать на оборотах холостого хода в течение 30 секунд.
21. Убедитесь в отсутствии течей масла. В случае обнаружения течи незамедлительно остановите работу двигателя и устраните причину или обратитесь к авторизованному дилеру.

### ПРЕДОСТЕРЕЖЕНИЕ

Во избежание травм или гибели, в процессе замены моторного масла, зажигание должно быть выключено, а парковочная блокировка и стояночный тормоз задействованы.

22. Остановите работу двигателя и проверьте уровень масла при помощи маслоизмерительного щупа. При необходимости доведите уровень до нормы.
23. Утилизируйте отработанное масло и масляный фильтр соответствующим образом.

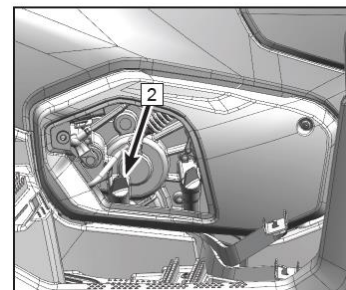
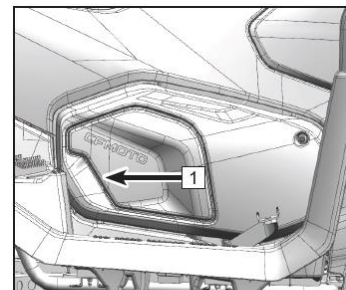


## ТЕХНИЧЕСКОЕ ОБСЛУЖИВАНИЕ

### Проверка уровня трансмиссионного масла в КПП

Процедура проверки уровня масла в КПП выполняется следующим образом:

1. Поставьте мотовездеход на ровную горизонтальную поверхность, включив парковочную блокировку («Р»).
2. Запустите двигатель и дайте ему поработать на оборотах холостого хода около 30 секунд. Остановите работу двигателя.
3. Подождите несколько минут, пока масло стечет.
4. Снимите правую сервисную панель (1) в облицовке двигателя, потянув за нижний левый край и освободив фиксатор из резиновой втулки.
5. Выкрутите маслоизмерительный щуп (2) и протрите его чистой тканью.
6. Вставьте маслоизмерительный щуп в заливную горловину. Не закручивайте щуп.
7. Вытащите щуп для проверки уровня масла. Уровень масла должен быть между верхней и нижней метками щупа.
8. Вставьте маслоизмерительный щуп на место и закрутите его. Установите на место боковую сервисную панель.



### ПРИМЕЧАНИЕ:

Убедитесь, что резиновая втулка фиксатора сервисной панели находится на своем месте перед установкой панели.

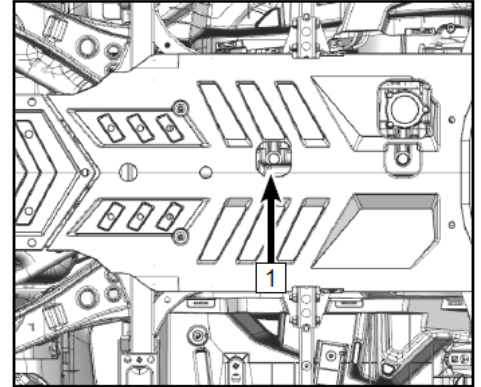
## ТЕХНИЧЕСКОЕ ОБСЛУЖИВАНИЕ

### Замена трансмиссионного масла в КПП

1. Поставьте мотовездеход на ровную горизонтальную поверхность, включив парковочную блокировку («Р»).
2. Дайте двигателю поработать на оборотах холостого хода несколько минут, чтобы прогреть масло. Остановите работу двигателя и подождите некоторое время, чтобы масло стекло.
3. Поставьте емкость для сбора отработанного масла под отверстие для слива трансмиссионного масла из КПП.
4. Выкрутите маслоизмерительный щуп и протрите его чистой тканью.
5. Открутите сливную пробку (1) с шайбой и слейте трансмиссионное масло из КПП.
6. Убедитесь, что масло полностью стекло из КПП.
7. Очистите сливную пробку, замените шайбу на новую, и закрутите сливную пробку с шайбой необходимым моментом.

### Момент затяжки сливной пробки: 25 Н·м.

8. Протрите поверхность вокруг сливного отверстия сухой чистой тканью.



## ТЕХНИЧЕСКОЕ ОБСЛУЖИВАНИЕ

- Залейте надлежащее количество рекомендованного трансмиссионного масла через отверстие маслоизмерительного щупа (В). Объем масла в КПП: 0,6 л.
- При помощи маслоизмерительного щупа проверьте уровень масла и при необходимости доведите до нормы.

### ПРИМЕЧАНИЕ:

Слишком низкий или слишком высокий уровень масла может привести к повреждению деталей КПП. Уровень масла должен находиться между верхней и нижней метками на маслоизмерительном щупе.

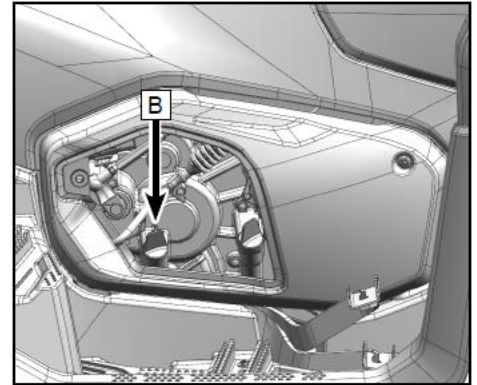
- Закрутите маслоизмерительный щуп.
- Запустите двигатель и дайте ему поработать на оборотах холостого хода в течение 30 секунд.
- Убедитесь в отсутствии течей масла. В случае обнаружения течи незамедлительно остановите работу двигателя и устраните причину или обратитесь к авторизованному дилеру.



### ПРЕДОСТЕРЕЖЕНИЕ

Во избежание травм или гибели, в процессе замены масла в КПП, зажигание должно быть выключено, а парковочная блокировка и стояночный тормоз задействованы.

- Остановите работу двигателя и проверьте уровень масла при помощи маслоизмерительного щупа. При необходимости доведите уровень до нормы.
- Утилизируйте отработанное масло и масляный фильтр соответствующим образом.



## ТЕХНИЧЕСКОЕ ОБСЛУЖИВАНИЕ

### Регулировка тепловых зазоров клапанов

Зазоры впускных и выпускных клапанов в процессе эксплуатации изменяются, что может выражаться в некорректной подаче топливовоздушной смеси в камеру сгорания или шумной работе двигателя. Для предотвращения этого необходимо регулярно проверять и регулировать зазоры клапанов, согласно Регламенту технического обслуживания. Данные регулировки должны выполняться квалифицированными специалистами авторизованного дилерского центра.

#### **ПРИМЕЧАНИЕ:**

Зазор впускного клапана (холодный двигатель): 0,07 мм – 0,13 мм

Зазор выпускного клапана (холодный двигатель): 0,12 мм – 0,18 мм

### Обороты холостого хода

Данный мотовездеход оборудован электронной системой впрыска топлива. Возможность регулировки частоты вращения коленчатого вала двигателя на оборотах холостого хода не предусмотрена. Дроссельный узел является одним из ключевых компонентов топливной системы и требует очень сложной и точной регулировки, которая проводится на заводе-изготовителе. Изменение настроек дроссельного узла может привести к снижению эксплуатационных характеристик двигателя и выходу его из строя. Если возникают сомнения по поводу величины или стабильности оборотов холостого хода, обратитесь к официальному дилеру.

#### **ПРИМЕЧАНИЕ:**

Частота вращения коленчатого вала двигателя на оборотах холостого хода: 1300об/мин  $\pm$ 130об/мин (при нормальной рабочей температуре двигателя).



## ТЕХНИЧЕСКОЕ ОБСЛУЖИВАНИЕ

### Трансмиссионное масло в переднем и заднем редукторах

Перед каждой поездкой убеждайтесь в отсутствии течей масла в переднем и заднем редукторах. При обнаружении течей обратитесь к авторизованному дилеру для ремонта.

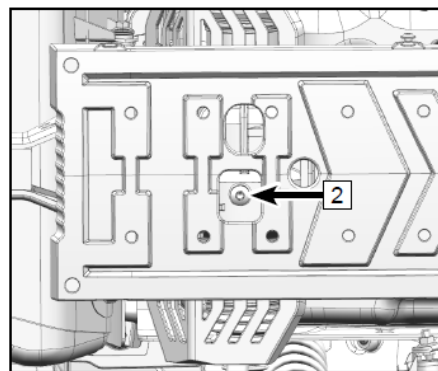
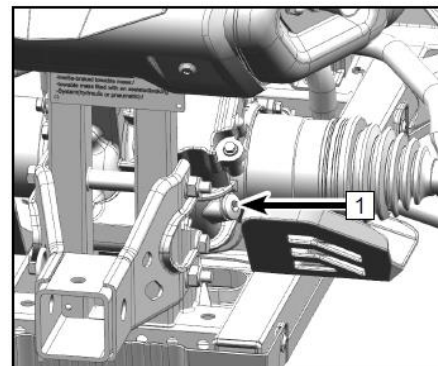
### Проверка уровня трансмиссионного масла в заднем редукторе

Ввиду конструкции заднего редуктора проверку уровня трансмиссионного масла в нем можно осуществить, только слив масло в чистую емкость с обозначением объема.

### Примерный объем масла в заднем редукторе 0,4 л.

### Замена трансмиссионного масла в заднем редукторе

1. Поставьте мотовездеход на ровную горизонтальную поверхность, включив парковочную блокировку («Р»).
2. Установите емкость для сбора отработанного масла под задний редуктор.
3. Открутите болт заливного отверстия (1) и сливную пробку (2), затем слейте масло.
4. Установите сливную пробку заднего редуктора на место и затяните ее моментом **25 Н·м**.
5. Залейте рекомендованного трансмиссионного масла.
6. Установите болт заливного отверстия заднего редуктора на место и затяните его моментом **25 Н·м**.
7. Проверьте на предмет течи трансмиссионного масла. При обнаружении течи устраните ее причину.



**ПРИМЕЧАНИЕ:** Избегайте попадания посторонних предметов в заливное отверстие заднего редуктора.

## ТЕХНИЧЕСКОЕ ОБСЛУЖИВАНИЕ

### Проверка уровня трансмиссионного масла в переднем редукторе

Ввиду конструкции переднего редуктора проверку уровня трансмиссионного масла в нем можно осуществить, только слив масло в чистую емкость с обозначением объема.

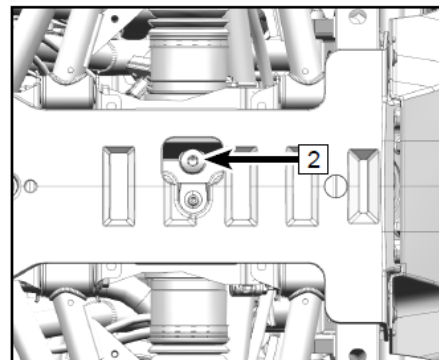
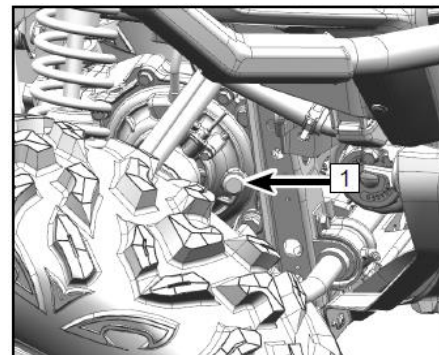
**Примерный объем масла в переднем редукторе 0,25 л.**

### Замена трансмиссионного масла в переднем редукторе

1. Поставьте мотовездеход на ровную горизонтальную поверхность, включив парковочную блокировку («Р»).
2. Установите емкость для сбора отработанного масла под передний редуктор.
3. Открутите болт заливного отверстия (1) и сливную пробку (2), затем слейте масло.
4. Установите сливную пробку переднего редуктора на место и затяните ее моментом **25 Н·м**.
5. Залейте рекомендованного трансмиссионного масла.
6. Установите болт заливного отверстия переднего редуктора на место и затяните его моментом **25 Н·м**.
7. Проверьте на предмет течи трансмиссионного масла. При обнаружении течи устраните ее причину.

### ПРИМЕЧАНИЕ:

При замене масла соблюдайте чистоту, следите, чтобы никакие посторонние предметы не попали в заливное отверстие переднего редуктора.



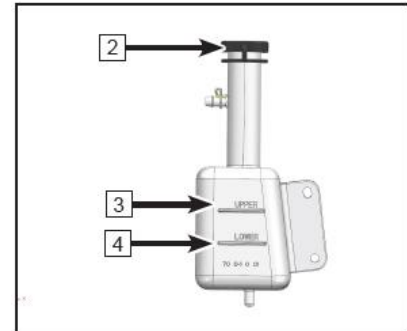
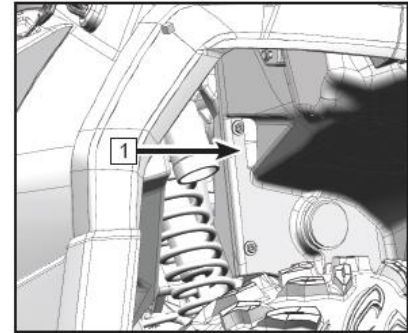
## ТЕХНИЧЕСКОЕ ОБСЛУЖИВАНИЕ

### Система охлаждения

#### Проверка уровня охлаждающей жидкости

1. Поставьте мотовездеход на ровную горизонтальную поверхность, включив парковочную блокировку («Р»).
2. Подождите, пока двигатель остынет до температуры окружающей среды, затем проверьте уровень охлаждающей жидкости. Не проверяйте уровень при горячем двигателе.
3. Расширительный бачок охлаждающей жидкости расположен слева в передней части мотовездехода. Убедитесь, что уровень охлаждающей жидкости находится между верхней и нижней метками на расширительном бачке (1).
4. Если уровень минимальный или не доходит до нижней метки (4), снимите крышку расширительного бачка (2) и долейте охлаждающей жидкости до верхней метки (3). Установите на место снятые детали.

Емкость расширительного бачка: 0,1 л (нижняя метка) – 0,2 л (верхняя метка).



#### ВНИМАНИЕ

При необходимости долить охлаждающей жидкости и отсутствии возможности использовать антифриз, Вы можете непродолжительное время использовать дистиллированную воду или, в крайнем случае, воду с низким содержанием солей. Категорически запрещено использование жесткой водопроводной или соленой воды в системе охлаждения. После доливания воды обратитесь к авторизованному дилеру для проверки состояния охлаждающей жидкости или ее замены.

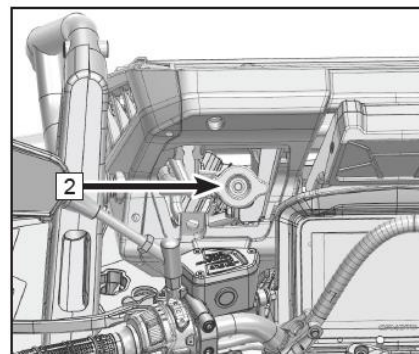
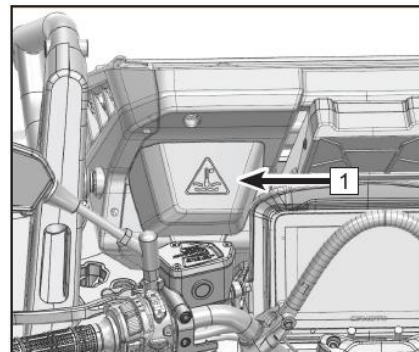
## ТЕХНИЧЕСКОЕ ОБСЛУЖИВАНИЕ

### Замена охлаждающей жидкости

#### ВНИМАНИЕ

Во избежание серьезных ожогов не открывайте крышку радиатора до остывания двигателя.

1. Поставьте мотовездеход на ровную горизонтальную поверхность, включив парковочную блокировку («Р»).
2. Снимите декоративную накладку (1).
3. Снимите крышку радиатора (2).
4. Снимите крышку расширительного бачка.
5. Установите подходящую емкость для сбора охлаждающей жидкости под насос системы охлаждения.
6. Снимите сливную пробку системы охлаждения (1) вместе с шайбой.
7. Слейте охлаждающую жидкость.
8. Отсоедините шланг от расширительного бачка и слейте из него охлаждающую жидкость.
9. После слива охлаждающей жидкости тщательно промойте систему охлаждения чистой водопроводной водой, после чего полностью слейте воду.
10. Если шайба сливной пробки повреждена, замените ее на новую. Установите сливную пробку с шайбой, но не затягивайте ее.
11. Установите на место шланг расширительного бачка.
12. Заполните радиатор рекомендованной охлаждающей жидкостью до края заливной горловины.



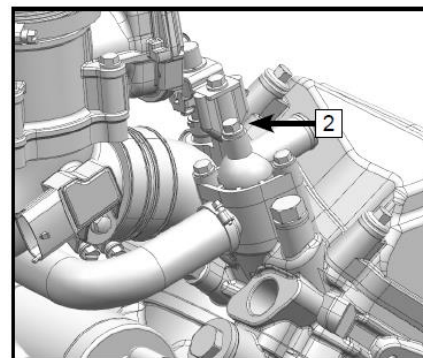
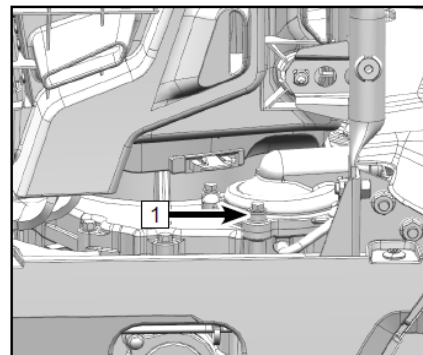
## ТЕХНИЧЕСКОЕ ОБСЛУЖИВАНИЕ

13. Ослабьте затяжку сливной пробки (1). Когда из сливного отверстия будет выходить охлаждающая жидкость без пузырьков воздуха, затяните сливную пробку надлежащим моментом.

### ПРИМЕЧАНИЕ:

Момент затяжки сливной пробки: **10 Н·м**.

14. Ослабьте болты на крышке термостата (2) и доливайте охлаждающей жидкости в заливную горловину радиатора до тех пор, пока она не начнет вытекать из-под болтов термостата. Затяните болты термостата.
15. Установите крышку радиатора на место.
16. Запустите двигатель и дайте ему поработать на оборотах холостого хода в течение нескольких минут. Остановите работу двигателя и дайте ему остыть. Проверьте уровень охлаждающей жидкости в радиаторе. Если уровень охлаждающей жидкости не доходит до горловины радиатора, долейте рекомендованной охлаждающей жидкости. Повторите процедуру при необходимости.
17. Заполните рекомендованной охлаждающей жидкостью расширительный бачок до верхней метки.
18. Установите крышку расширительного бачка на место и убедитесь в отсутствии течи охлаждающей жидкости. При обнаружении течи обратитесь к авторизованному дилеру.
19. Установите снятые пластиковые детали на место.



## ТЕХНИЧЕСКОЕ ОБСЛУЖИВАНИЕ

### Рекомендованная охлаждающая жидкость

Используйте готовую охлаждающую жидкость на основе этиленгликоля с ингибиторами коррозии для алюминиевых двигателей или пятидесятипроцентный раствор концентрированного антифриза и дистиллированной воды.

Рекомендованная охлаждающая жидкость G-Energy Antifreeze NF 40.

Емкость системы охлаждения (без емкости расширительного бачка): **3,7 л**

Объем жидкости для замены: **3,6 л**

Емкость расширительного бачка: 0,1 л (нижняя метка) – 0,2 л (верхняя метка)



### **ПРЕДОСТЕРЕЖЕНИЕ**

Если необходимо сменить марку охлаждающей жидкости, обратитесь в авторизованный дилерский центр для промывки системы охлаждения. Смешение разных марок охлаждающей жидкости может привести к повреждению двигателя. CFMOTO использует охлаждающую жидкость с органическими присадками (OAT) во всех моторах жидкостного охлаждения. Запрещено смешивать охлаждающую жидкость органической технологии (OAT) с неорганической (IAT).

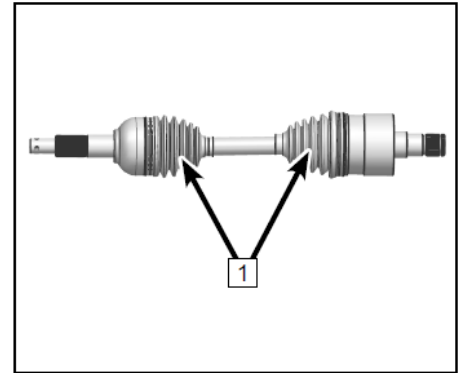
### Очистка радиатора

Для обеспечения эффективного охлаждения двигателя необходимо чистить внешние поверхности радиатора от разного рода загрязнений. Для очистки радиатора используйте только воду под низким давлением. Использование моек высокого давления может привести к повреждению элементов радиатора. Убедитесь в том, что вода свободно протекает через пластины радиатора. Это означает, что охлаждающий воздух будет проходить беспрепятственно.

## ТЕХНИЧЕСКОЕ ОБСЛУЖИВАНИЕ

### Пыльники ШРУСов

Осмотрите пыльники ШРУСов (1) и убедитесь в отсутствии трещин и разрывов. Если пыльник поврежден, обратитесь к авторизованному дилеру для проведения диагностики и ремонта.

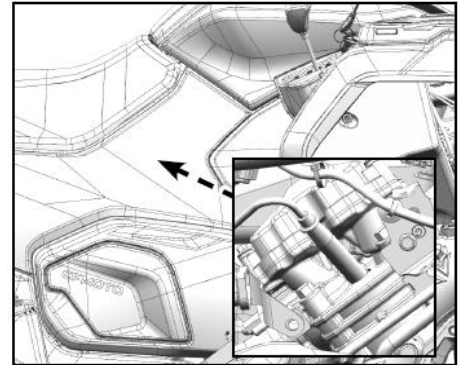


### Проверка свечей зажигания

Снимите правые облицовки. С помощью свечного ключа из комплекта инструментов снимите свечи зажигания.

### Проверка состояния свечей зажигания

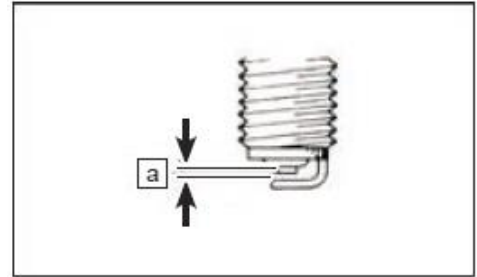
Свечи зажигания являются важным компонентом двигателя, их состояние легко проверить. По цвету и состоянию свечей зажигания можно судить о состоянии двигателя. Когда мотовездеход эксплуатируется в обычных условиях, нормальный цвет изолятора вокруг центрального электрода от светло-коричневого до коричневого. Если электроды свечей сильно изношены или на свечах образовалось много отложений, необходимо заменить свечи зажигания на новые, соответствующие спецификации.



## ТЕХНИЧЕСКОЕ ОБСЛУЖИВАНИЕ

Необходимо периодически проверять состояние свечей зажигания, так как нагар и отложения приводят к постепенному разрушению и чрезмерному износу свечей. Не пытайтесь диагностировать неисправности двигателя самостоятельно, обращайтесь к авторизованному дилеру для ремонта и обслуживания.

С помощью щупа измерьте межэлектродный зазор и при необходимости отрегулируйте.



### ПРИМЕЧАНИЕ:

Межэлектродный зазор свечей зажигания (a): **0,65 мм – 0,75 мм**

Перед установкой очистите уплотнительное кольцо и резьбовую поверхность каждой свечи зажигания. Установите свечи зажигания и затяните необходимым моментом.

### ПРИМЕЧАНИЕ:

Момент затяжки свечей зажигания: **20 Н·м.**

### Тип свечей зажигания

Рекомендованные свечи зажигания: CR8EK (NGK).



## ТЕХНИЧЕСКОЕ ОБСЛУЖИВАНИЕ

### Снятие свечей зажигания для удаления воды из двигателя

Если в двигатель попала вода, важно сразу удалить ее из цилиндров. Для этого необходимо снять свечи зажигания и при помощи стартера несколько раз провернуть коленчатый вал двигателя. Перед этим убедитесь в отсутствии воды в корпусе воздушного фильтра.

После данной процедуры незамедлительно обратитесь к авторизованному дилеру для обслуживания.



#### **ВНИМАНИЕ**

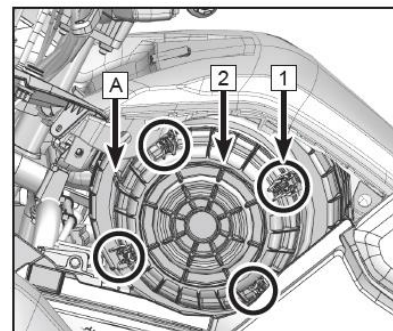
Серьезное повреждение двигателя может произойти при попадании в него воды. Незамедлительно обратитесь к авторизованному дилеру для проведения обслуживания, если Ваш мотовездеход был погружен в воду, или работа двигателя остановилась при уровне воды, превышающем высоту нижней части багажных площадок. Попадание воды в двигатель может привести к серьезному повреждению двигателя при попытке его запуска, поэтому важно не пытаться запустить двигатель до обращения к авторизованному дилеру. Необходимо проверить моторное масло на предмет попадания в него воды. При обнаружении воды в картере следует заменить моторное масло.

## ТЕХНИЧЕСКОЕ ОБСЛУЖИВАНИЕ

### Воздушный фильтр

#### Техническое обслуживание воздушного фильтра

1. Снимите кофр (или пассажирское сиденье) и сиденье водителя.
2. Снимите левую облицовку воздушного фильтра.
3. Освободите фиксаторы (1) и снимите крышку (2) корпуса воздушного фильтра.
4. Снимите фильтрующий элемент.
5. Проверьте состояние фильтрующего элемента. При необходимости аккуратно очистите от пыли. Не используйте сжатый воздух. Если сильно загрязнен, замените на новый.
6. Установите крышку (2), совместив с меткой на корпусе воздушного фильтра (A), и закройте 4 фиксатора (1).
7. Установите снятые детали на место.



#### ПРИМЕЧАНИЕ:

Выполняйте проверку и замену воздушного фильтра с периодичностью, указанной в Регламенте технического обслуживания. Если эксплуатация мотовездехода происходит в условиях повышенной влажности или запыленности, выполняйте техническое обслуживание воздушного фильтра чаще. При проведении проверки и обслуживания воздушного фильтра, убедитесь в отсутствии загрязнений в корпусе воздушного фильтра и впускном воздуховоде. Проверьте герметичность соединений корпуса воздушного фильтра, дроссельного узла, воздуховода и впускного коллектора, в противном случае в двигатель попадет воздух, не прошедший очистку.

#### **ВНИМАНИЕ**

Запуск двигателя без воздушного фильтра не допускается. Попадание в двигатель воздуха, не прошедшего очистку, может стать причиной его преждевременного износа или повреждения. Кроме того, эксплуатация двигателя без воздушного фильтра может привести к снижению его эксплуатационных характеристик и перегреву.

## ТЕХНИЧЕСКОЕ ОБСЛУЖИВАНИЕ

### **Просушка корпуса воздушного фильтра после погружения техники в воду**

При попадании воды в корпус воздушного фильтра, слейте воду, снимите воздушный фильтр и тщательно просушите фильтрующий элемент. Не используйте сжатый воздух для чистки фильтрующего элемента воздушного фильтра. Обратитесь к авторизованному дилеру.



#### **ВНИМАНИЕ**

Запуск двигателя без воздушного фильтра не допускается. Попадание в двигатель воздуха, не прошедшего очистку, может стать причиной его преждевременного износа или повреждения. Кроме того, эксплуатация двигателя без воздушного фильтра может привести к снижению его эксплуатационных характеристик и перегреву.



#### **ВНИМАНИЕ**

Серьезное повреждение двигателя может произойти при попадании воды в корпус воздушного фильтра и двигатель. Незамедлительно обратитесь к авторизованному дилеру для проведения обслуживания, если Ваш мотовездеход был погружен в воду, или работа двигателя остановилась при уровне воды, превышающем высоту нижней части багажных площадок. Попадание воды в корпус воздушного фильтра и двигатель может привести к серьезному повреждению двигателя при попытке его запуска, поэтому важно не пытаться запустить двигатель до обращения к авторизованному дилеру.

## ТЕХНИЧЕСКОЕ ОБСЛУЖИВАНИЕ

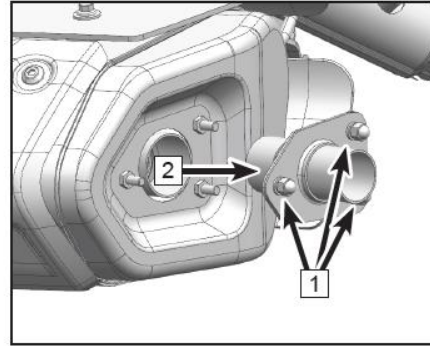
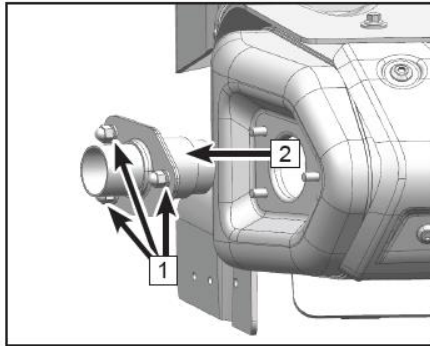
### Искрогасители

#### ПРЕДОСТЕРЕЖЕНИЕ

Прежде чем приступить к чистке искрогасителей, убедитесь, что компоненты системы выпуска отработавших газов полностью остыли. Не запускайте двигатель во время очистки системы выпуска.

При эксплуатации в болотистой местности, грязи, сухой траве или опавшей листве проверяйте и очищайте искрогасители и прилегающие компоненты после каждой поездки.

1. Открутите гайки (1).
2. Извлеките искрогаситель (2) из глушителя.
3. Аккуратно постучите по искрогасителю, затем используйте металлическую щетку для удаления с него нагара.
4. Вставьте искрогаситель в глушитель и совместите крепежные отверстия.
5. Закрутите гайки.
6. Процедуры снятия, установки и обслуживания левого и правого искрогасителей одинаковые.



## ТЕХНИЧЕСКОЕ ОБСЛУЖИВАНИЕ

### Болт сливного отверстия крышки вариатора

Если мотовездеход был погружен в воду настолько, что в корпус вариатора попала вода, снимите левую облицовку и открутите болт сливного отверстия (1) в нижней части, чтобы слить ее.



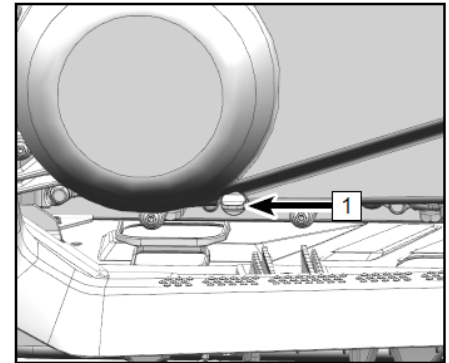
#### **ВНИМАНИЕ**

Если после откручивания болта из сливного отверстия вытекает вода, обратитесь к авторизованному дилеру для осмотра вариатора, так как вода могла повлиять на работу вариатора и двигателя.

### Удаление воды из корпуса вариатора после погружения в воду

При попадании воды в корпус вариатора работа вариатора может быть нарушена. Чтобы просушить корпус вариатора:

- Слейте воду из корпуса.
- Включите нейтральную передачу и повысьте обороты двигателя на несколько минут, чтобы просушить детали вариатора.
- Отпустите рычаг акселератора и переключитесь на понижающую передачу, чтобы проверить работу вариатора.
- При необходимости повторите процедуру.
- Если ремень вариатора продолжает проскальзывать или имеются нарушения в работе вариатора, свяжитесь с авторизованным дилером.



## ТЕХНИЧЕСКОЕ ОБСЛУЖИВАНИЕ

### Тормозная система

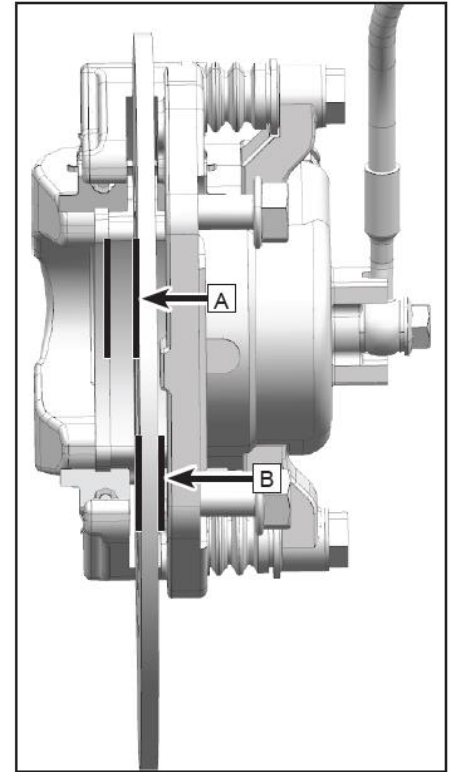
#### Проверка тормозных колодок и дисков

Проверьте тормозные колодки и диски на наличие повреждений и чрезмерного износа. Если накладки тормозных колодок имеют остаточную толщину (А) менее 1,5 мм, или диски имеют остаточную толщину (В) менее 4,0 мм – они подлежат замене.

Замена компонентов тормозной системы требует профессиональных знаний. Эти процедуры следует поручить специалистам авторизованного дилерского центра.

#### **ПРИМЕЧАНИЕ:**

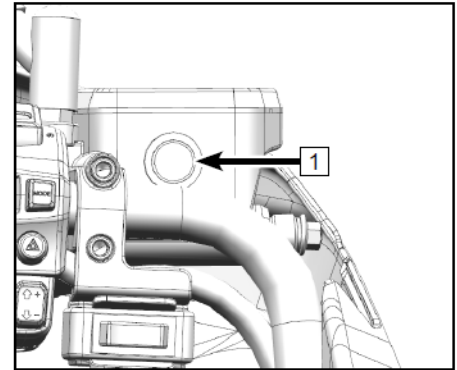
Для проверки тормозных колодок необходимо снять колеса.



## ТЕХНИЧЕСКОЕ ОБСЛУЖИВАНИЕ

### Проверка уровня тормозной жидкости

- Перед каждой поездкой проверяйте уровень тормозной жидкости и пополняйте при необходимости.
- Компенсационный бачок ручного тормоза расположен на левой рукоятке руля.
- Поставьте мотовездеход на ровную горизонтальную поверхность, включив парковочную блокировку, и проверьте уровень тормозной жидкости через смотровое окно (1).
- Если уровень не доходит до смотрового окна, долейте тормозной жидкости. Если уровень превышает зону видимости окна, удалите излишки тормозной жидкости.
- При недостаточном уровне тормозной жидкости воздух может попасть в тормозную систему, что приведет к отказу в ее работе.



### **ВНИМАНИЕ**

Используйте только рекомендованную тормозную жидкость, в противном случае тормозная система может быть повреждена.

#### **Рекомендованная тормозная жидкость: DOT 4.**

Доливайте тормозную жидкость той же марки и типа, что уже находится в бачке. Смешивание разных тормозных жидкостей может стать причиной нежелательных химических реакций и повреждения тормозной системы.

Не допускайте попадания воды в бачок главного тормозного цилиндра. Вода существенно снижает точку кипения тормозной жидкости, что может привести к отказу тормозной системы.

Тормозная жидкость может повредить лакокрасочное покрытие или пластиковые детали. Незамедлительно протрите поверхность, на которую попала тормозная жидкость.

Если уровень тормозной жидкости значительно снижается, обратитесь к авторизованному дилеру для проведения проверки.

## ТЕХНИЧЕСКОЕ ОБСЛУЖИВАНИЕ

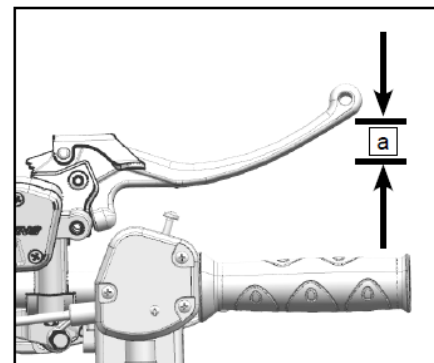
### Замена тормозной жидкости

Полная замена тормозной жидкости требует профессиональных навыков и должна выполняться специалистами авторизованного дилерского центра. Обращайтесь к авторизованному дилеру для обслуживания или ремонта тормозной системы Вашего мотовездехода.

Замену тормозных шлангов следует проводить каждые 4 года.

### Свободный ход рычага тормоза (а)

Рычаг тормоза должен иметь свободный ход (а). Если его нет, обратитесь к авторизованному дилеру для проверки тормозной системы.



### ПРЕДОСТЕРЕЖЕНИЕ

После обслуживания:

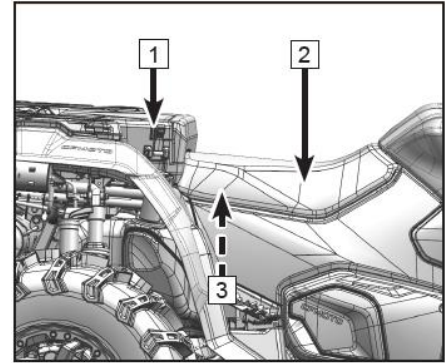
- Проверьте плавность перемещения рычага тормоза и наличие свободного хода.
- Убедитесь, что рычаг тормоза не имеет провалов, и тормозные колодки разводятся при движении после завершения торможения.
- В тормозной системе не должно быть воздуха. Техническое обслуживание тормозной системы требует профессиональных навыков и должно выполняться квалифицированными специалистами авторизованного дилерского центра.



## ТЕХНИЧЕСКОЕ ОБСЛУЖИВАНИЕ

### Проверка уровня тормозной жидкости в компенсационной бачке

- Перед каждой поездкой проверяйте уровень тормозной жидкости и пополняйте при необходимости.
- Поставьте мотовездеход на ровную горизонтальную поверхность, включив парковочную блокировку.
- Снимите кофр (1) (или сиденье пассажира) и сиденье водителя (2), затем проверьте уровень тормозной жидкости в компенсационной бачке (3).
- Если уровень тормозной жидкости ниже минимальной отметки (LOWER), долейте тормозной жидкости DOT4.
- Не превышайте максимально допустимый уровень.



#### ПРЕДОСТЕРЕЖЕНИЕ

Не храните и не используйте тормозную жидкость из ранее открытой емкости. Тормозная жидкость гигроскопична, а значит, быстро поглощает влагу из воздуха. Влага приводит к снижению температуры кипения тормозной жидкости, что может привести к снижению эффективности тормозной системы и, как следствие, происшествию и серьезным травмам. После вскрытия емкости с тормозной жидкостью утилизируйте неиспользованный остаток.



## ТЕХНИЧЕСКОЕ ОБСЛУЖИВАНИЕ

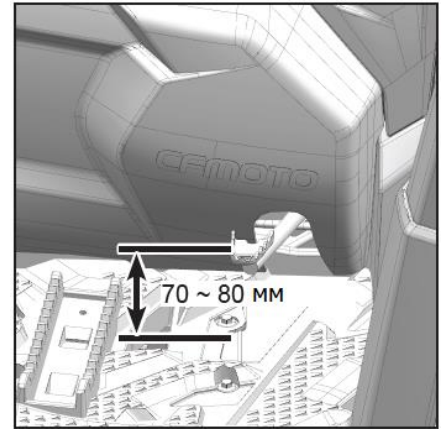
### Регулировка высоты педали тормоза

Расстояние от подножки до верхней части педали должно составлять 70 мм – 80 мм. Если необходима регулировка положения педали тормоза, обратитесь к авторизованному дилеру.

#### ПРЕДОСТЕРЕЖЕНИЕ

После обслуживания:

- Проверьте плавность перемещения педали тормоза и соответствие ее свободного хода.
- Убедитесь, что педаль тормоза не имеет провалов, и тормозные колодки разводятся при движении после завершения торможения.
- В тормозной системе не должно быть воздуха. Техническое обслуживание тормозной системы требует профессиональных навыков и должно выполняться квалифицированными специалистами авторизованного дилерского центра.



### Включение стоп-сигнала

В случае неисправности стоп-сигнала проверьте выключатель и электрическую цепь. Обратитесь к авторизованному дилеру для диагностики и ремонта при необходимости.

## ТЕХНИЧЕСКОЕ ОБСЛУЖИВАНИЕ

### Проверка и смазка тросов

#### ПРЕДОСТЕРЕЖЕНИЕ

Смазку всех тросов транспортного средства нужно осуществлять регулярно. Нанесите смазку на внутреннюю часть тросов и бобышки. Если тросы в оплетке перемещаются не плавно, обратитесь к авторизованному дилеру для замены.

#### ПРИМЕЧАНИЕ:

Рекомендованная смазка: моторное масло SAE 10W/30

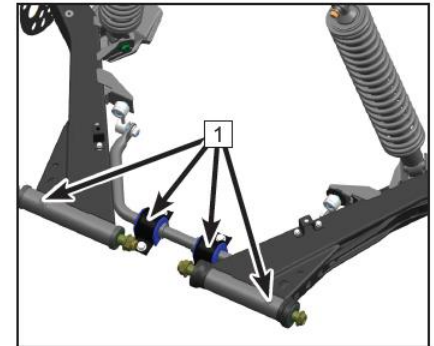
### Смазка осей рычагов подвески и втулок стабилизаторов поперечной устойчивости

Добавляйте смазку в пресс-масленки передней и задней подвески (1) при помощи шприца для смазки до тех пор, пока она не начнет вытекать наружу.

На переднем и заднем стабилизаторах поперечной устойчивости есть по 2 пресс-масленки, расположенные симметрично слева и справа.

#### ПРИМЕЧАНИЕ:

Используйте всесезонную смазку.



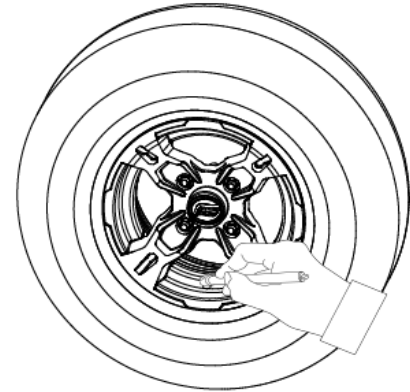
## ТЕХНИЧЕСКОЕ ОБСЛУЖИВАНИЕ

### Шины и колесные диски

#### Давление в шинах

Перед началом движения проверяйте давление воздуха в шинах:

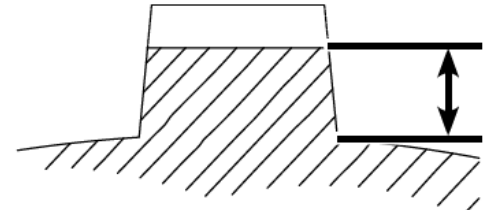
Передние шины:	30x10–12	70 кПа
Задние шины:	30x10–12	70 кПа



#### Остаточная высота рисунка протектора шин

Регулярно проверяйте остаточную высоту рисунка протектора шин. Выполняйте замену шин, если остаточная высота меньше допустимой.

Минимальная остаточная высота рисунка протектора шин: **3,0 мм**.



## ТЕХНИЧЕСКОЕ ОБСЛУЖИВАНИЕ

### Колесные диски с бедлоками (если установлены)

#### **ОСТОРОЖНО**

Ненадлежащее давление воздуха в шинах влияет на управляемость и устойчивость мотовездехода. Недостаточное давление в шинах может привести к их проворачиванию на колесных дисках. Избыточное давление может привести к разрыву шины. Всегда поддерживайте надлежащее давление воздуха в шинах.

#### **ВНИМАНИЕ**

Давление воздуха следует проверять в холодных шинах. Давление в шинах зависит от температуры окружающего воздуха и высоты над уровнем моря, поэтому при движении в различных условиях необходимо регулярно проверять давление воздуха в шинах и регулировать его соответствующим образом.

#### **Снятие шины**

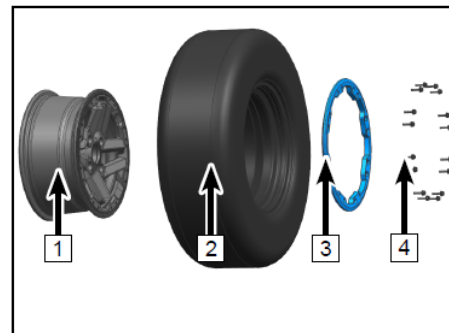
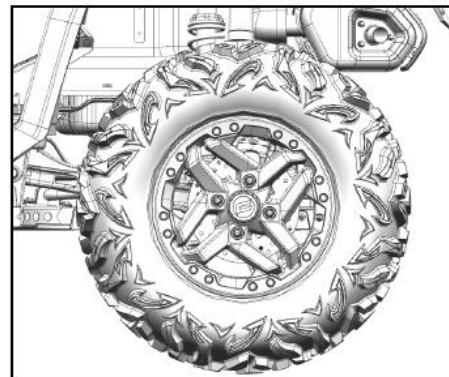
Поднимите мотовездеход и установите под раму опоры.

Спустите воздух из шины.

Открутите болты М6х25 (4), снимите кольцо бедлока (3) и шину (2) с колесного диска (1).

#### **ПРИМЕЧАНИЕ:**

Для снятия шины нет необходимости снимать колесо.



## ТЕХНИЧЕСКОЕ ОБСЛУЖИВАНИЕ

### Установка шины

Установите шину на колесный диск.

Нанесите тонкий слой смазки на внутренний борт шины и внешнюю закраину колесного диска со стороны кольца бедлока для надлежащей посадки шины на диске.

Установите внешний борт шины (1) в заплечик (2) с внутренней стороны кольца бедлока. Убедитесь, что внутренняя сторона кольца бедлока расположена по центру шины.

Затяжку болтов кольца бедлока необходимо выполнять крест-накрест.

Сначала наживите болты кольца бедлока для обеспечения равномерной затяжки.

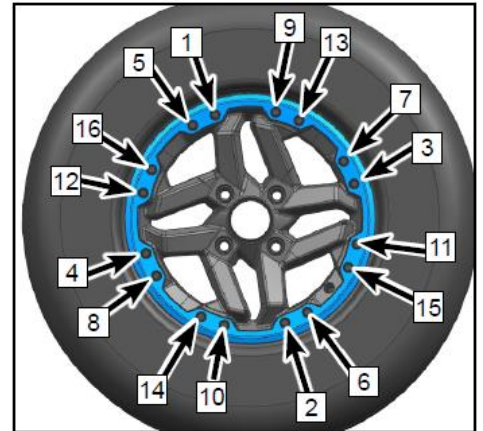
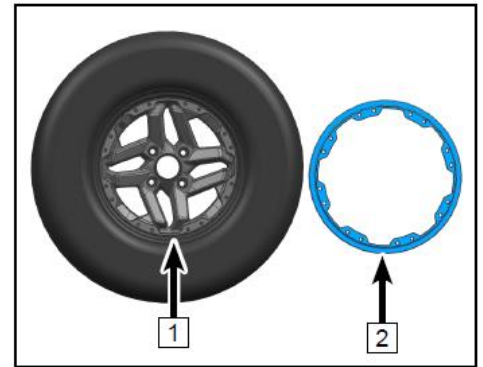
Соблюдайте порядок затяжки болтов, указанный на изображении справа.

Затяжка болтов кольца бедлока осуществляется в 3 этапа.

Предварительно затяните болты кольца бедлока моментом  $3 \text{ Н}\cdot\text{м} \pm 1 \text{ Н}\cdot\text{м}$ .

Убедитесь, что шина расположена по центру колесного диска. Выровняйте при необходимости.

На втором этапе затяните болты моментом  $8 \text{ Н}\cdot\text{м} \pm 1 \text{ Н}\cdot\text{м}$  в том же порядке.



## ТЕХНИЧЕСКОЕ ОБСЛУЖИВАНИЕ

Кольцо должно плотно прилегать своей внутренней стороной к внешнему борту шины.

Зазор между шиной и кольцом бедлока должен быть одинаковым по всей окружности.

Если зазор неодинаковый:

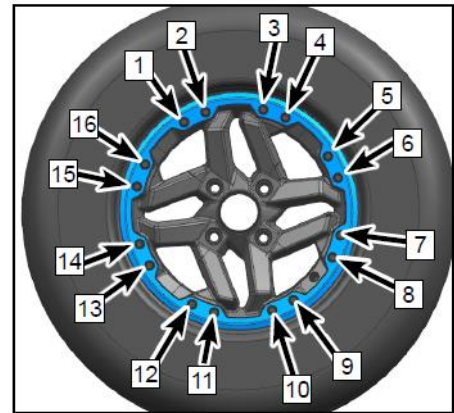
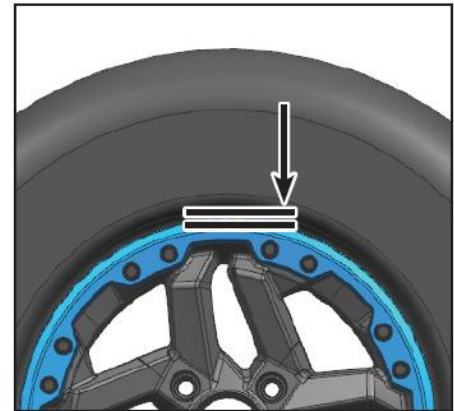
- Ослабьте все болты кольца бедлока.
- Проверьте положение шины на колесном диске и выровняйте при необходимости.
- Наживите болты в указанном ранее порядке.
- Выполните 1 и 2 этапы затяжки болтов в указанном ранее порядке.

Затяните болты кольца бедлока окончательным моментом  $12 \text{ Н}\cdot\text{м} \pm 1 \text{ Н}\cdot\text{м}$ , соблюдая изначальную последовательность затяжки.

Проверьте затяжку болтов по часовой стрелке, как указано на изображении справа.

Убедитесь, что шина расположена по центру колесного диска и не смещена, прежде чем накачать шину.

Накачайте шины, чтобы внутренние борта шины заняли свое посадочное место.



### **ВНИМАНИЕ**

Не превышайте рекомендованное давление воздуха в шинах.

## ТЕХНИЧЕСКОЕ ОБСЛУЖИВАНИЕ

### Аккумуляторная батарея

Этот мотовездеход укомплектован необслуживаемой герметичной аккумуляторной батареей (АКБ), которая установлена под задней сервисной панелью. Конструкция АКБ не предусматривает возможность проверять количество электролита или добавлять дистиллированную воду. В случае неисправности аккумуляторной батареи обратитесь к авторизованному дилеру.

Характеристика АКБ: напряжение 12 В, емкость 30 А/ч.

#### ВНИМАНИЕ

Не снимайте крышку необслуживаемой аккумуляторной батареи. Это может стать причиной выхода из строя АКБ.

#### ПРЕДОСТЕРЕЖЕНИЕ

Не допускайте попадания электролита на кожу, в глаза или на одежду. При работе с аккумуляторной батареей надевайте защитные очки. Храните аккумуляторную батарею в недоступном для детей месте.

**ПРИ ПОПАДАНИИ ЭЛЕКТРОЛИТА НА КОЖУ:** Промойте место попадания большим количеством воды.

**ПРИ ПОПАДАНИИ ВНУТРЬ:** Незамедлительно обратитесь за медицинской помощью.

**ПРИ ПОПАДАНИИ В ГЛАЗА:** Незамедлительно обратитесь за помощью к врачу и промывайте глаза водой в течение 15 минут.

Храните и заряжайте аккумуляторную батарею вдали от искр, пламени, тлеющих сигарет или других источников воспламенения. Во время зарядки и использования аккумуляторной батареи выделяется водород, поэтому в закрытом помещении должна быть включена вентиляция.



## ТЕХНИЧЕСКОЕ ОБСЛУЖИВАНИЕ

### Техническое обслуживание аккумуляторной батареи:

- Проверяйте уровень заряда АКБ не реже одного раза в три месяца. При уровне заряда ниже 12,8 В зарядите АКБ. Для зарядки необслуживаемой аккумуляторной батареи необходимо использовать специальное зарядное устройство. Использование несоответствующего зарядного устройства (с высоким напряжением или силой тока) может стать причиной сокращения срока службы аккумуляторной батареи и выхода ее из строя.
- При установке аккумуляторной батареи соблюдайте полярность: КРАСНЫЙ («+» положительный) / ЧЕРНЫЙ («-» отрицательный). Всегда отсоединяйте красный провод («+») последним при снятии АКБ и подсоединяйте первым при установке АКБ.
- Очистить клеммы и выводы батареи можно водным раствором пищевой соды. Пыль и грязь на АКБ способствуют разряду АКБ.

<b>Если мотовездеход не будет использоваться больше месяца:</b>	
<i>АКБ снята</i>	<i>АКБ установлена на мотовездеходе</i>
Храните аккумуляторную батарею в сухом прохладном месте. Раз в месяц проверяйте уровень заряда и заряжайте при необходимости. Полностью зарядите АКБ перед ее установкой на мотовездеход.	Проверяйте уровень заряда и заряжайте аккумуляторную батарею раз в месяц или подключите устройство для компенсации саморазряда аккумуляторных батарей.

Для более подробной информации по эксплуатации аккумуляторной батареи обратитесь к ИНСТРУКЦИИ ПО ЭКСПЛУАТАЦИИ АККУМУЛЯТОРНОЙ БАТАРЕИ в конце данного Руководства.

## ТЕХНИЧЕСКОЕ ОБСЛУЖИВАНИЕ

### Замена реле и предохранителей

Главный предохранитель, предохранитель электрического усилителя рулевого управления и другие предохранители, а также реле (кроме реле стартера) находятся в блоке в передней части мотовездехода.

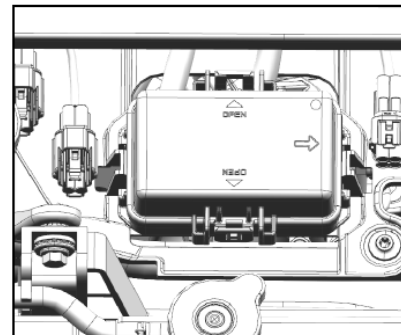
Если предохранитель перегорел, выключите зажигание и установите новый предохранитель соответствующего номинала. Проверьте, включив зажигание. Если после замены предохранитель перегорает снова, обратитесь к авторизованному дилеру.



#### **ВНИМАНИЕ**

Всегда используйте предохранитель соответствующего номинала. Ни при каких обстоятельствах не используйте какие-либо материалы в качестве замены предохранителя.

Реле способствуют выполнению различных функций систем мотовездехода и находятся в одном блоке с предохранителями. Для замены и диагностики реле обратитесь к авторизованному дилеру.



## ТЕХНИЧЕСКОЕ ОБСЛУЖИВАНИЕ



## ТЕХНИЧЕСКОЕ ОБСЛУЖИВАНИЕ

### Замена фар

Данный мотовездеход оборудован светодиодными фарами. В случае выхода из строя или повреждения они не могут быть отремонтированы и должны быть заменены. Для замены узла в сборе обратитесь к авторизованному дилеру.

### Регулировка света фар

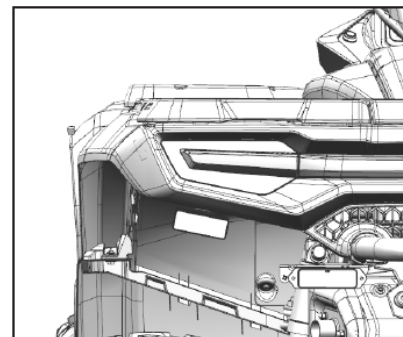
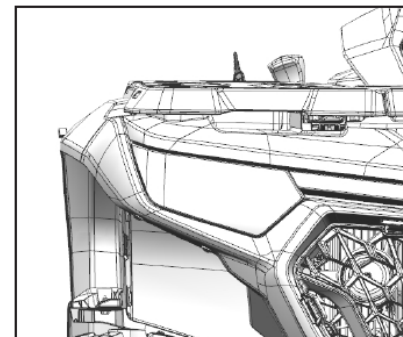
Поворотом регулировочного винта можно изменить угол наклона пучка света в вертикальной плоскости.

**⚠ ПРЕДОСТЕРЕЖЕНИЕ**

Рекомендуется обратиться к авторизованному дилеру для выполнения регулировки света фар.

### Замена задних фонарей и стоп-сигналов

Задние фонари и стоп-сигналы являются светодиодными. В случае выхода из строя или повреждения они не могут быть отремонтированы и должны быть заменены. Для замены узла в сборе обратитесь к авторизованному дилеру.



## ТЕХНИЧЕСКОЕ ОБСЛУЖИВАНИЕ

### Регулировка амортизаторов

При эксплуатации мотовездехода на сильно пересеченной местности, в условиях буксировки или транспортировки тяжелого груза рекомендуется увеличивать предварительное натяжение пружин амортизаторов.

Для более комфортной эксплуатации, предварительное натяжение пружин можно уменьшить.

Предварительное натяжение пружин выбирается водителем исходя из личных предпочтений. На выбор предварительного натяжения пружин могут оказывать влияние загрузка мотовездехода, стиль вождения и условия эксплуатации.

Поднимите мотовездеход таким образом, чтобы колеса не касались опорной поверхности, - это облегчит регулировку натяжения пружин амортизаторов. Используя соответствующий измерительный инструмент для измерения длины пружин, убедитесь, что предварительное натяжение пружин правых и левых амортизаторов одинаково.

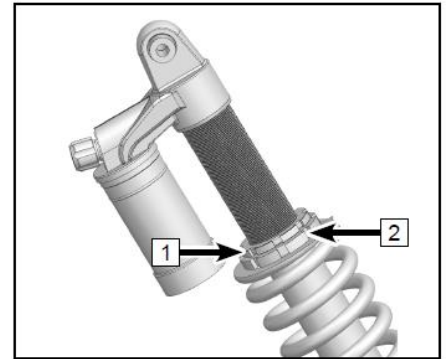
### Регулировка предварительного натяжения пружин:

Ослабьте контргайку (1).

Для увеличения предварительного натяжения пружины поверните регулировочное кольцо (2) по часовой стрелке. Длина пружины при этом уменьшится.

Для уменьшения предварительного натяжения пружины поверните регулировочное кольцо (2) против часовой стрелки. Длина пружины при этом увеличится.

Затяните контргайку (1).



## ТЕХНИЧЕСКОЕ ОБСЛУЖИВАНИЕ

### Регулировка демпфирования сжатия

Регулировка демпфирования сжатия (3) контролирует скорость сжатия пружины амортизатора и выбирается водителем исходя из личных предпочтений. На выбор демпфирования сжатия могут оказывать влияние загрузка мотовездехода, стиль вождения и условия эксплуатации. Чем больше демпфирование сжатия, тем меньше скорость сжатия амортизаторов. И наоборот: чем меньше демпфирование сжатия, тем выше скорость сжатия подвески.

Регулировка демпфирования сжатия позволяет гасить боковые колебания или крены в поворотах, а также колебания при движении по неровностям на высокой скорости.

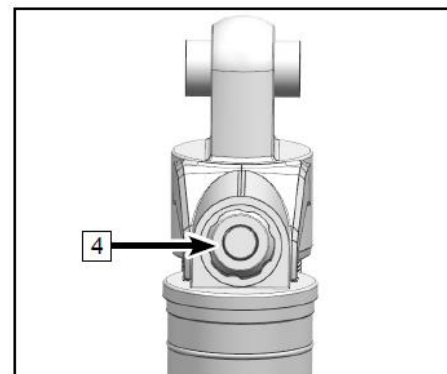
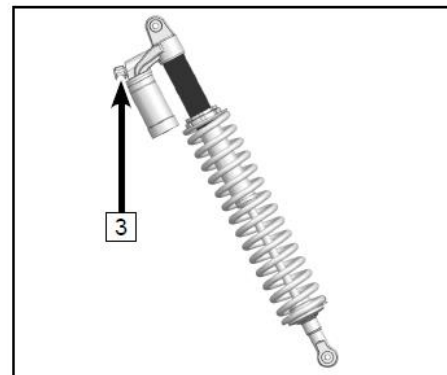
Регулировка демпфирования сжатия имеет 3 уровня.

Заводская регулировка: 1 для передних и задних амортизаторов

Поверните регулятор (4) в сторону «S» для увеличения демпфирования или в сторону «F» для уменьшения демпфирования и запомните количество щелчков.

### Возврат регулировки к заводским настройкам

Поверните регулятор (4) в направлении, противоположном ранее выполненным настройкам, и отсчитайте необходимое количество щелчков. Или поверните регулятор против часовой стрелки до упора (в направлении «S»), затем, поворачивая регулятор по часовой стрелке (в направлении «F»), отсчитайте 1 щелчок как для передних, так и для задних амортизаторов.



## ТЕХНИЧЕСКОЕ ОБСЛУЖИВАНИЕ

### Регулировка демпфирования отбоя

Регулировка демпфирования отбоя (5) контролирует скорость отбоя амортизаторов после сжатия. Чем больше демпфирование отбоя, тем ниже скорость отбоя амортизаторов. И наоборот: чем меньше демпфирование отбоя, тем выше скорость отбоя подвески. Демпфирование отбоя выбирается водителем исходя из личных предпочтений. На выбор демпфирования отбоя могут оказывать влияние загрузка мотовездехода, стиль вождения и условия движения.

Регулировка демпфирования отбоя имеет 7 уровней.

Заводская регулировка: **4** для передних и задних амортизаторов.

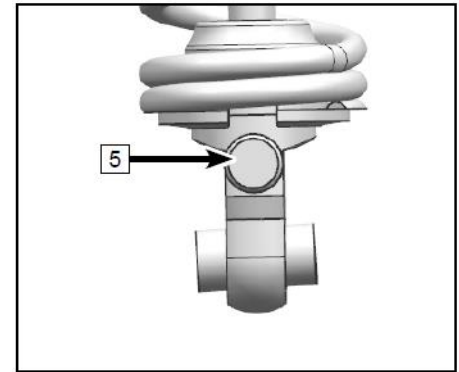
Поверните регулятор (5) в сторону «F» для увеличения демпфирования или в сторону «S» для уменьшения демпфирования и запомните количество щелчков.

### Возврат регулировки к заводским настройкам

Поверните регулятор (5) в направлении, противоположном ранее выполненным настройкам, и отсчитайте необходимое количество щелчков. Или поверните регулятор против часовой стрелки до упора (в направлении «S»), затем, поворачивая регулятор по часовой стрелке (в направлении «F»), отсчитайте 4 щелчка как для передних, так и для задних амортизаторов.

### ПРИМЕЧАНИЕ:

Амортизаторы справа и слева должны быть отрегулированы аналогичным образом. Неравномерная регулировка может привести к ухудшению управляемости и устойчивости мотовездехода.



## ТЕХНИЧЕСКОЕ ОБСЛУЖИВАНИЕ

### Система улавливания топливных паров (EVAP)

(если установлена)

Данный мотовездеход может быть оснащен системой улавливания топливных паров (EVAP), которая не позволяет топливным парам проникнуть в атмосферу. Не вносите изменений в систему улавливания топливных паров.

Убедитесь, что все шланги системы не закупорены и не передавлены, в противном случае это может привести к повреждению топливного насоса или топливного бака. Другого обслуживания система не требует. В случае неисправности обратитесь к авторизованному дилеру.



#### **ВНИМАНИЕ**

Если Ваш мотовездеход был погружен в воду, незамедлительно обратитесь к авторизованному дилеру для проведения обслуживания. Вода может попасть в двигатель через систему улавливания топливных паров, что может привести к серьезному повреждению двигателя при попытке его запуска, поэтому важно не пытаться запустить двигатель до обращения к авторизованному дилеру.



## МОЙКА И ХРАНЕНИЕ

### Мойка мотовездехода

Мойка транспортного средства не только улучшает его внешний вид, но и продлевает срок службы некоторых компонентов. С соблюдением определенных мер предосторожности мойка Вашего мотовездехода во многом схожа с мойкой автомобиля.

Самым лучшим и безопасным способом является мойка водой со слабым мыльным раствором при помощи поливочного шланга. Сначала очистите мягкими средствами верхнюю часть мотовездехода, а затем детали, расположенные ниже. Промойте мотовездеход водой и протрите его замшей для удаления воды, не оставляя разводов. Не допускайте попадания воды в корпус воздушного фильтра.

### ПРИМЕЧАНИЕ:

При повреждении предупреждающих наклеек обратитесь к авторизованному дилеру для их замены.

Не используйте мойки высокого давления. Использование мойки высокого давления может привести к повреждению подшипников ступиц, уплотнений деталей трансмиссии, обтекателей, наклеек, деталей системы выпуска, электрооборудования и т.д.

После мойки незамедлительно смажьте все смазываемые шарнирные соединения и дайте двигателю немного поработать, чтобы испарилась вся вода, которая могла попасть на систему выпуска и другие компоненты двигателя.



### ВНИМАНИЕ

Некоторые вещества, например, репелленты, могут повредить пластиковые детали. Избегайте попадания на пластиковые детали мотовездехода веществ, способных вызвать их повреждение.

## МОЙКА И ХРАНЕНИЕ

### Хранение

#### Подготовка к хранению

Устраните все выявленные неисправности техники перед хранением мотовездехода для предотвращения повреждения мотовездехода при последующей эксплуатации.

#### Проверка шин

Проверьте состояние шин и остаточную глубину рисунка протектора. Убедитесь, что давление в шинах соответствует рекомендованным значениям.

#### Воздушный фильтр/Корпус воздушного фильтра

Проверьте, очистите или замените воздушный фильтр. Очистите корпус воздушного фильтра и дренажный клапан.

#### Моторное масло и масляный фильтр

Прогрейте двигатель, остановите его работу и замените масло и масляный фильтр, следуя инструкциям данного Руководства.

#### Проверка уровня жидкостей

Проверьте уровни следующих жидкостей и замените их при необходимости:

- Масло в КПП, переднем и заднем редукторах
- Тормозная жидкость (меняйте каждые два года или чаще при ее потемнении или загрязнении)
- Охлаждающая жидкость (меняйте каждые два года или чаще при ее загрязнении)
- Топливо (полный бак с учетом добавленного стабилизатора топлива в соответствии с инструкциями производителя)

#### Стабилизатор топлива

Залейте в топливный бак свежее топливо и добавьте в него стабилизатор топлива в соответствии с инструкцией производителя. Не храните топливо без стабилизатора в топливном баке более 30 дней, потому что его качество начинает ухудшаться, что может привести к повреждению компонентов топливной системы.

## МОЙКА И ХРАНЕНИЕ

### Аккумуляторная батарея

Снимите аккумуляторную батарею и убедитесь, что она полностью заряжена перед постановкой ее на хранение. Не храните аккумуляторную батарею в разряженном состоянии и при отрицательных температурах, это может привести к повреждению АКБ.

### Смазка

Осмотрите и смажьте специальной смазкой все тросы в соответствии с инструкцией производителя. Смажьте все смазываемые шарнирные соединения всесезонной смазкой.

### Смазка внутренних деталей двигателя

1. Снимите облицовки для доступа к свечам зажигания.
2. Снимите свечной колпачок, свечу зажигания, поверните коленчатый вал двигателя таким образом, чтобы поршень находился в нижней мертвой точке, после чего залейте в цилиндр примерно 15мл – 20мл моторного масла. Повторите данную процедуру для второго цилиндра.

### ПРИМЕЧАНИЕ:

Выполняйте данную процедуру осторожно! Если Вы не попадете в отверстие свечи, масло стечет вниз по свечному колодцу и будет выглядеть как течь масла. Для доступа к отверстию свечи используйте чистый шланг и шприц с точным количеством масла.

3. Медленно проверните коленчатый вал двигателя несколько раз. Поршни, поршневые кольца и цилиндры будут покрыты защитной пленкой свежего моторного масла.
4. Установите свечи зажигания. Затяните необходимым моментом.
5. Установите свечные колпачки и облицовки на место.

### ПРИМЕЧАНИЕ:

Запуск двигателя в период хранения разрушит защитную пленку, образованную при консервации, что может привести к образованию ржавчины. Не запускайте двигатель в период хранения.

## **МОЙКА И ХРАНЕНИЕ**

### **Охлаждающая жидкость**

Проверьте состояние охлаждающей жидкости и замените ее при необходимости. Выполняйте замену охлаждающей жидкости каждые 2 года.

### **Место для хранения и защита транспортного средства в период хранения**

Убедитесь, что давление в шинах соответствует рекомендованному значению. Установите мотовездеход на подставки под раму таким образом, чтобы колеса были на высоте 30 мм – 40 мм над опорной поверхностью. Убедитесь в том, что хранение осуществляется в хорошо проветриваемом месте. Накройте транспортное средство соответствующим чехлом с вентиляционными отверстиями.

### **ПРИМЕЧАНИЕ:**

Не используйте пластиковые чехлы и чехлы с покрытием. Они могут способствовать образованию конденсата, что может привести к коррозии.

## МОЙКА И ХРАНЕНИЕ

### Транспортировка мотовездехода

При транспортировке транспортного средства соблюдайте следующие указания:

- Остановите работу двигателя и вытащите ключ из замка зажигания, чтобы не потерять его во время транспортировки.
- Убедитесь, что крышка топливного бака правильно и надежно установлена.
- Убедитесь, что сиденье правильно и надежно установлено.
- Установите рычаг переключения передач в любое положение, кроме парковочной блокировки, после чего заблокируйте передние и задние колеса.
- Жестко зафиксируйте переднюю и заднюю части рамы мотовездехода на грузовой платформе для предотвращения его перемещения во время транспортировки.



### **ВНИМАНИЕ**

**Никогда не выполняйте транспортировку мотовездехода на парковочной блокировке, в противном случае детали трансмиссии будут повреждены.**

**Никогда не выполняйте транспортировку мотовездехода с использованием лебедки, так как это может привести к ее повреждению.**

## ПОИСК И УСТРАНЕНИЕ НЕИСПРАВНОСТЕЙ

Данный раздел содержит информацию по устранению наиболее простых неисправностей. Для диагностики неисправностей требуется определенный опыт. Если справиться с проблемой самостоятельно не получается, обратитесь за помощью к авторизованному дилеру.

### Коленчатый вал двигателя не проворачивается

Возможная причина	Решение
Сгоревший предохранитель/реле	Замените предохранитель/реле
Низкий заряд аккумуляторной батареи	Зарядите аккумуляторную батарею
Незатянутые клеммы аккумуляторной батареи	Проверьте и затяните все соединения
Ненадежный электрический контакт в системе зажигания	Проверьте и затяните все соединения
Выключатель двигателя	Проверьте исправность
Неверный алгоритм запуска двигателя	Нажмите на педаль тормоза или включите нейтральную передачу или парковочную блокировку.

### Посторонние звуки из двигателя (гул, стук)

Возможная причина	Решение
Неправильный угол опережения зажигания	Обратитесь к авторизованному дилеру
Неправильный межэлектродный зазор свечи зажигания или ее калильное число	Установите зазор согласно спецификации или замените свечу

## ПОИСК И УСТРАНЕНИЕ НЕИСПРАВНОСТЕЙ

### Коленчатый вал проворачивается, но двигатель не запускается

<b>Возможная причина</b>	<b>Решение</b>
Нет топлива, старое или несоответствующее топливо	Заправьте мотовездеход свежим неэтилированным бензином с октановым числом не ниже 95
Засорен топливный фильтр	Проверьте и очистите, при необходимости замените
Передавлен или засорен шланг вентиляции топливного бака	Проверьте, при необходимости замените
Попадание воды в топливо	Слейте топливо из топливной системы и залейте свежее топливо
Неисправность топливного насоса	Замените топливный насос
Износ или повреждение высоковольтных проводов	Обратитесь к авторизованному дилеру
Загрязнена или неисправна свеча зажигания	Проверьте состояние, очистите или замените свечу зажигания
Нет искры на свече зажигания	Проверьте свечу, убедитесь, что зажигание включено
Неправильный межэлектродный зазор свечи зажигания или ее калильное число	Установите зазор согласно спецификации или замените свечу
Вода или топливо в картере двигателя	Незамедлительно обратитесь к авторизованному дилеру
Засорена топливная форсунка	Проверьте, очистите и/или замените форсунку
Низкий заряд аккумуляторной батареи	Зарядите аккумуляторную батарею
Чрезмерное загрязнение воздушного фильтра	Проверьте, очистите и при необходимости замените
Ненадежный электрический контакт в системе зажигания	Проверьте и затяните все соединения
Механическое повреждение	Обратитесь к авторизованному дилеру

## ПОИСК И УСТРАНЕНИЕ НЕИСПРАВНОСТЕЙ

### Двигатель останавливается или не развивает полную мощность

Возможная причина	Решение
Перегрев двигателя	Очистите радиатор и внешние поверхности двигателя, обратитесь к авторизованному дилеру
Нет топлива	Заправьте мотовездеход неэтилированным бензином с октановым числом не ниже 95
Передавлен или засорен шланг вентиляции топливного бака	Проверьте и замените
Попадание воды в топливо	Слейте топливо из топливной системы и залейте свежее топливо
Загрязнена или неисправна свеча зажигания	Проверьте, очистите или замените свечу
Поврежден или неисправен высоковольтный провод	Обратитесь к авторизованному дилеру
Неправильный межэлектродный зазор свечи зажигания или ее калильное число	Установите зазор согласно спецификации или замените свечу
Ненадежный электрический контакт в системе зажигания	Проверьте и затяните все соединения
Низкий заряд аккумуляторной батареи	Зарядите аккумуляторную батарею
Чрезмерное загрязнение воздушного фильтра	Проверьте, очистите и при необходимости замените
Неисправность ограничителя скорости	Обратитесь к авторизованному дилеру
Неисправность электронного привода дроссельной заслонки	Обратитесь к авторизованному дилеру
Механическое повреждение	Обратитесь к авторизованному дилеру
Засорен искрогаситель	Очистите искрогасители



## ПОИСК И УСТРАНЕНИЕ НЕИСПРАВНОСТЕЙ

### Воспламенение топливовоздушной смеси вне камеры сгорания

<b>Возможная причина</b>	<b>Решение</b>
Слабая искра свечи зажигания	Проверьте, очистите и/или замените свечу
Неправильный межэлектродный зазор свечи зажигания или ее калильное число	Установите зазор согласно спецификации или замените свечу
Некорректная установка высоковольтных проводов	Обратитесь к авторизованному дилеру
Старое или несоответствующее топливо	Замените свежим неэтилированным бензином с октановым числом не ниже 95
Неправильный угол опережения зажигания	Обратитесь к авторизованному дилеру
Механическое повреждение	Обратитесь к авторизованному дилеру

## ПОИСК И УСТРАНЕНИЕ НЕИСПРАВНОСТЕЙ

### Поиск и устранение неисправностей электронной системы

Электронная система Вашего мотовездехода имеет функцию самодиагностики. При обнаружении неисправности на панели приборов начинает мигать индикатор неисправности, и в меню появится предупреждение об ошибке. В этом случае незамедлительно прекратите эксплуатацию мотовездехода и обратитесь к авторизованному дилеру. У дилера есть инструменты, необходимые для диагностики и ремонта Вашего мотовездехода. Как только дилер обнаружит и устранит неисправность, индикатор на панели приборов погаснет.

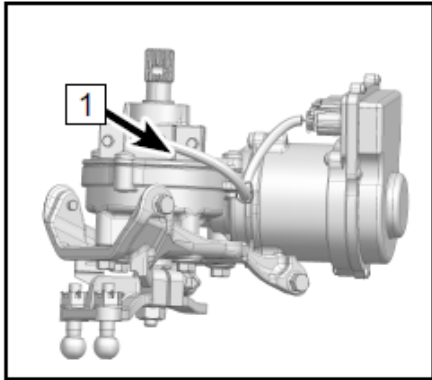


Индикатор неисправности

## ПОИСК И УСТРАНЕНИЕ НЕИСПРАВНОСТЕЙ

### Индикатор неисправности электрического усилителя рулевого управления (EPS)

Электрический усилитель рулевого управления (1) на Вашем мотовездеходе имеет функцию самодиагностики. При обнаружении неисправности на панели приборов начинает мигать соответствующий индикатор (2). При отсутствии неисправностей данный индикатор загорается после поворота ключа в замке зажигания в положение «Вкл», но усилитель при этом не работает. После запуска двигателя данный индикатор гаснет, а электрический усилитель начинает работать.



### Код неисправности электрического усилителя рулевого управления (EPS)

Каждый код неисправности состоит из 2 знаков, которые определяются количеством и продолжительностью вспышек индикатора EPS. Количество длинных вспышек определяет цифру первого знака кода неисправности. Количество коротких вспышек определяет цифру второго знака кода неисправности. Продолжительность длинной вспышки: 2 сек. Продолжительность короткой вспышки: 1 сек. Интервал между вспышками: 1 сек. Цикл вспышек повторится после выключения индикатора неисправности на 3 секунды. В случае неисправности усилителя рулевого управления не разбирайте его, обратитесь к авторизованному дилеру для диагностики и ремонта. Как только неисправность будет устранена, индикатор погаснет на панели приборов.

## ПОИСК И УСТРАНЕНИЕ НЕИСПРАВНОСТЕЙ

### Поиск и устранение неисправностей электрического усилителя рулевого управления (EPS)

№	Неисправность	Возможная причина	Решение
1	Отсутствует вспомогательное усилие на руле	Плохой электрический контакт разъемов	Проверьте электрические разъемы и надежность соединений
		Перегорание предохранителя	Замените предохранитель
		Неисправность блока управления, электрического мотора или датчика	Обратитесь к авторизованному дилеру
2	Несимметричное вспомогательное усилие при повороте руля в правую и левую стороны	Неверное выходное напряжение датчика	Обратитесь к авторизованному дилеру
		Неисправность блока управления, электромотора или датчика	Обратитесь к авторизованному дилеру
3	Раскачивание руля	Неверное подключение электромотора	Поменяйте подсоединение черного и красного проводов
		Неисправность блока управления или датчика	Обратитесь к авторизованному дилеру
4	Низкое вспомогательное усилие	Низкий заряд аккумуляторной батареи	Зарядите или замените аккумуляторную батарею
		Неисправность электромотора	Обратитесь к авторизованному дилеру
		Низкое давление воздуха в передних шинах	Доведите давление в шинах до рекомендованного значения
5	Посторонний шум при работе	Неисправность электромотора	Обратитесь к авторизованному дилеру
		Чрезмерный износ компонентов рулевого управления	Обратитесь к авторизованному дилеру
		Неверная сборка рулевой колонки или других компонентов рулевого управления	Проверьте и затяните все крепления рулевого управления

## ГАРАНТИЙНЫЕ ОБЯЗАТЕЛЬСТВА

### Гарантийный срок

На технику распространяется гарантия, действующая в течение **2 (двух)** лет со дня ее приобретения.

Гарантийные обязательства в отношении проданной техники вступают в силу после надлежащего оформления договора купли-продажи, выдачи электронного паспорта самоходной машины (ЭПСМ) / электронного паспорта транспортного средства (ЭПТС) (в зависимости от вида транспортного средства) и фактической передачи техники покупателю (подписания акта приема-передачи).

Под гарантийными обязательствами понимается, что любой проявившийся дефект, возникший по вине завода-изготовителя, будет устранен, или любая деталь, вышедшая из строя по причине наличия дефекта материала и/или изготовления, будет заменена или отремонтирована бесплатно, при условии соблюдения правил эксплуатации техники, объема и периодичности технического обслуживания, характера объявленного использования, отсутствия внешнего воздействия на узлы и агрегаты, а так же отсутствия внесенных изменений в конструкцию техники.

Гарантийные обязательства на технику распространяются для первого и последующих владельцев в течение всего оставшегося срока действия гарантии. Гарантия на любую отремонтированную или замененную в рамках гарантийного ремонта или обслуживания деталь действует в течение оставшегося срока гарантии, действующей на единицу техники в целом.

Официальный дилерский центр обязуется осуществлять гарантийное и сервисное обслуживание техники вне зависимости от того, была техника продана им или каким-либо другим официальным дилерским центром.

Все замененные по гарантии детали являются собственностью Поставщика и могут быть затребованы им для проведения экспертизы или предъявления заводу-изготовителю.

Срок службы техники составляет 7 (семь) лет.

*В соответствии с Постановлением Правительства РФ от 19 января 1998 г. №55 техника включена в перечень непродовольственных товаров надлежащего качества, не подлежащих возврату или обмену на аналогичный товар других размера, формы, габарита, фасона, расцветки и комплектации.*

## **ГАРАНТИЙНЫЕ ОБЯЗАТЕЛЬСТВА**

### **Гарантия на приобретенные запчасти**

Если оригинальная деталь, приобретенная у официального дилера и установленная им, выйдет из строя по причине дефекта материала или изготовления, то она будет заменена или отремонтирована бесплатно любым авторизованным дилером в течение 90 (девяноста) последовательных дней с момента ее приобретения или 30 (тридцати) дней в случае ее установки покупателем самостоятельно.

### **Регламент технического обслуживания**

С регламентом технического обслуживания (ТО) можно ознакомиться на страницах Руководства пользователя. Факт выполнения технического обслуживания, помимо оформляемого и подписываемого сторонами заказ-наряда, фиксируется в электронной базе данных. Информация о проведенных ТО может быть запрошена владельцем техники в любой момент, в любом официальном дилерском центре и будет предоставлена в печатном виде установленной формы.

### **Отказ от выполнения гарантийных обязательств может наступить в следующих случаях:**

- Невыполнение требований Руководства пользователя в части применения рекомендованных технических жидкостей, а также правил эксплуатации и хранения техники;
- Несоблюдение объема и периодичности выполнения работ по техническому обслуживанию (допускается перепробег не более 50 км);
- Превышение эксплуатационных параметров, указанных в Руководстве пользователя;
- Возникновение повреждений в результате опрокидывания, внешнего механического воздействия, столкновения с препятствиями или другими участниками движения;
- Эксплуатация техники не по ее прямому назначению, в том числе использование техники в спортивных соревнованиях и в учебных целях;
- Внесение изменений в конструкцию техники или установка несертифицированного заводом-изготовителем дополнительного оборудования;

## **ГАРАНТИЙНЫЕ ОБЯЗАТЕЛЬСТВА**

- Замена стандартных узлов, деталей и агрегатов на непредусмотренные заводом-изготовителем;
- Разборка и ремонт техники непосредственно владельцем или ремонтной службой, не имеющей соответствующей авторизации;
- Небрежная эксплуатация техники;
- Затопление транспортного средства и попадание воды в двигатель и/или иные узлы и агрегаты;
- Непринятие владельцем своевременных мер, направленных на то, чтобы избежать возникновения или развития неисправности;
- Несоблюдение рекомендаций сервисных центров по выполнению тех или иных работ;
- Игнорирование уведомления о необходимости проведения работ по гарантийным кампаниям.

### **Гарантийные обязательства не распространяются:**

- На естественный износ, за исключением случаев, когда ущерб является прямым следствием дефекта материала и / или производственного брака, деталей и узлов, таких как фрикционные детали тормозов, фрикционные детали сцепления, ремень вариатора / приводная цепь, свечи зажигания, шины и т.п.;
- На расходные материалы, такие как плавкие предохранители, электролампы, фильтры, технические жидкости и т.п.;
- На запотевание световых приборов;
- На дефекты и неисправности, возникшие из-за установки неоригинальных запасных частей, аксессуаров или другого оборудования (включая системы сигнализации);
- На ущерб в результате использования топлива, других технических жидкостей и смазочных материалов, не рекомендованных Руководством пользователя;
- На посторонние звуки, шумы, вибрации, которые не влияют на характеристики и работоспособность техники и ее элементов;





## **ИНСТРУКЦИЯ ПО УСТАНОВКЕ И ЭКСПЛУАТАЦИИ ЛЕБЕДКИ**

## ИНСТРУКЦИЯ ПО УСТАНОВКЕ И ЭКСПЛУАТАЦИИ ЛЕБЕДКИ

### Основные меры предосторожности

#### ПРЕДОСТЕРЕЖЕНИЕ

Подвижные детали могут быть опасны.

#### Во избежание получения серьезных травм и повреждения имущества:



- Не приступайте к установке или эксплуатации лебедки, не прочитав предварительно инструкцию и не усвоив приведенные в ней рекомендации. Несоблюдение правил и рекомендаций по безопасному использованию лебедки может привести к СЕРЬЕЗНЫМ ТРАВМАМ ИЛИ ГИБЕЛИ.



- Не держитесь за крюк или за работающий трос, не допускайте попадания рук или пальцев в тросоукладчик во время работы или сматывания / разматывания троса.



- Пользуйтесь стропой на крюке для размотки троса.



- Не стойте рядом с натянутым тросом или перемещаемым грузом. Следите, чтобы и окружающие не находились в этой зоне.



- Не используйте лебедку в качестве подъемного оборудования.



- Не перемещайте людей с помощью лебедки.

- Не превышайте допустимую нагрузку на лебедку.

- Не прикасайтесь к крюку или тросу во время работы лебедки под нагрузкой.



- Убедитесь, что предмет, выбранный в качестве якоря, способен выдержать предполагаемую нагрузку.



- Не допускайте крепления троса самого за себя.

- Используйте специальную оснастку (цепи, удлинители, защитные стропы и т. д.).

## ИНСТРУКЦИЯ ПО УСТАНОВКЕ И ЭКСПЛУАТАЦИИ ЛЕБЕДКИ



- Перед тем, как использовать лебедку убедитесь, что посторонние предметы не помешают ее безопасной работе.
- Не переключайте механизм роспуска троса, если лебедка находится под нагрузкой.
- Работайте без суеты. Небрежная строповка может привести к несчастному случаю.
- Наматывайте трос на барабан лебедки только в том направлении, которое указано стрелкой на ее корпусе. Не допускайте наматывания троса без натяжения.
- К эксплуатации лебедку не допускаются лица моложе 16 лет.
- Не затягивайте крюк за тросоукладчик. Это может привести к повреждению деталей лебедки.

### ВНИМАНИЕ

**Для того, чтобы избежать получения травмы или порчи имущества:**



- Не используйте лебедку для крепления груза при перевозке.
- Избегайте нахождения лебедки под водой.
- Не используйте лебедку для буксировки другого транспортного средства.
- При работе с тросом надевайте прочные перчатки.
- Следите, чтобы на барабане всегда оставалось минимум 5 витков троса.
- При вытаскивании сильно застрявшего транспортного средства будьте осторожны — может быть повреждена рама.
- Проверьте состояние проводов, относящихся к лебедке, реле и пульту управления.
- Всегда выключайте зажигание и отсоединяйте пульт (при наличии) по завершении работы с лебедкой во избежание ее самопроизвольного срабатывания.

## ИНСТРУКЦИЯ ПО УСТАНОВКЕ И ЭКСПЛУАТАЦИИ ЛЕБЕДКИ

Технические характеристики	LDH3000	LDF3000
Максимальное тяговое усилие на первом слое намотки, фунт (кгс)	3000 (1361)	
Электромотор Номинальное напряжение, В Мощность, Вт (л.с.)	с постоянными магнитами на статоре 12 770 (1)	
Управление	электрический переключатель (на руле или в кабине) (разматывание/смотывание троса)	
Редуктор	планетарный, трехступенчатый	
Передаточное отношение	136:1	171:1
Включение ручного разматывания троса	механически, переключателем на корпусе	
Система торможения	механическая, за счет редуктора	
Емкость аккумуляторной батареи, Ач	не менее 12	
Площадь поперечного сечения силовых проводов, мм <sup>2</sup>	сечение не менее 13,3	

## ИНСТРУКЦИЯ ПО УСТАНОВКЕ И ЭКСПЛУАТАЦИИ ЛЕБЕДКИ

Таблица зависимости потребляемого тока от тягового усилия

Тяговое усилие, кгс	Скорость движения троса, м/мин LDH3000/LDF3000	Потребляемый ток, А (12 В) LDH3000/LDF3000
0	6,82/6,6	23/12
341	4,53/3,3	66/45
682	4,05/2,81	131/91
1023	3,27/1,75	158/138
1361	2,14/1,1	220/175

Таблица зависимости расчетного усилия от слоя намотки

Номер слоя	Расчетное усилие, кгс	Общая длина троса на барабане, м LDH3000/LDF3000
1	1361	2,7/2,3
2	1162	5,86/5,8
3	1013	9,48/9,6
4	899	13,58/13,4
5	807	15,2/15,2

## ИНСТРУКЦИЯ ПО УСТАНОВКЕ И ЭКСПЛУАТАЦИИ ЛЕБЕДКИ

Технические характеристики	LD3500
Максимальное тяговое усилие на первом слое намотки, фунт (кгс)	3500 (1588)
Электромотор Номинальное напряжение, В	с постоянными магнитами на статоре 12
Управление	электрический переключатель (на руле или в кабине) (разматывание/сматывание троса)
Редуктор	планетарный, трехступенчатый
Включение ручного разматывания троса	механическое, переключателем на корпусе
Система торможения	механическая, за счет редуктора
Емкость аккумуляторной батареи, Ач	не менее 12
Площадь поперечного сечения силовых проводов, мм <sup>2</sup>	сечение не менее 13,3

## ИНСТРУКЦИЯ ПО УСТАНОВКЕ И ЭКСПЛУАТАЦИИ ЛЕБЕДКИ

### Установка лебедки

1. Для того чтобы установить лебедку, Вам потребуются:

- Пластина толщиной не менее 4,8 мм
- Болты М8х30 и шайбы из установочного комплекта.

**Момент затяжки болтов: 17 Н·м**

2. Установите на плиту тросоукладчик и закрепите его болтами с шайбами.

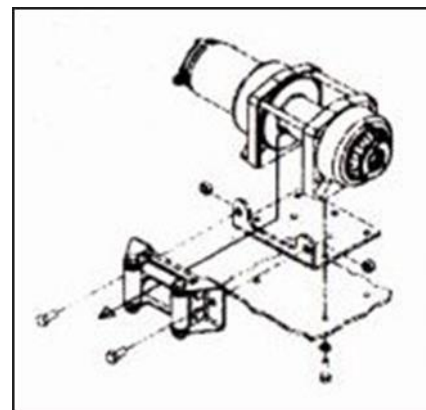
3. Установите крюк на трос:

- Установите переключатель ропуска троса в положение ручного разматывания.
- Вручную проденьте петлю троса через укладчик наружу.
- Закрепите крюк.
- Переведите переключатель ропуска троса в положение привода барабана от мотора.

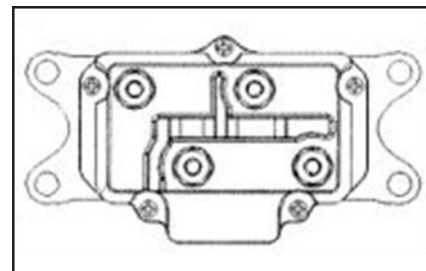
4. Установите реле лебедки.

Реле лебедки — это основной узел системы управления лебедкой. Его состояние определяет уровень безопасности всей системы в целом. Он отключает лебедку от бортовой сети, когда мотовездеход не используется. Реле должно быть установлен правильно, только в этом случае оно сможет работать надлежащим образом.

Рекомендуется устанавливать реле ближе к аккумуляторной батарее, в месте, где максимально чисто и сухо. Конкретное место установки следует подбирать для каждого мотовездехода индивидуально.



*Положение лебедки на монтажной плите*



*Реле лебедки*

## ИНСТРУКЦИЯ ПО УСТАНОВКЕ И ЭКСПЛУАТАЦИИ ЛЕБЕДКИ

Обычно его устанавливают внутри мотовездехода, в месте, защищенном от воды и грязи, в верхней его части. На некоторых моделях мотовездеходов этим местом может быть вещевой ящик под сиденьем.

- Убедитесь, что контакты реле лебедки не находятся в непосредственной близости от металлических частей рамы. Не помещайте рядом с реле инструменты и другие предметы, которые могут повредить его корпус, замкнуть его контакты или повредить провода, подходящие к нему.
- Перед тем как установить реле, подведите провода к месту установки и убедитесь в возможности их укладки так, чтобы они не перегибались, не огибали острые кромки и не касались подвижных деталей.
- Убедитесь, что кожух реле лебедки (если он есть в комплекте) установлен надежно.

5. Установите переключатель направления вращения барабана лебедки.

### ПРЕДОСТЕРЕЖЕНИЕ

Для того чтобы избежать замыкания жгута проводов и, как следствие, возможного пожара следует:

- Не прокладывать провода и кабели через острые углы конструкций.
- Не прокладывать провода и кабели слишком близко к подвижным деталям мотовездехода.
- Не прокладывать провода слишком близко к нагревающимся элементам.
- Избегать повреждений, проколов и перетирания изоляции при прокладке проводов.

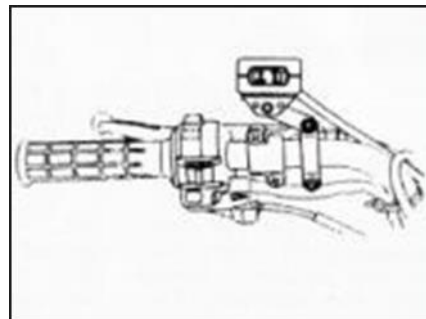


## ИНСТРУКЦИЯ ПО УСТАНОВКЕ И ЭКСПЛУАТАЦИИ ЛЕБЕДКИ

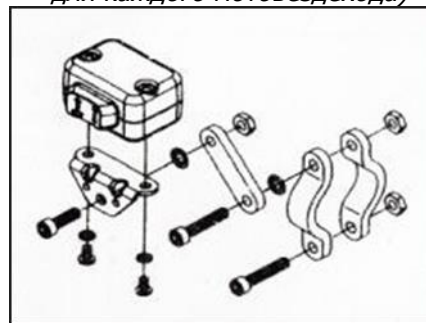
### **⚠ ПРЕДОСТЕРЕЖЕНИЕ**

Во избежание порчи оборудования и получения травмы необходимо соблюдать следующие указания:

- При установке оборудования следите за тем, чтобы новые компоненты не помешали функционированию штатных систем мотовездехода.
- Перед тем как окончательно закрепить провода (особенно идущие к переключателю на руле), убедитесь, что руль поворачивается полностью и не натягивает при этом проложенные провода.
- Рекомендуется устанавливать переключатель на левую сторону руля. Прокладка под хомутом крепления переключателя (например, из изолянты) поможет предотвратить его проворачивание при работе. При установке лебедки на мотовездеход с поперечной посадкой необходимо учитывать особенности конструкции данного типа мотовездеходов.
- Не затягивайте чрезмерно провода при установке.
- После установки переключателя на руле протяните отходящие от него провода и подключите их согласно схеме: красный провод — к плюсовой клемме через замок зажигания, два других – к реле лебедки, соблюдая цветовую маркировку.



*Переключатель, установленный на руле (место и способ установки следует подобрать индивидуально для каждого мотовездехода)*

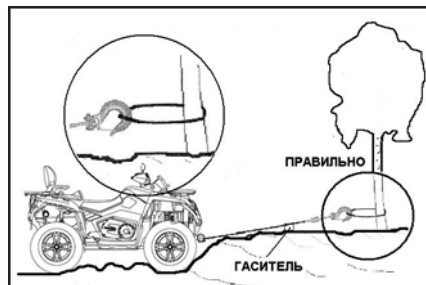
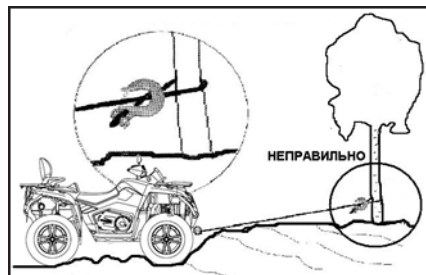


*Установочный комплект переключателя направления вращения барабана лебедки*

## ИНСТРУКЦИЯ ПО УСТАНОВКЕ И ЭКСПЛУАТАЦИИ ЛЕБЕДКИ

### Инструкция по безопасности и мерам предосторожности

- Никогда не пользуйтесь лебедкой, находясь в состоянии алкогольного или наркотического опьянения.
- Работайте с тросом только в прочных перчатках или рукавицах (например, брезентовых).
- Рекомендуется использовать защитные очки или маску.
- Никогда не закрепляйте крюк за свой трос. Трос под нагрузкой может лопнуть или соскочить с крюка, причинив травму или повредив окружающее оборудование.
- При использовании окружающих предметов в качестве якоря убедитесь, что выбранный предмет способен выдержать нагрузку. Обязательно пользуйтесь технологической стропой, которая позволит зацепить трос, не повредив сам трос или кору дерева.
- При использовании лебедки не допускайте нахождения людей и/или животных в зоне ее работы. Лопнувший трос или, например, упавшее под нагрузкой дерево могут стать причиной травмы или гибели. Не находитесь ближе 1,5 м к барабану работающей под нагрузкой лебедки.
- Проверяйте состояние креплений лебедки, самой лебедки, троса и пульта управления перед каждым использованием. Никогда не эксплуатируйте лебедку, если имеются видимые повреждения оборудования. При использовании отвала или плуга обратите особое внимание на состояние первого метра троса. Незамедлительно меняйте трос при обнаружении первых признаков повреждений.
- Не превышайте допустимые усилия на устройство. При необходимости увеличить тяговое усилие используйте систему блоков (полиспаст).



## **ИНСТРУКЦИЯ ПО УСТАНОВКЕ И ЭКСПЛУАТАЦИИ ЛЕБЕДКИ**

- Не прикасайтесь к тросу сами и не позволяйте это делать другим, если трос находится под нагрузкой. Не перешагивайте через натянутый трос.
- При размотке троса не держитесь за крюк, используйте специально прикрепляемую к нему стропу.
- Не допускайте попадания пальцев в проушину крюка, петлю троса или тросоукладчик, так как это может привести к серьезной травме.
- Не разматывайте трос полностью. Всегда оставляйте на барабане минимум 5 витков. В противном случае крепление троса может не выдержать нагрузки.
- При необходимости работы под нагрузкой запустите двигатель — продолжительная работа при незапущенном двигателе может привести к разряду аккумуляторной батареи до такой степени, что стартер не сможет запустить двигатель.
- Сначала выберите слаbinу троса, затем переходите к работе в натяг.
- Никогда не включайте режим свободного роспуска троса, если он находится под нагрузкой.
- При работе под нагрузкой не помогайте лебедке самим транспортным средством. Например, сдавая назад, и вытягивая другое транспортное средство лебедкой, установленной спереди, можно существенно превысить допустимую нагрузку и повредить трос или лебедку. Или при самовытаскивании, например, помогая себе работающей трансмиссией, Вы можете ослабить натяг троса, и он уйдет в намотку петель — при этом трос или лебедка также могут выйти из строя.
- Включайте парковочную блокировку и/или другие парковочные механизмы (используйте упоры для колес, при необходимости), чтобы транспортное средство не двигалось во время эксплуатации лебедки, за исключением случая самовытаскивания техники при помощи лебедки.
- Контролируйте процесс намотки троса. Трос должен ложиться виток к витку по всей ширине барабана, послонно и в натяг.
- Поддерживайте трос в чистоте. Не используйте трос с оборванными нитями или сплюсненный (в этом случае возможны разрывы нитей внутри троса). Не оставляйте трос под нагрузкой на длительное время.

## ИНСТРУКЦИЯ ПО УСТАНОВКЕ И ЭКСПЛУАТАЦИИ ЛЕБЕДКИ

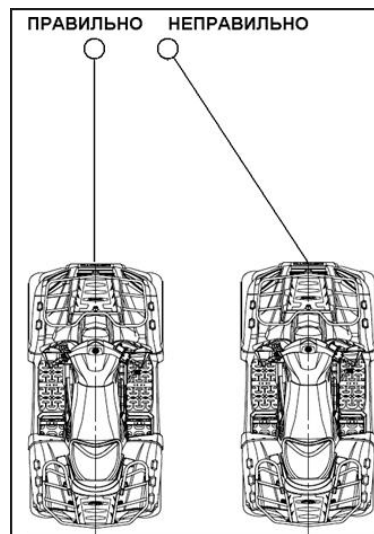
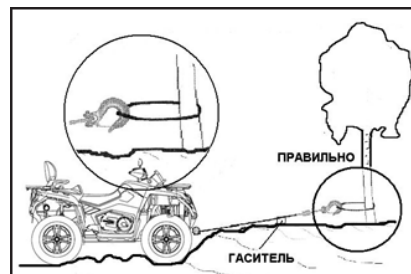
- При смене троса обязательно намотайте, размотайте и снова намотайте трос на барабан. Проведите процедуру разматывания и сматывания троса на новой лебедке перед первым использованием. Наматывайте новый трос согласно стрелке на корпусе (если имеется). Если смотреть со стороны ручки блокировки свободного роспуска троса, барабан при намотке троса должен крутиться против часовой стрелки.
- Не используйте динамическую стропу, так как она способна растягиваться. Используйте только защитные стропы или цепи.
- Не используйте лебедку в качестве подъемного оборудования, не допускайте перемещения людей с ее помощью.
- Не используйте лебедку для крепления грузов или буксировки. Возникающие при этом импульсные усилия могут существенно превысить допустимые.
- Избегайте нахождения и работы лебедки под водой. Попадание воды может привести к ее выходу из строя.
- При пользовании лебедкой соблюдайте правило: «Сначала думай — потом делай». Руководствуйтесь при работе здравым смыслом и своим опытом.
- Помните, что лебедка предназначена для работы в повторно-кратковременном режиме.

### Примерное соотношение времени циклов работа/остывание (на примере модели LD3000)

Тяговое усилие, кгс	Время непрерывной работы, сек	Примерная длина троса на барабане, м	Время охлаждения, мин
0	120	14–15	10
341	90	6,8	
682	25	2,8	
1023	15	0,9	
1360	10	0,3	

## ИНСТРУКЦИЯ ПО УСТАНОВКЕ И ЭКСПЛУАТАЦИИ ЛЕБЕДКИ

- Не допускайте перегрева мотора лебедки. Старайтесь максимально уменьшать время работы лебедки под нагрузкой. Если на ощупь мотор горячий, обязательно дайте ему остыть. Помните, что лебедка не оснащена автоматической защитой от перегрева.
- При работе лебедки рекомендуется положить на трос около крюка подходящий мягкий предмет, например, куртку, покрывало или полотенце. При возможном разрыве троса он сыграет роль гасителя энергии оборванного троса.
- Не допускайте продолжительной работы лебедки с тросом, уходящим из направляющей рамки тросоукладчика под большим углом. Это приведет к наматыванию троса на одну сторону барабана, что, в свою очередь, может привести к передавливанию троса, уменьшению тягового усилия (из-за быстрого выхода на внешний слой намотки), повреждению самого троса и деталей лебедки.
- Если эксплуатация лебедки с тросом, уходящим из направляющей рамки тросоукладчика под большим углом, неизбежна, внимательно следите за намоткой троса и при необходимости остановите эксплуатацию лебедки и выполните разматывание с повторным сматыванием троса.
- При использовании лебедки с безроликовым тросоукладчиком угол с продольной осью мотовездехода должен быть как можно меньше.



## **ИНСТРУКЦИЯ ПО УСТАНОВКЕ И ЭКСПЛУАТАЦИИ ЛЕБЕДКИ**

- Прежде чем приступить к эксплуатации лебедки, необходимо убедиться, что она полностью исправна. Эксплуатация лебедки, имеющей какие-либо неисправности, может представлять серьезную опасность.
- Не пренебрегайте обслуживанием лебедки. Некачественное или несвоевременное обслуживание лебедки может привести к повреждению ее компонентов.
- Выполнение сварочных ремонтов лебедки, ее установочной площадки или кронштейна может ослабить ее конструкцию и привести к отказу от выполнения гарантийных обязательств.

### **Инструкция по намотке троса**

По завершении работы лебедки, особенно при эксплуатации с тросом, уходящим из направляющей рамки тросоукладчика под большим углом, может возникнуть необходимость намотать трос на барабан еще раз более равномерно. Для этого следуйте перечисленным ниже указаниям:

1. Поверните блокиратор свободного роспуска троса в положение «FREESPOOL», чтобы барабан получил возможность свободно вращаться.
2. Размотайте неравномерно намотанный трос.
3. Верните ручку блокировки свободного роспуска троса в положение «Engaged».
4. Приложите усилие примерно в 45 кг на стропу крюка троса. Контролируйте процесс намотки троса, чтобы он ложился виток к витку по всей ширине барабана, послойно и в натяг.

## ИНСТРУКЦИЯ ПО УСТАНОВКЕ И ЭКСПЛУАТАЦИИ ЛЕБЕДКИ

### Эксплуатация лебедки

**⚠ ВНИМАНИЕ**

Убедитесь в исправности лебедки и троса до эксплуатации.

**⚠ ВНИМАНИЕ**

Включайте парковочную блокировку и/или другие парковочные механизмы (используйте упоры для колес, при необходимости), чтобы транспортное средство не двигалось во время эксплуатации лебедки, за исключением случая самовытаскивания техники при помощи лебедки.

1. Поверните блокиратор свободного ропуска троса в положение «FREESPOOL», чтобы барабан получил возможность свободно вращаться.
2. Взявшись за стропу на крюке, вытяните трос на нужную длину.
3. Присоедините трос к тому предмету, который Вы перемещаете или к тому, который используете в качестве якоря.

**⚠ ВНИМАНИЕ**

Убедитесь, что на барабане осталось не менее 5 витков троса.

Если дерево выступает в качестве якоря, используйте коррозийную стропу.



## ИНСТРУКЦИЯ ПО УСТАНОВКЕ И ЭКСПЛУАТАЦИИ ЛЕБЕДКИ

Для скрепления тросов и строп используйте такелажные скобы.

Обязательно учитывайте, что максимальное тяговое усилие лебедка развивает на первом слое намотки.

Вектор тяги должен быть перпендикулярен оси барабана лебедки.



Такелажная скоба

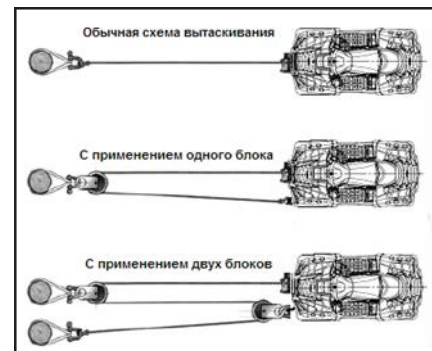


Такелажный блок

Для увеличения тягового усилия или изменения вектора тяги лебедки используйте комбинации из такелажных блоков.

### **ВНИМАНИЕ**

Не используйте буксировочный трос. Используйте только защитные стропы или цепи.





## ИНСТРУКЦИЯ ПО УСТАНОВКЕ И ЭКСПЛУАТАЦИИ ЛЕБЕДКИ

4. Верните ручку блокировки свободного роспуска троса в положение «Engaged».

5. Запустите двигатель и увеличьте обороты при помощи рычага/педали акселератора. (Это нужно для более быстрого восполнения разряда батареи).

6. Нажмите и удерживайте кнопку «Cable in» на переключателе направления вращения барабана (или на пульте управления), трос начнет наматываться.

Сначала выберите слабины троса, затем переходите к работе в натяг.



7. При наматывании троса внимательно следите за процессом. Если вы видите, что Ваше транспортное средство или зацепленный предмет не двигается, отпустите кнопку и устраните причину, мешающую наматыванию троса. Убедитесь, что в данной ситуации мощности Вашей лебедки достаточно.

8. Если вы передвигаете какой-либо предмет или другое транспортное средство, Ваше транспортное средство должно оставаться неподвижным. Если вы используете лебедку для помощи в самовытаскивании транспортного средства, включите понижающую передачу, чтобы мотовездеход мог медленно двигаться в направлении сматывания троса. Одновременно нажимайте кнопку сматывания троса и рычаг/педаль акселератора.

### **ВНИМАНИЕ**

Одновременное нажатие кнопки сматывания троса и рычага/педали акселератора может представлять опасность. Если Ваши навыки и умения недостаточные, включите нейтральную передачу и воспользуйтесь только лебедкой при самовытаскивании.

## ИНСТРУКЦИЯ ПО УСТАНОВКЕ И ЭКСПЛУАТАЦИИ ЛЕБЕДКИ

9. По завершении работы лебедки нажмите и удерживайте кнопку «Cable out» на пульте управления, чтобы ослабить трос.

### ВНИМАНИЕ

Перед тем, как включать обратное вращение дайте возможность мотору лебедки остановиться.

10. Снимите крюк и сматывайте трос, следуя инструкциям по намотке троса.

**При наличии пульта дистанционного управления лебедкой манипуляции с кнопками такие же.**

### ВНИМАНИЕ

- При работе лебедки аккумуляторная батарея должна быть заряжена, а двигатель запущен.
- Помните, что лебедка предназначена для работы в повторно-кратковременном режиме. При работе лебедки под нагрузкой более 45 сек. обязательно делайте перерыв в 10 минут, чтобы позволить компонентам лебедки остыть.
- Старайтесь максимально сокращать время работы лебедки под нагрузкой.
- Если при работе под нагрузкой мотор лебедки остановился — отключите питание. Так Вы сможете избежать повреждения редуктора или мотора лебедки.
- Помните, что у лебедки нет автоматической защиты от перегрузки. Будьте осторожны при работе с аксессуарами (например, отвалом) или при сматывании троса в штатное положение.

## ИНСТРУКЦИЯ ПО УСТАНОВКЕ И ЭКСПЛУАТАЦИИ ЛЕБЕДКИ

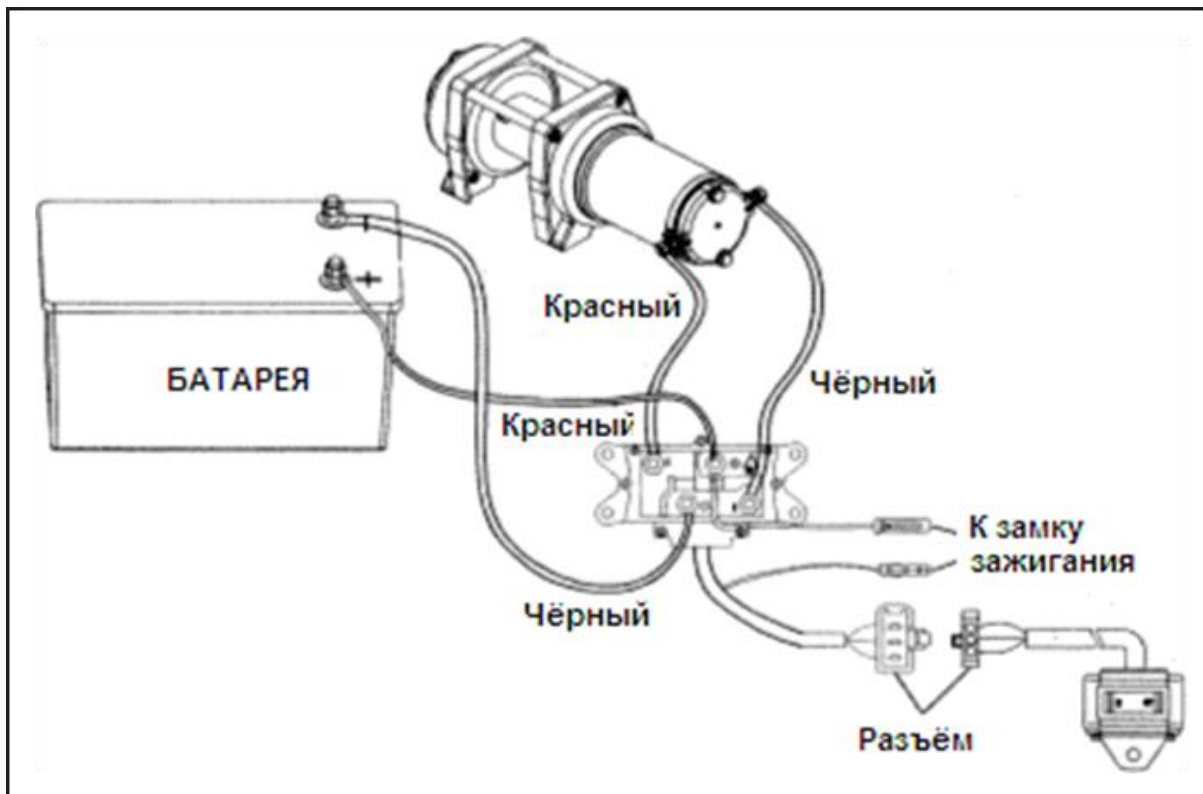


Схема подключения лебедки LDH3000/LDF3000

## ИНСТРУКЦИЯ ПО УСТАНОВКЕ И ЭКСПЛУАТАЦИИ ЛЕБЕДКИ

### Обслуживание лебедки

#### Смазка

1. В редуктор лебедки и другие подвижные соединения смазка заложена на заводе-изготовителе и при соблюдении описанных выше правил эксплуатации дополнительная смазка внутренних деталей не требуется.

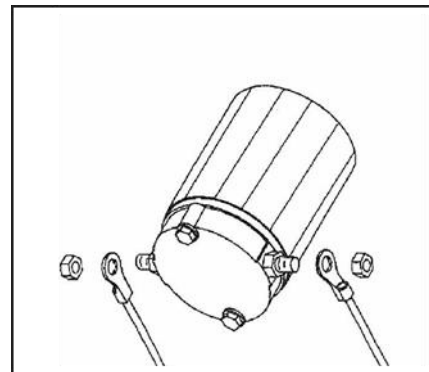
Однако, учитывая, что лебедка может применяться в крайне тяжелых условиях, в том числе в грязи, а также то, что лебедка не рассчитана изготовителем на эксплуатацию в воде, рекомендуется при описанном режиме эксплуатации периодически разбирать лебедку, очищать и добавлять в редуктор консистентную (лучше водостойкую) смазку в существенно большем количестве, чем на заводе-изготовителе.

Ревизию состояния лебедки при таких обстоятельствах нужно проводить после каждого использования в тяжелых условиях, особенно в случае возможного попадания внутрь нее воды. Проводите сервисное обслуживание лебедки у официального дилера.

При подключении проводов обязательно придерживайте нижнюю гайку клеммы ключом. В противном случае возможно повреждение контактной группы внутри мотора.

2. Металлический трос необходимо тщательно очищать и смазывать хорошо проникающей смазкой. Особенно важно проделать это перед периодом длительного перерыва в эксплуатации мотовездехода.

3. Если Вы планируете использовать или уже используете синтетический трос, то руководствуйтесь прилагаемой к нему инструкцией по уходу.



## ИНСТРУКЦИЯ ПО УСТАНОВКЕ И ЭКСПЛУАТАЦИИ ЛЕБЕДКИ

### Замена троса

#### ПРЕДОСТЕРЕЖЕНИЕ

Проводите замену троса в официальном дилерском центре.

1. Установите рукоятку блокиратора свободного роспуска троса в положение «FREESPOOL», чтобы барабан получил возможность свободно вращаться.
2. Вытяните трос до конца.
3. Вставьте в ловушку барабана новый трос и закрепите его.

#### ВНИМАНИЕ

При установке нового троса соблюдайте направление намотки, указанное на корпусе лебедки. Если стрелки нет, то соблюдайте то направление, которое было на момент поставки. Обычно трос наматывается на ту сторону барабана, которая ближе к монтажной пластине. Убедитесь в надежности фиксации конца троса в барабане.

4. При намотке троса создайте достаточное усилие на крюке, чтобы обеспечить послойную намотку троса виток к витку.
5. Убедитесь, что при намотке трос укладывается ровно. Не допускайте его перегибов и изломов.

#### ВНИМАНИЕ

Заменяйте трос при первых признаках повреждений троса во избежание получения серьезной травмы или гибели в случае его обрыва.

## ИНСТРУКЦИЯ ПО УСТАНОВКЕ И ЭКСПЛУАТАЦИИ ЛЕБЕДКИ

### Поиск и устранение неисправностей

Неисправность	Возможная причина	Предлагаемое решение
Мотор не крутится	Нарушены контакты в переключателе или реле	Проверить соединения
	Вышел из строя переключатель	Заменить переключатель
	Нарушения в работе реле	Проверить, слышны ли характерные щелчки из блока
	Ослаблены контакты на аккумуляторной батарее	Проверить, затянуть соединения
	Попадание воды в мотор	Произвести обслуживание мотора
	Вышел из строя мотор	Проверить напряжение на клеммах мотора при нажатой клавише управления. Если напряжение есть — заменить мотор.
Мотор слишком горячий	Слишком продолжительная работа лебедки	Дать мотору возможность остыть
Мотор крутится медленно или с недостаточной мощностью	Аккумуляторная батарея разряжена	Зарядить аккумуляторную батарею
	Питание на клеммах мотора не соответствует необходимому	Проверить провода, соединения
Мотор крутится, барабан — нет	Повреждение механизма блокировки свободного роспуска троса или редуктора	Убедиться, что механизм блокировки работает исправно. В противном случае обратиться к официальному дилеру
Мотор крутится только в одну сторону	Вышло из строя реле	Постучите слегка по корпусу реле, замените или отремонтируйте его
	Вышел из строя переключатель	Замените переключатель

## **ИНСТРУКЦИЯ ПО ЭКСПЛУАТАЦИИ АККУМУЛЯТОРНОЙ БАТАРЕИ**

## **ИНСТРУКЦИЯ ПО ЭКСПЛУАТАЦИИ АККУМУЛЯТОРНОЙ БАТАРЕИ**

### **Использование АКБ**

- Перед установкой на технику проверьте напряжение АКБ. Значение напряжения должно быть в диапазоне от 12,8 В до 13,15. Если значение напряжения отличается от указанного, обратитесь к продавцу за консультацией.
- Перед установкой убедитесь, что габаритные размеры, напряжение и емкость АКБ соответствуют технике.
- Убедитесь, что кабели надежно соединены с полюсными выводами АКБ соответствующей полярности.
- Не устанавливайте АКБ в герметичную емкость или пакет во избежание ее повреждения.
- Не держите АКБ рядом с источниками тепла и под прямыми солнечными лучами.
- Не держите АКБ рядом с веществами, способствующими коррозионным процессам.
- Не держите АКБ в местах, где она будет подвергаться сильной вибрации.
- При подключении АКБ к технике или зарядному устройству убедитесь, что выключатели электропитания находятся в положениях ВЫКЛЮЧЕНО.

### **Хранение АКБ**

- Храните АКБ в сухом прохладном вентилируемом месте.
- Храните АКБ вдали от источников тепла.
- Необходимо периодически заряжать АКБ во время хранения. При температуре хранения от 20 до 30 градусов Цельсия, заряжайте АКБ не реже одного раза в 4 месяца. Раз в месяц проверяйте уровень заряда.
- Полностью зарядите АКБ перед началом хранения.
- Не храните АКБ при отрицательных температурах.



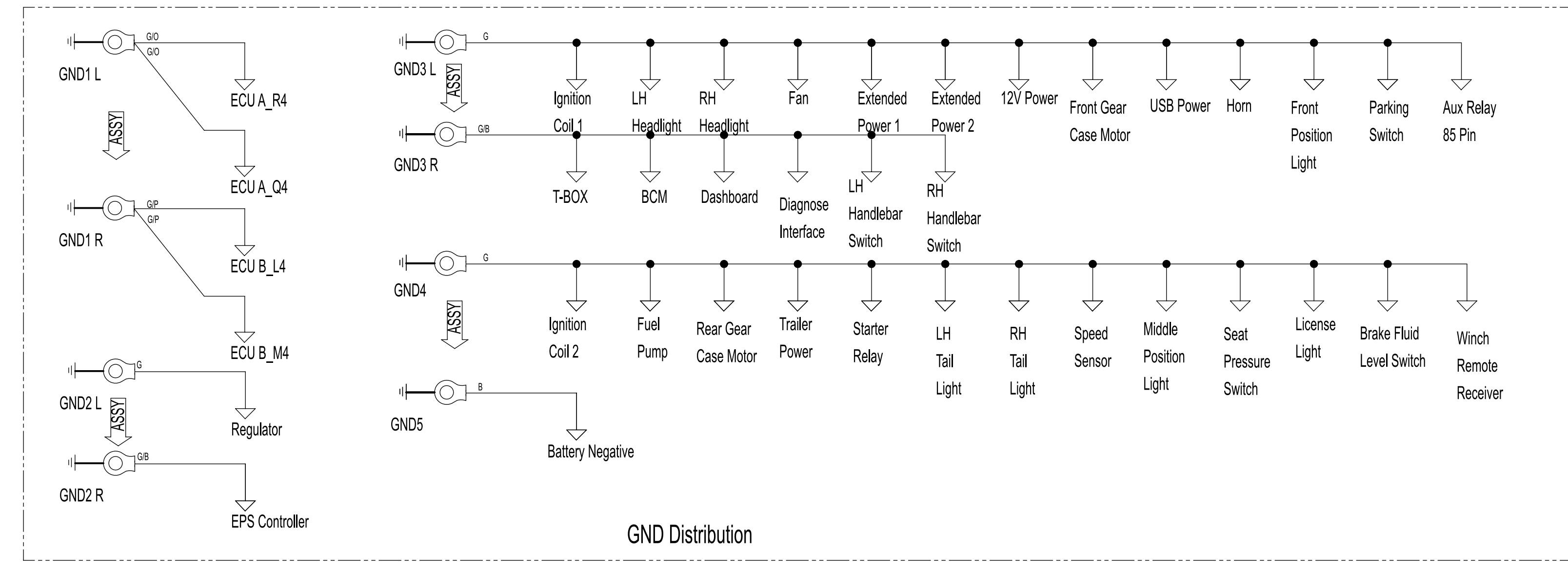
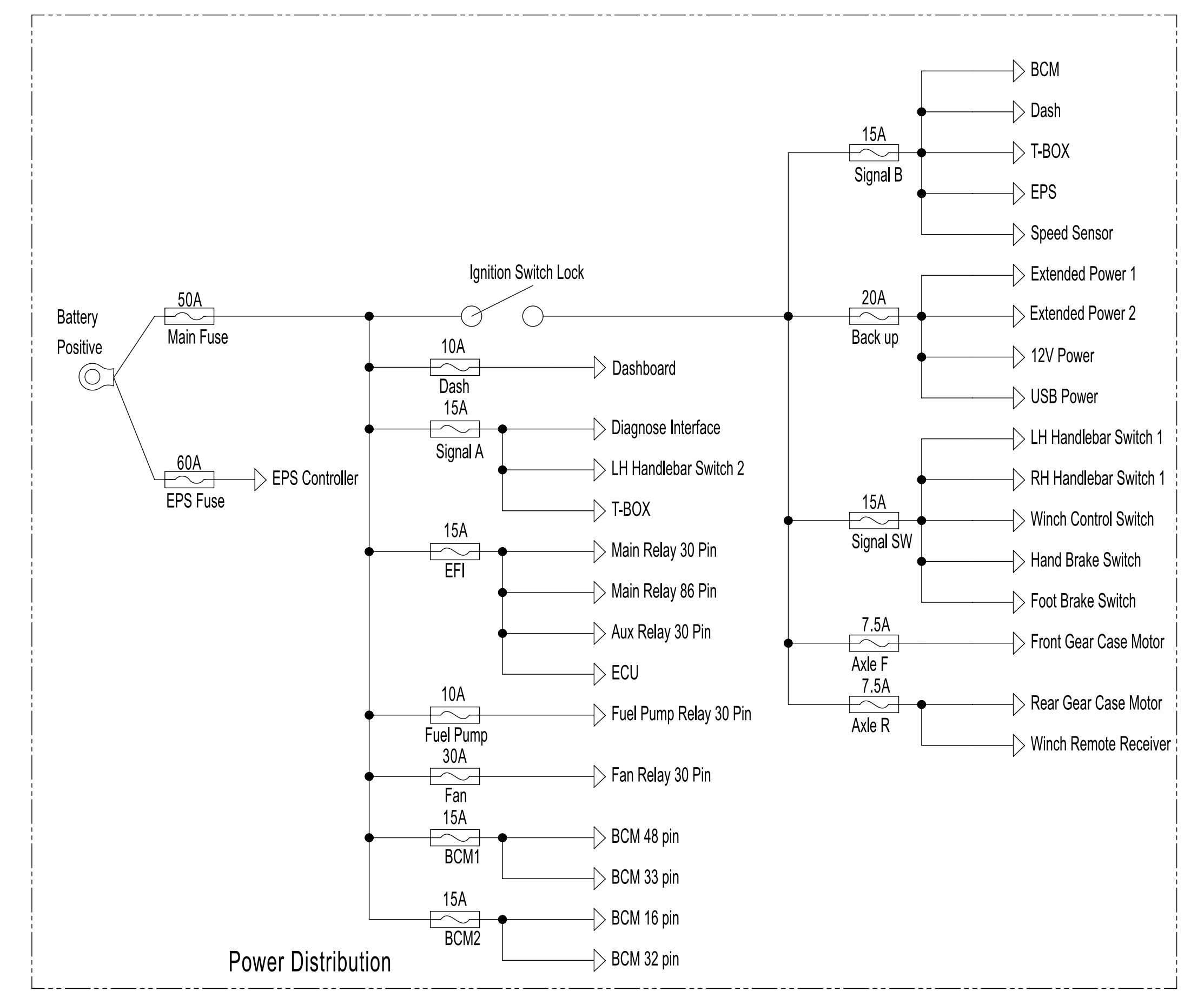
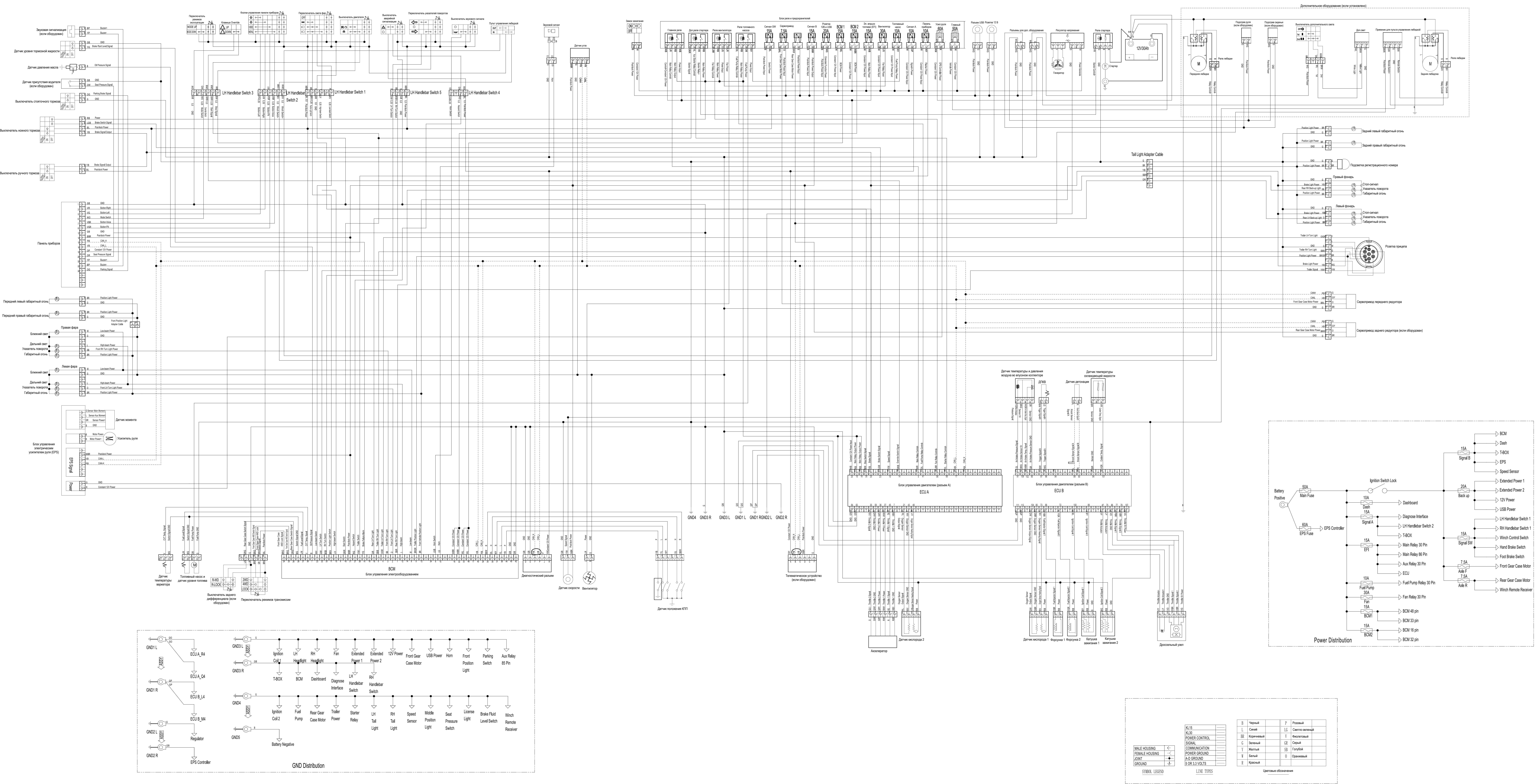
## **ИНСТРУКЦИЯ ПО ЭКСПЛУАТАЦИИ АККУМУЛЯТОРНОЙ БАТАРЕИ**

### **Меры предосторожности**

- Храните АКБ в недоступном для детей месте.
- Не заряжайте АКБ вблизи источников искр и открытого огня.
- Не превышайте максимальный зарядный ток.
- Утилизируйте АКБ в соответствии с законодательством и соответствующими нормативными документами.

### **Зарядка АКБ**

- Зарядите АКБ, если ее напряжение опустилось ниже 12,8 В.
- АКБ заряжена полностью, если ее напряжение равно 13,15 В – 13,10 В спустя час, после окончания зарядки.
- При использовании автоматического зарядного устройства, выбирайте соответствующий АКБ режим зарядки или соответствующее зарядное устройство.
- Не превышайте максимальный зарядный ток.  
Рекомендуется выполнять зарядку током, не превышающим 1А.



### SYMBOL LEGEND

MALE HOUSING	←
FEMALE HOUSING	→
JOINT	+
GROUND	⊥

### LINE TYPES

KLIS	Чёрный	P	Розовый	
ALU	Синий	IG	Светло-зеленый	
POWER CONTROL	BR	Коричневый	Y	Фиолетовый
SIGNAL	G	Зеленый	GR	Серый
COMMUNICATION	Y	Желтый	SS	Темно-голубой
POWER GROUND	W	Белый	O	Оранжевый
A-G GROUND	R	Красный		

Цветные обозначения