

РУКОВОДСТВО ПОЛЬЗОВАТЕЛЯ

Содержание

ПРЕДИСЛОВИЕ.....	5
Система улавливания топливных паров (EVAP).....	6
Сигнальные слова.....	7
ВВЕДЕНИЕ.....	11
ИДЕНТИФИКАЦИОННЫЕ НОМЕРА ТРАНСПОРТНОГО СРЕДСТВА.....	12
ТЕХНИЧЕСКИЕ ХАРАКТЕРИСТИКИ.....	13
БЕЗОПАСНАЯ ЭКСПЛУАТАЦИЯ.....	18
Внесение изменений в конструкцию мотовездехода.....	19
Инструктаж по технике безопасности.....	20
Предупреждения о потенциальной опасности.....	24
Защитная экипировка.....	44
РАСПОЛОЖЕНИЕ ПРЕДУПРЕЖДАЮЩИХ НАКЛЕЕК.....	45
ОРГАНЫ УПРАВЛЕНИЯ И ОБОРУДОВАНИЕ.....	49
Органы управления левой рукоятки руля.....	49
Органы управления правой рукоятки руля.....	52
Педаль тормоза.....	57
Топливный бак.....	59
Техника безопасности при работе с топливом.....	60
Рычаг переключения передач.....	61
Вариатор.....	64
Приборы и оборудование.....	67
Индикаторы и указатели панели приборов.....	70

ЭКСПЛУАТАЦИЯ ТРАНСПОРТНОГО СРЕДСТВА.....	75
Период обкатки	75
Проверка перед поездкой.....	77
Запуск двигателя	77
Переключение передач	79
Перевозка и буксировка грузов.....	82
Безопасное вождение	85
Техника вождения	87
РЕГЛАМЕНТ ТЕХНИЧЕСКОГО ОБСЛУЖИВАНИЯ	102
Общие рекомендации по смазке	104
Проверка перед поездкой.....	105
Техническое обслуживание в период обкатки	106
Техническое обслуживание после периода обкатки.....	108
ТЕХНИЧЕСКОЕ ОБСЛУЖИВАНИЕ	112
Моторное масло и масляный фильтр.....	113
Регулировка тепловых зазоров клапанов	116
Трансмиссионное масло в переднем и заднем редукторах.....	119
Система охлаждения.....	123
Пыльники ШРУСов.....	127
Проверка свечей зажигания.....	128
Воздушный фильтр.....	131
Искрогаситель.....	134
Дренажный резервуар выпускного воздуховода вариатора.....	135

Болт сливного отверстия крышки вариатора.....	135
Регулировка свободного хода рычага акселератора	136
Проверка тормозных колодок и дисков.....	136
Проверка тормозной системы.....	137
Проверка и смазка тросов	142
Смазка осей рычагов подвески и стабилизатора поперечной устойчивости.....	142
Колеса и шины.....	143
Аккумуляторная батарея.....	145
Передняя сервисная панель.....	147
Замена реле/предохранителей.....	147
Регулировка света фар.....	149
Регулировка предварительного натяжения пружин амортизаторов.....	150
Система улавливания топливных паров (EVAP).....	152
МОЙКА И ХРАНЕНИЕ.....	153
Мойка мотовездехода	153
Хранение	154
Транспортировка мотовездехода.....	157
РЕКОМЕНДОВАННЫЕ СМАЗОЧНЫЕ МАТЕРИАЛЫ.....	166
ГАРАНТИЙНЫЕ ОБЯЗАТЕЛЬСТВА.....	167
ИНСТРУКЦИЯ ПО УСТАНОВКЕ И ЭКСПЛУАТАЦИИ ЛЕБЕДКИ.....	171
ИНСТРУКЦИЯ ПО ЭКСПЛУАТАЦИИ АККУМУЛЯТОРНОЙ БАТАРЕИ.....	193
ЭЛЕКТРИЧЕСКАЯ СХЕМА	

ПРЕДИСЛОВИЕ

Благодарим Вас за выбор CFMOTO и добро пожаловать во всемирную семью владельцев техники CFMOTO. Обязательно посетите наш сайт в интернете по адресу www.cfmoto.su, где Вы найдете последние новости, презентацию новых продуктов, информацию о предстоящих событиях и много другой интересной информации.

Компания CFMOTO успешно разрабатывает, производит, реализует и поставляет мотовездеходы, утилитарные транспортные средства, мотоциклы и комплектующие. Компания CFMOTO, основанная в 1989 году, нацелена на развитие собственного бренда и создание инновационных разработок. Продукция компании CFMOTO представлена более чем у 2000 партнеров в более чем 100 странах и регионах. Компания CFMOTO входит в число ведущих компаний мира в индустрии техники для активного отдыха и нацелена на поставку первоклассных изделий своим дилерам и поклонникам по всему миру.

Чтобы эксплуатация транспортного средства была безопасной и приносила удовольствие, следуйте инструкциям и рекомендациям данного Руководства. В нем изложены минимальные требования, соблюдение которых позволит поддерживать технику в исправном состоянии.

Для проведения обслуживания, как в течение, так и после окончания действия гарантийных обязательств обращайтесь к официальному дилеру CFMOTO. Официальный дилер обладает знаниями и оборудованием, необходимым для обслуживания и ремонта Вашей техники. Он заинтересован в наиболее полном удовлетворении Ваших потребностей.

Конструкция и качество продукции постоянно улучшаются, поэтому характеристики и описания, приведенные в настоящем Руководстве, могут незначительно отличаться от фактической конструкции приобретенного Вами транспортного средства. Пользоваться данными этого Руководства следует только в качестве справочной информации.

ПРЕДИСЛОВИЕ

ПРЕДОСТЕРЕЖЕНИЕ

Отработавшие газы двигателя данного транспортного средства содержат химические вещества, которые могут привести к раку и прочим тяжелым заболеваниям.

Система улавливания топливных паров (EVAP)

Не вносите изменений в систему улавливания топливных паров (EVAP). Изменения системы могут повлечь нарушения нормативных документов и требований местного законодательства. Убедитесь, что все шланги системы не закупорены и не передавлены, в противном случае это может привести к повреждению топливного насоса или топливного бака.

ПРЕДИСЛОВИЕ

Сигнальные слова

Сигнальные слова обращают внимание на сообщения о потенциальных угрозах различного уровня опасности. В данном руководстве сигнальными являются следующие слова: ПРЕДОСТЕРЕЖЕНИЕ, ВНИМАНИЕ и ПРИМЕЧАНИЕ.

Следующие сигнальные слова присутствуют и на Вашем транспортном средстве. Данные слова предупреждают Вас о потенциальных угрозах. Ознакомьтесь с их значением перед прочтением данного Руководства:

ПРЕДОСТЕРЕЖЕНИЕ

Этот символ и слово «ПРЕДОСТЕРЕЖЕНИЕ» указывают на потенциальную угрозу получения серьезной травмы или гибели.

ВНИМАНИЕ

Этот символ и слово «ВНИМАНИЕ» указывают на потенциальную угрозу получения травмы легкой или средней степеней тяжести и/или повреждения транспортного средства.

ВНИМАНИЕ

Слово «ВНИМАНИЕ» без символа указывают на потенциальную угрозу повреждения транспортного средства.

ПРИМЕЧАНИЕ:

Слово «ПРИМЕЧАНИЕ» служит для привлечения внимания к важной информации или инструкциям.

ПРЕДИСЛОВИЕ

Предостережение

Неправильное использование транспортного средства может привести к **СЕРЬЕЗНЫМ ТРАВМАМ** или **ГИБЕЛИ**.



Всегда надевайте
сертифицированный
шлем и защитную
экипировку



Избегайте движения по
дорогам общего
пользования



Не перевозите более
одного пассажира



Не управляйте
транспортным средством
в наркотическом или
алкогольном опьянении

ПРЕДИСЛОВИЕ

НИКОГДА:

- Не используйте мотовездеход без надлежащей подготовки или обучения.
- Не управляйте мотовездеходом на скорости слишком высокой для Ваших навыков или условий движения.
- Не перевозите более одного пассажира.
- Не употребляйте алкоголь или наркотики до или во время вождения.

ВСЕГДА:

- Старайтесь избегать движения по дорогам общего пользования. Может произойти ДТП с другими участниками движения.
- Избегайте движения по дорогам с твердым покрытием – на таких поверхностях управляемость мотовездехода может быть существенно снижена.
- Выбирайте правильные приемы вождения, чтобы избежать опрокидывания при езде по пересеченной и холмистой местности, а также при поворотах.
- Надевайте сертифицированный шлем, защиту органов зрения и прочую защитную экипировку.

ПРЕДИСЛОВИЕ

ВНИМАТЕЛЬНО ПРОЧИТАЙТЕ ДАННОЕ РУКОВОДСТВО.

СОБЛЮДАЙТЕ ВСЕ ИНСТРУКЦИИ И ПРЕДОСТЕРЕЖЕНИЯ.



ПРЕДОСТЕРЕЖЕНИЕ

Внимательно прочитайте, поймите и следуйте всем инструкциям и предостережениям по безопасности, которые приведены в настоящем Руководстве и на предупреждающих наклейках, размещенных на мотовездеходе. Несоблюдение правил безопасности может привести к серьезным травмам или гибели.



ПРЕДОСТЕРЕЖЕНИЕ

Отработавшие газы двигателя данного мотовездехода содержат смертельно опасный угарный газ, который может вызывать головную боль, головокружение, тошноту, потерю сознания и даже привести к летальному исходу.

ВВЕДЕНИЕ

Благодарим Вас за выбор CFMOTO и приветствуем Вас во всемирной семье владельцев техники CFMOTO.

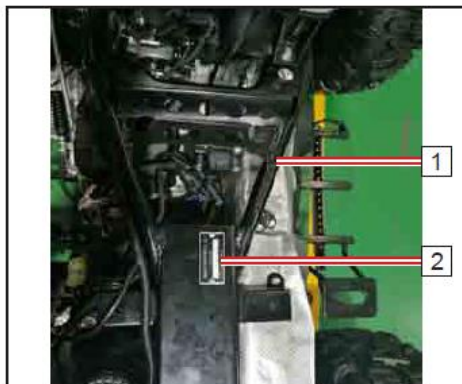
Чтобы эксплуатация транспортного средства была безопасной и приносила удовольствие, следуйте инструкциям и рекомендациям данного Руководства. Ремонт техники должен проводиться только квалифицированными техническими специалистами авторизованного дилера CFMOTO. Обращайтесь к Вашему дилеру по всем вопросам ремонта и обслуживания техники CFMOTO во время и по истечении гарантийного периода.

Если у вас есть вопросы по эксплуатации вашего мотовездехода, обращайтесь к официальному дилеру CFMOTO. Официальный дилер обладает знаниями и оборудованием, необходимым для обслуживания и ремонта Вашей техники. Он заинтересован в наиболее полном удовлетворении Ваших потребностей.

При необходимости Вы также можете обратиться на горячую линию CFMOTO по телефону 8 800 555 1422 или электронной почте info@awm-trade.ru.

ИДЕНТИФИКАЦИОННЫЕ НОМЕРА ТРАНСПОРТНОГО СРЕДСТВА

Запишите идентификационные номера Вашего транспортного средства в приведенных ниже полях. Храните запасной ключ зажигания в надежном месте. Для изготовления дубликата ключа необходим штатный ключ. Если оба ключа будут утрачены, потребуется замена замка зажигания.



1. Идентификационный номер транспортного средства (VIN): _____
2. Номер модели транспортного средства: _____
3. Серийный номер двигателя: _____

ТЕХНИЧЕСКИЕ ХАРАКТЕРИСТИКИ

Наименование	CFORCE 800 HO EPS	CFORCE 1000 EPS
Длина	2310мм	
Ширина	1264мм	
Высота	1420мм	
Колесная база	1480мм	
Дорожный просвет	285мм	
Минимальный радиус поворота	3900мм	
Сухая масса	443кг	452кг
Максимальная нагрузка на переднюю багажную платформу	20кг	
Максимальная нагрузка на заднюю багажную платформу	40кг	
Максимальная нагрузка на мотовездеход	220кг	
Максимальная нагрузка на сцепное устройство: Вертикальная нагрузка на сцепное устройство Тяговое усилие	25кгс 150кгс	
Тип двигателя	Двухцилиндровый, жидкостного охлаждения, четырехтактный, 8-клапанный, с одним распределительным валом верхнего расположения на цилиндр (SOHC)	
Модель двигателя	2V91W-A	
Диаметр цилиндра × ход поршня	91мм × 61,5мм	91мм × 74мм
Рабочий объем	800см ³	962,6см ³
Степень сжатия	10,3:1	10,6:1
Максимальная мощность двигателя	61 л.с (45 кВт) при 7250 об/мин	75 л.с (55 кВт) при 7250 об/мин
Максимальный крутящий момент	64 Н·м при 6250 об/мин	79 Н·м при 6200 об/мин

ТЕХНИЧЕСКИЕ ХАРАКТЕРИСТИКИ

Наименование	CFORCE 800 HO EPS	CFORCE 1000 EPS
Система запуска	Электрический стартер	
Система смазки	Под давлением и разбрызгиванием	
Охлаждающая жидкость: Тип жидкости Объем	Для алюминиевых двигателей 3,7л	
Моторное масло: Тип масла Объем масла в двигателе Объем при замене масла с заменой фильтра	SAE 15W-40 SG (для выбора вязкости см. стр.77) 2,6л 2,5л	
Трансмиссионное масло в КПП: Тип масла Объем	SAE 80W-90 GL-5 0,6л	
Трансмиссионное масло в заднем редукторе: Тип масла Объем приблизительно	SAE 80W-90 GL-5 0,4л	
Трансмиссионное масло в переднем редукторе: Тип масла Объем приблизительно	SAE 80W-90 GL-5 0,23л	
Воздушный фильтр	Двухкомпонентный фильтр (с поролоновым и бумажным фильтрующими элементами)	
Тип свечи зажигания Межэлектродный зазор свечи зажигания	DCPR8E/NGK 0,8мм-0,9мм	

ТЕХНИЧЕСКИЕ ХАРАКТЕРИСТИКИ

Наименование		CFORCE 800 HO EPS	CFORCE 1000 EPS
Тип топлива		Неэтилированный бензин с октановым числом не ниже 95	
Объем топливного бака		30л	
Резервный запас топлива (приблизительный, после включения индикатора низкого уровня топлива)		4л	
Трансмиссия	Тип трансмиссии		Вариатор+КПП
	Порядок переключения передач		L-N-R-P
	Передаточные числа вариатора		2,88~0,70
	Передаточное число	Понижающая передача	43/17 = 2,529
		Повышающая передача	32/28 = 1,143
Задняя передача		29/13 = 2,231	
Шасси		Стальная трубчатая	
Тип рамы		9°52'	
Продольный угол наклона поворотной оси		25,5 мм	
Расстояние между точкой пересечения поворотной оси с плоскостью дороги и центром контакта шины с дорогой			

ТЕХНИЧЕСКИЕ ХАРАКТЕРИСТИКИ

Наименование	CFORCE 800 HO EPS	CFORCE 1000 EPS
Подвеска: Тип передней подвески	Независимая с двойными А-образными рычагами	
Тип задней подвески	Независимая с двойными Н-образными рычагами	
Шины: Тип Передние Задние	Бескамерные 27×9.0-12 27×11.0-12	
Давление в шинах: Передние Задние	45кПа 45кПа	
Тип тормозной системы: Передний тормоз Задний тормоз	Двухдисковый колесный Двухдисковый колесный	
Тип тормозной жидкости	DOT 4	

ТЕХНИЧЕСКИЕ ХАРАКТЕРИСТИКИ

Наименование	CFORCE 800 HO EPS	CFORCE 1000 EPS
Амортизаторы: Передние Задние	Гидравлические Гидравлические	
Ход подвески: Ход передней подвески Ход задней подвески	180мм 190мм	
Электрооборудование: Тип системы зажигания Мощность генератора	Электронная, с модулем управления (ECU) 600Вт при 5000 об/мин	
Световые приборы: Фары, ближний свет Фары, дальний свет Передние габаритные огни/ходовые огни Задние фонари/стоп-сигналы	Светодиодные 7Вт X 2 Светодиодные 12Вт X 2 Светодиодные 3Вт X 2 Светодиодные 4,8Вт X 2 /Светодиодные 3Вт X 2	
Емкость аккумуляторной батареи	12В / 30Ач	

БЕЗОПАСНАЯ ЭКСПЛУАТАЦИЯ



ПРЕДОСТЕРЕЖЕНИЕ

Несоблюдение мер предосторожности, содержащихся в данном Руководстве, может привести к серьезным травмам или гибели. Мотовездеход может представлять опасность при эксплуатации. Управление мотовездеходом отличается от управления мотоциклом или автомобилем. Несоблюдение мер предосторожности может привести к происшествиям даже при выполнении обычных маневров, таких как поворот или переезд через препятствие.

Перед началом эксплуатации данного мотовездехода необходимо внимательно ознакомиться со всеми предостережениями, мерами безопасности и правилами эксплуатации данного Руководства.

Возрастные ограничения

Эксплуатация мотовездехода КАТЕГОРИЧЕСКИ запрещена для лиц моложе 16 лет. Не допускается перевозить пассажира в возрасте до 12 лет.

Ответственность водителя

Водитель транспортного средства несет ответственность за свою личную безопасность, безопасность окружающих людей и защиту окружающей среды. Изучите данное Руководство, оно содержит важную информацию по всем аспектам эксплуатации Вашего транспортного средства, включая инструкции по безопасному вождению.

БЕЗОПАСНАЯ ЭКСПЛУАТАЦИЯ

Внесение изменений в конструкцию мотовездехода

CFMOTO беспокоится о Вашей безопасности и безопасности окружающих Вас людей, поэтому настоятельно рекомендует не вносить какие-либо изменения в конструкцию и не устанавливать на мотовездеход оборудование, увеличивающее его скорость или мощность. Такие действия могут создать существенную угрозу безопасности и увеличить риск получения травм.

Гарантийные обязательства утратят силу в случае установки оборудования или аксессуаров, не сертифицированных CFMOTO, а также в случае внесения изменений в конструкцию.

ПРИМЕЧАНИЕ:

Дополнительное оборудование, приводящее к изменению управляемости и других эксплуатационных характеристик мотовездехода: газонокосилки, сенокосилки, отвалы, плуги, шины увеличенного размера, распыляющие устройства и системы полива, большие багажники, комплекты для увеличения дорожного просвета, подъемные устройства, прицепы и т.д. Используйте только одобренное производителем дополнительное оборудование, ознакомьтесь с принципом его действия и влиянием на Ваше транспортное средство.

БЕЗОПАСНАЯ ЭКСПЛУАТАЦИЯ

Инструктаж по технике безопасности

При приобретении нового мотовездехода в авторизованном дилерском центре, Вам может быть предложен инструктаж по технике безопасности, который охватывает все аспекты безопасной эксплуатации транспортного средства. Вам также могут быть предоставлены печатные материалы, которые объясняют условия безопасной эксплуатации. Вы можете уточнить условия предоставления обучения технике безопасности, даже если приобрели мотовездеход не у официального дилера.

Ознакомьтесь со всеми законами и правилами, касающимися эксплуатации данного транспортного средства в Вашем регионе.

CFMOTO настоятельно рекомендует Вам строго следовать Регламенту технического обслуживания, описанному в данном Руководстве. Регламент технического обслуживания предназначен для того, чтобы все основные узлы Вашего мотовездехода были проверены и обслужены с указанной периодичностью. Это обеспечит длительный срок службы Вашего мотовездехода и сделает его эксплуатацию безопасной.

Основные меры предосторожности

Несоблюдение мер предосторожности, приведенных в данном Руководстве, может привести к серьезным травмам или гибели.

ПРЕДОСТЕРЕЖЕНИЕ

- Внимательно прочитайте данное Руководство и все наклейки на Вашем мотовездеходе, строго следуйте описанным в них инструкциям.
- Никогда не эксплуатируйте мотовездеход без надлежащей подготовки. Новичкам следует пройти обучение у сертифицированного инструктора. Свяжитесь с официальным дилером, чтобы уточнить условия предоставления обучения.

БЕЗОПАСНАЯ ЭКСПЛУАТАЦИЯ

- Не позволяйте лицам моложе 16 лет управлять данным транспортным средством.
- Не разрешайте иным лицам управлять мотовездеходом, если они не ознакомлены с данным Руководством, информацией на наклейках, и если они не прошли соответствующую подготовку.
- Никогда не эксплуатируйте мотовездеход без подходящего сертифицированного шлема. Всегда надевайте защиту органов зрения (ударопрочные очки или визор), перчатки, высокие ботинки, одежду с длинными рукавами, а также длинные брюки.
- Никогда не употребляйте алкоголь или наркотические средства до или во время эксплуатации мотовездехода.
- Никогда не превышайте разумную скорость движения. Скорость движения должна соответствовать условиям движения, рельефу местности, видимости и Вашему опыту вождения.
- Не выполняйте развороты мотовездехода с пробуксовкой колес, заносы, прыжки и другие элементы трюковой езды.
- Всегда проверяйте свой мотовездеход перед эксплуатацией, чтобы убедиться, что он находится в безопасном рабочем состоянии.
- Всегда соблюдайте Регламент технического обслуживания, описанный в данном Руководстве.
- Всегда держите обе руки на руле и обе ноги на подножках мотовездехода во время движения.
- При движении по незнакомой местности будьте предельно внимательны, двигайтесь на малой скорости. Будьте готовы к внезапному появлению препятствий или изменению рельефа.
- Не выезжайте на сильно пересеченную местность, на скользкую поверхность или рыхлый грунт до приобретения необходимых навыков управления. При движении по такой местности будьте предельно осторожны.
- Всегда придерживайтесь правильной техники при выполнении поворотов, она описана в данном Руководстве. Сначала потренируйтесь поворачивать на низкой скорости. Не пытайтесь выполнить поворот на слишком высокой скорости.

БЕЗОПАСНАЯ ЭКСПЛУАТАЦИЯ

- После повреждения Вашего мотовездехода всегда обращайтесь к авторизованному дилеру для осмотра.
- Никогда не эксплуатируйте мотовездеход на склонах слишком крутых для него или для Ваших навыков. Начинайте на более пологих склонах.
- Всегда соблюдайте инструкции при движении вверх по склонам. Перед подъемом изучите поверхность склона. Не двигайтесь по склонам с чрезвычайно скользкой или рыхлой поверхностью. При движении вверх перенесите вес тела в сторону вершины подъема. Никогда не преодолевайте вершину холма на высокой скорости. Избегайте резкого ускорения. Не переключайте передачи во время движения.
- Всегда соблюдайте инструкции при движении вниз по склонам и торможении на склонах. Перед спуском изучите поверхность склона. При движении вниз перенесите вес тела назад. Не спускайтесь со склона на высоких скоростях. Избегайте спуска под углом, когда нагрузка смещена на одну сторону. По возможности спускайтесь по прямой траектории.
- Всегда соблюдайте инструкции при движении вдоль склонов. Избегайте склонов с чрезвычайно скользкой или рыхлой поверхностью. При движении перенесите вес тела в сторону вершины холма. Не пытайтесь развернуться на склоне до тех пор, пока не освоите разворот на ровной поверхности. По возможности избегайте движения вдоль крутых склонов.
- Всегда соблюдайте инструкции, если двигатель остановился и мотовездеход начал скатываться назад во время подъема на склон. Поддерживайте постоянную скорость во время подъема. Если двигатель остановился и мотовездеход начал скатываться назад, строго соблюдайте инструкции по торможению, описанные в данном Руководстве. После остановки встаньте рядом с мотовездеходом со стороны подъема. Разверните мотовездеход и спуститесь со склона, соблюдая инструкции данного Руководства.
- При движении по незнакомой местности внимательно следите за появлением препятствий. Избегайте больших препятствий, таких как валуны или поваленные деревья. При преодолении препятствий, всегда придерживайтесь рекомендаций данного Руководства.

БЕЗОПАСНАЯ ЭКСПЛУАТАЦИЯ

- На скользких поверхностях, таких как лед, двигайтесь медленно и будьте предельно осторожны, чтобы не допустить неконтролируемого заноса.
- Не заезжайте в глубокие водоемы или водные преграды с быстрым течением. Если преодоления водного препятствия не избежать, двигайтесь медленно с постоянной скоростью, сохраняя равновесие. Помните, что колеса имеют запас плавучести, что, при определенных условиях, может стать причиной опрокидывания мотовездехода. Не допускайте резких поворотов, ускорений или торможений.
- Намокание тормозных механизмов может снизить эффективность торможения. После преодоления водной преграды просушите тормозные механизмы, задействовав их несколько раз при движении с низкой скоростью.
- Перед началом движения задним ходом убедитесь, что позади мотовездехода нет людей и препятствий. Убедившись в безопасности, двигайтесь медленно и избегайте резких поворотов руля.
- Всегда используйте рекомендованный тип и размер шин. Всегда поддерживайте рекомендуемое давление в шинах.
- Не устанавливайте на мотовездеход не одобренное производителем мотовездехода дополнительное оборудование и аксессуары.
- Не превышайте максимальную нагрузку на мотовездеход. Груз должен быть распределен по багажной платформе и надежно закреплен. При перевозке грузов или буксировке прицепа снизьте скорость, увеличьте дистанцию и соблюдайте инструкции, изложенные в настоящем Руководстве.
- Не оставляйте ключи зажигания в замке, чтобы избежать угона или несанкционированного использования Вашего мотовездехода.
- Запрещено провозить детей или животных на багажных платформах.
- Не касайтесь подвижных частей мотовездехода, таких как колеса, приводные валы и т.п.

для получения дополнительной информации по безопасности, обратитесь к вашему дилеру.

БЕЗОПАСНАЯ ЭКСПЛУАТАЦИЯ

Предупреждения о потенциальной опасности

ПРЕДОСТЕРЕЖЕНИЕ

ПОТЕНЦИАЛЬНАЯ ОПАСНОСТЬ:

Управление мотовездеходом без надлежащей подготовки.

ВОЗМОЖНЫЕ ПОСЛЕДСТВИЯ:

Риск происшествия повышается, если водитель не знает правил эксплуатации мотовездехода в различных условиях движения.

ПРЕДУПРЕДИТЕЛЬНЫЕ МЕРЫ:

Начинающему и неопытному водителю следует пройти курс обучения эксплуатации мотовездехода.

Водитель мотовездехода должен регулярно отрабатывать полученные в ходе обучения навыки и приемы вождения, описанные в данном Руководстве.

ПРЕДОСТЕРЕЖЕНИЕ

ПОТЕНЦИАЛЬНАЯ ОПАСНОСТЬ:

Несоблюдение возрастных ограничений.

ВОЗМОЖНЫЕ ПОСЛЕДСТВИЯ:

Управление транспортным средством лицом, не достигшим минимального рекомендуемого возраста, может привести к серьезным травмам или гибели. Даже если лицо достигло указанного возраста, оно может не иметь соответствующих навыков, возможностей и зрелости суждений для безопасного управления мотовездеходом, что может привести к происшествию или травмам.

ПРЕДУПРЕДИТЕЛЬНЫЕ МЕРЫ:

К эксплуатации данного мотовездехода КАТЕГОРИЧЕСКИ не допускаются лица моложе 16 лет.

БЕЗОПАСНАЯ ЭКСПЛУАТАЦИЯ

ПРЕДОСТЕРЕЖЕНИЕ

ПОТЕНЦИАЛЬНАЯ ОПАСНОСТЬ:

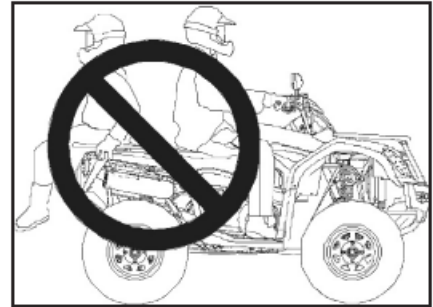
Перевозка пассажиров в количестве, превышающем максимально допустимое.

ВОЗМОЖНЫЕ ПОСЛЕДСТВИЯ:

Пассажир, перевозимый на не предназначенном для этого месте, может выпасть из транспортного средства, подвергнуться контакту с подвижными деталями мотовездехода или объектами окружающей обстановки, что может привести к серьезным травмам или гибели. Перевозка пассажиров негативно влияет на управляемость и устойчивость мотовездехода.

ПРЕДУПРЕДИТЕЛЬНЫЕ МЕРЫ:

Ни при каких обстоятельствах не перевозите более одного пассажира.



БЕЗОПАСНАЯ ЭКСПЛУАТАЦИЯ

ПРЕДОСТЕРЕЖЕНИЕ

ПОТЕНЦИАЛЬНАЯ ОПАСНОСТЬ:

Движение по дорогам с твердым покрытием, например, по тротуарам и пешеходным дорожкам, парковкам, дорогам общего пользования и автомагистралям.

ВОЗМОЖНЫЕ ПОСЛЕДСТВИЯ:

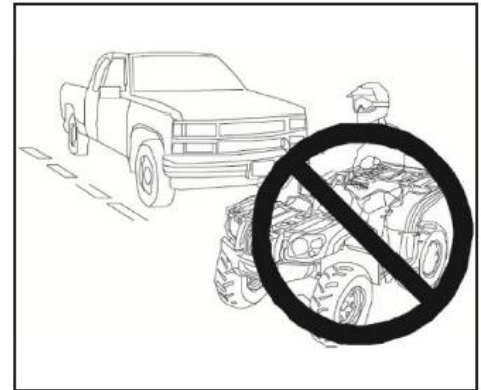
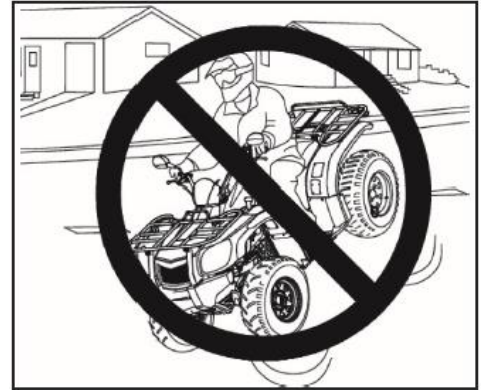
Шины мотовездехода предназначены для внедорожного использования. Движение по дорогам с твердым покрытием оказывает серьезное негативное влияние на управляемость мотовездехода, что может привести к потере управления и/или происшествию.

ПРЕДУПРЕДИТЕЛЬНЫЕ МЕРЫ:

Не эксплуатируйте мотовездеход на дорогах с твердым покрытием. Если это неизбежно, снизьте скорость и не выполняйте резких поворотов или торможений.

Следует, по возможности, избегать движения по дорогам общего пользования. Движение по дорогам общего пользования допускается только при строгом соблюдении правил, установленных действующим законодательством.

ВАЖНО: обязательно учитывайте особенности внедорожной техники при выезде на дорогу с твердым покрытием!



БЕЗОПАСНАЯ ЭКСПЛУАТАЦИЯ

ПРЕДОСТЕРЕЖЕНИЕ

ПОТЕНЦИАЛЬНАЯ ОПАСНОСТЬ:

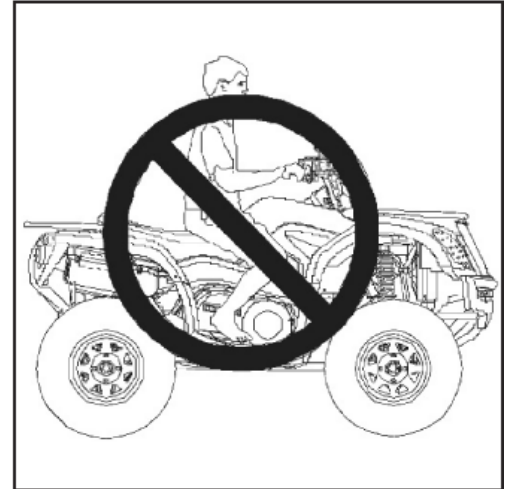
Управление данным мотовездеходом без сертифицированного шлема, защиты для глаз и защитной экипировки.

ВОЗМОЖНЫЕ ПОСЛЕДСТВИЯ:

Управление транспортным средством без сертифицированного шлема соответствующего размера повышает риск получения серьезной травмы головы или гибели в случае происшествия. Отсутствие защиты для глаз может привести к происшествию или увеличению риска получения серьезной травмы глаз. Отсутствие защитной экипировки может увеличить шанс получения различных травм.

ПРЕДУПРЕДИТЕЛЬНЫЕ МЕРЫ:

Всегда используйте сертифицированный шлем соответствующего размера. Всегда используйте защиту для глаз (ударопрочные очки или визор), перчатки, одежду с длинными рукавами, длинные брюки и высокие ботинки.



БЕЗОПАСНАЯ ЭКСПЛУАТАЦИЯ

ПРЕДОСТЕРЕЖЕНИЕ

ПОТЕНЦИАЛЬНАЯ ОПАСНОСТЬ:

Управление мотовездеходом в алкогольном или наркотическом опьянении.

ВОЗМОЖНЫЕ ПОСЛЕДСТВИЯ:

Употребление алкоголя и/или наркотических средств может серьезно ухудшить способность управлять транспортным средством. Время реакции может увеличиться, равновесие и восприятие – ухудшиться. Управление мотовездеходом под действием алкоголя и/или наркотических средств может привести к происшествию, серьезным травмам и гибели.

ПРЕДУПРЕДИТЕЛЬНЫЕ МЕРЫ:

Не употребляйте алкоголь или наркотические средства до или во время управления мотовездеходом.



БЕЗОПАСНАЯ ЭКСПЛУАТАЦИЯ

ПРЕДОСТЕРЕЖЕНИЕ

ПОТЕНЦИАЛЬНАЯ ОПАСНОСТЬ:

Управление мотовездеходом на слишком высокой скорости.

ВОЗМОЖНЫЕ ПОСЛЕДСТВИЯ:

При движении на высоких скоростях возрастает риск потери управления, что может привести к происшествию.

ПРЕДУПРЕДИТЕЛЬНЫЕ МЕРЫ:

Скорость должна соответствовать рельефу местности, условиям видимости и движения, а также опыту вождения.

ПРЕДОСТЕРЕЖЕНИЕ

ПОТЕНЦИАЛЬНАЯ ОПАСНОСТЬ:

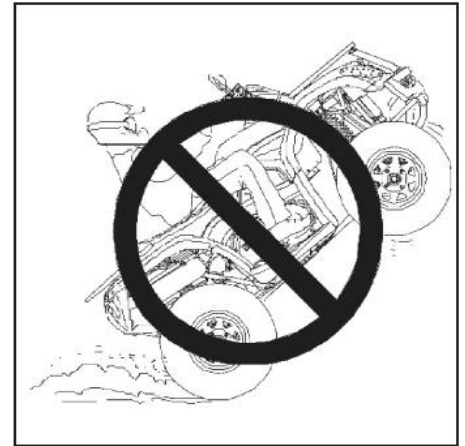
Выполнение прыжков, поворотов с заносом и других элементов трюковой езды.

ВОЗМОЖНЫЕ ПОСЛЕДСТВИЯ:

Выполнение различных трюков повышает вероятность возникновения происшествий, включая опрокидывание мотовездехода.

ПРЕДУПРЕДИТЕЛЬНЫЕ МЕРЫ:

Не выполняйте элементы трюковой езды.



БЕЗОПАСНАЯ ЭКСПЛУАТАЦИЯ

ПРЕДОСТЕРЕЖЕНИЕ

ПОТЕНЦИАЛЬНАЯ ОПАСНОСТЬ:

Невыполнение проверки мотовездехода перед началом движения. Невыполнение соответствующего технического обслуживания транспортного средства.

ВОЗМОЖНЫЕ ПОСЛЕДСТВИЯ:

Ненадлежащее техническое обслуживание повышает вероятность происшествия или повреждения мотовездехода.

ПРЕДУПРЕДИТЕЛЬНЫЕ МЕРЫ:

Перед началом движения всегда проверяйте мотовездеход, чтобы убедиться в его безопасном для эксплуатации состоянии. Выполняйте техническое обслуживание в соответствии с Регламентом, приведенным в настоящем Руководстве.

ПРЕДОСТЕРЕЖЕНИЕ

ПОТЕНЦИАЛЬНАЯ ОПАСНОСТЬ:

Расположение рук не на руле и/или ног не на подножках мотовездехода во время управления мотовездеходом.

ВОЗМОЖНЫЕ ПОСЛЕДСТВИЯ:

Если вы уберете хотя бы одну руку с руля или одну ногу с подножки, это может привести к потере управления или равновесия и падению с мотовездехода.

Убранная с подножки нога может задеть заднее колесо, что приведет к происшествию и травмам.

ПРЕДУПРЕДИТЕЛЬНЫЕ МЕРЫ:

Во время управления мотовездеходом водитель должен всегда держать обе руки на руле и обе ноги на подножках.

БЕЗОПАСНАЯ ЭКСПЛУАТАЦИЯ

ПРЕДОСТЕРЕЖЕНИЕ

ПОТЕНЦИАЛЬНАЯ ОПАСНОСТЬ:

Несоблюдение мер предосторожности при движении по незнакомой местности.

ВОЗМОЖНЫЕ ПОСЛЕДСТВИЯ:

На незнакомой местности могут быть скрытые камни, ухабы и ямы. Если Вы не будете готовы к этим препятствиям, это может привести к потере управления или опрокидыванию мотовездехода.

ПРЕДУПРЕДИТЕЛЬНЫЕ МЕРЫ:

При движении по незнакомой местности будьте предельно внимательны, двигайтесь на малой скорости и следите за появлением препятствий и изменением рельефа.



БЕЗОПАСНАЯ ЭКСПЛУАТАЦИЯ

ПРЕДОСТЕРЕЖЕНИЕ

ПОТЕНЦИАЛЬНАЯ ОПАСНОСТЬ:

Несоблюдение мер предосторожности при движении по рыхлым грунтам, скользкой или сильно пересеченной местности.

ВОЗМОЖНЫЕ ПОСЛЕДСТВИЯ:

Движение по рыхлым грунтам, скользкой или сильно пересеченной местности может привести к потере сцепления колес с поверхностью или потере управления, результатом чего может стать опрокидывание или происшествие.

ПРЕДУПРЕДИТЕЛЬНЫЕ МЕРЫ:

Никогда не эксплуатируйте мотовездеход на слишком скользкой или сильно пересеченной местности пока не приобретете необходимые навыки и опыт для безопасной езды по таким поверхностям. Будьте предельно внимательны и осторожны.



БЕЗОПАСНАЯ ЭКСПЛУАТАЦИЯ

ПРЕДОСТЕРЕЖЕНИЕ

ПОТЕНЦИАЛЬНАЯ ОПАСНОСТЬ:

Неправильная техника выполнения поворота.

ВОЗМОЖНЫЕ ПОСЛЕДСТВИЯ:

Несоблюдение правильной техники выполнения поворота может привести к потере управления, столкновению или опрокидыванию.

ПРЕДУПРЕДИТЕЛЬНЫЕ МЕРЫ:

Всегда соблюдайте правильную технику выполнения поворота, приведенную в данном Руководстве. Потренируйтесь выполнять поворот на низких скоростях, увеличивайте скорость постепенно. Никогда не пытайтесь выполнить поворот на слишком высокой скорости.

БЕЗОПАСНАЯ ЭКСПЛУАТАЦИЯ

ПРЕДОСТЕРЕЖЕНИЕ

ПОТЕНЦИАЛЬНАЯ ОПАСНОСТЬ:

Движение вверх по слишком крутым склонам или неправильная техника подъема по склону.

ВОЗМОЖНЫЕ ПОСЛЕДСТВИЯ:

Неправильная техника подъема по склону может привести к потере управления или опрокидыванию.

ПРЕДУПРЕДИТЕЛЬНЫЕ МЕРЫ:

Никогда не двигайтесь по склонам слишком крутым для мотовездехода или для Ваших навыков. Сначала научитесь преодолевать небольшие холмы. Перед подъемом изучите рельеф и характер грунта.

Не преодолевайте склоны, угол наклона которых превышает 22°.

Никогда не поднимайтесь по склонам с избыточно скользкой или рыхлой поверхностью. Всегда переносите вес своего тела в сторону вершины холма.

При подъеме по склону резкое нажатие рычага акселератора может привести к опрокидыванию мотовездехода.

Не преодолевайте вершину холма на высокой скорости. На другой стороне холма могут оказаться препятствия, обрыв, другие транспортные средства или люди.



БЕЗОПАСНАЯ ЭКСПЛУАТАЦИЯ

ПРЕДОСТЕРЕЖЕНИЕ

ПОТЕНЦИАЛЬНАЯ ОПАСНОСТЬ:

Движение вниз по слишком крутым склонам или неправильная техника спуска по склону.

ВОЗМОЖНЫЕ ПОСЛЕДСТВИЯ:

Неправильная техника спуска по склону может привести к потере управления или опрокидыванию.

ПРЕДУПРЕДИТЕЛЬНЫЕ МЕРЫ:

Никогда не двигайтесь по склонам слишком крутым для мотовездехода или для Ваших навыков. Сначала научитесь преодолевать небольшие холмы. Перед спуском изучите рельеф и характер грунта. Никогда не спускайтесь по склонам с избыточно скользкой или рыхлой поверхностью. Всегда применяйте правильную технику спуска со склона, описанную в данном Руководстве.



ПРИМЕЧАНИЕ:

При движении вниз по склону требуется специальная техника торможения. Перед спуском всегда внимательно проверяйте поверхность склона. Перенесите вес тела назад. Не совершайте спуск на высокой скорости или под углом. По возможности спускайтесь по прямой.

БЕЗОПАСНАЯ ЭКСПЛУАТАЦИЯ

ПРЕДОСТЕРЕЖЕНИЕ

ПОТЕНЦИАЛЬНАЯ ОПАСНОСТЬ:

Неправильная техника движения вдоль склона и поворота на склоне.

ВОЗМОЖНЫЕ ПОСЛЕДСТВИЯ:

Неправильная техника движения вдоль склона может привести к потере управления или опрокидыванию.

ПРЕДУПРЕДИТЕЛЬНЫЕ МЕРЫ:

Не пытайтесь развернуться на склоне до тех пор, пока не освоите данную технику на ровной поверхности в соответствии с инструкциями данного Руководства.

Будьте предельно внимательны при повороте на любом склоне. Избегайте движения вдоль крутого склона.

ПРИ ПЕРЕСЕЧЕНИИ СКЛОНА:

Всегда соблюдайте правильную технику поворота и движения вдоль склона, приведенную в данном Руководстве. Избегайте склонов с избыточно скользкой или рыхлой поверхностью. Перенесите вес тела в сторону вершины холма при пересечении склона.



БЕЗОПАСНАЯ ЭКСПЛУАТАЦИЯ

ПРЕДОСТЕРЕЖЕНИЕ

ПОТЕНЦИАЛЬНАЯ ОПАСНОСТЬ:

Остановка двигателя и скатывание мотовездехода назад при подъеме по склону.

ВОЗМОЖНЫЕ ПОСЛЕДСТВИЯ:

Может произойти опрокидывание мотовездехода.

ПРЕДУПРЕДИТЕЛЬНЫЕ МЕРЫ:

Поднимайтесь по склону с постоянной скоростью.



ПРИ ПОТЕРЕ СКОРОСТИ ДВИЖЕНИЯ ВПЕРЕД:

Отпустите рычаг акселератора. Перенесите вес тела в сторону подъема. Нажмите на рычаг переднего тормоза. Когда мотовездеход полностью остановится, нажмите и педаль тормоза, затем переведите рычаг переключения передач в положение парковочной блокировки.

ПРИ СКАТЫВАНИИ МОТОВЕЗДЕХОДА:

Перенесите вес тела в сторону подъема. Не нажимайте на рычаг акселератора! При скатывании не нажимайте на педаль тормоза! Нажмите на рычаг переднего тормоза. После полной остановки нажмите и на педаль тормоза и переведите рычаг переключения передач в положение парковочной блокировки. Встаньте рядом с мотовездеходом со стороны подъема. Разверните мотовездеход и спуститесь со склона, следуя инструкциям, приведенным в данном Руководстве.

БЕЗОПАСНАЯ ЭКСПЛУАТАЦИЯ

ПРЕДОСТЕРЕЖЕНИЕ

ПОТЕНЦИАЛЬНАЯ ОПАСНОСТЬ:

Неправильная техника преодоления препятствий.

ВОЗМОЖНЫЕ ПОСЛЕДСТВИЯ:

Преодоление препятствий может привести к потере управления или опрокидыванию мотовездехода.

ПРЕДУПРЕДИТЕЛЬНЫЕ МЕРЫ:

Перед началом движения на незнакомой местности, изучите ее на наличие препятствий. По возможности избегайте преодоления крупных препятствий, таких как валуны и поваленные деревья. Когда это неизбежно, будьте предельно осторожны и всегда соблюдайте соответствующие инструкции, приведенные в настоящем Руководстве.

ПРЕДОСТЕРЕЖЕНИЕ

ПОТЕНЦИАЛЬНАЯ ОПАСНОСТЬ:

Движение с пробуксовкой колес или с заносом.

ВОЗМОЖНЫЕ ПОСЛЕДСТВИЯ:

Движение с пробуксовкой или заносом может привести к потере управления. При неожиданном восстановлении сцепления колес с поверхностью может произойти опрокидывание мотовездехода.

ПРЕДУПРЕДИТЕЛЬНЫЕ МЕРЫ:

На скользких поверхностях, таких как лед, двигайтесь медленно и будьте особенно осторожны, чтобы снизить риск возникновения неконтролируемого заноса.

БЕЗОПАСНАЯ ЭКСПЛУАТАЦИЯ

ПРЕДОСТЕРЕЖЕНИЕ

ПОТЕНЦИАЛЬНАЯ ОПАСНОСТЬ:

Превышение максимальной нагрузки на мотовездеход, неправильное закрепление или неправильная буксировка груза.

ВОЗМОЖНЫЕ ПОСЛЕДСТВИЯ:

Превышение нагрузки и буксировка могут привести к изменению управляемости, что может стать причиной потери управления или происшествия.

ПРЕДУПРЕДИТЕЛЬНЫЕ МЕРЫ:

Не превышайте максимально допустимую нагрузку на данный мотовездеход.

Груз должен быть равномерно распределен и надежно закреплен. При перевозке грузов или буксировке прицепа включайте понижающую передачу и снижайте скорость движения. Оставляйте больше места для торможения. Всегда следуйте рекомендациям данного Руководства по перевозке груза или буксировке прицепа.

БЕЗОПАСНАЯ ЭКСПЛУАТАЦИЯ

ПРЕДОСТЕРЕЖЕНИЕ

ПОТЕНЦИАЛЬНАЯ ОПАСНОСТЬ:

Эксплуатация мотовездехода в глубоком водоеме или водной преграде с быстрым течением.

ВОЗМОЖНЫЕ ПОСЛЕДСТВИЯ:

Шины мотовездехода обладают запасом плавучести, это может привести к потере сцепления с поверхностью и потере управления при движении в потоке воды, что может стать причиной происшествия или опрокидывания мотовездехода.



ПРЕДУПРЕДИТЕЛЬНЫЕ МЕРЫ:

Избегайте эксплуатации мотовездехода в глубоком водоеме или быстром потоке воды. Если нет возможности обойти водное препятствие, превышающее рекомендуемую максимальную глубину, перемещайтесь медленно, соблюдайте равновесие, избегайте резких движений и двигайтесь вперед с постоянной низкой скоростью. Не выполняйте резких поворотов и торможений, а также внезапных нажатий на рычаг акселератора. Помните, что намокание тормозных механизмов снижает их эффективность. После движения по воде несколько раз приведите в действие тормоза, чтобы просушить тормозные механизмы.

БЕЗОПАСНАЯ ЭКСПЛУАТАЦИЯ

ПРЕДОСТЕРЕЖЕНИЕ

ПОТЕНЦИАЛЬНАЯ ОПАСНОСТЬ:

Неправильная техника движения задним ходом.

ВОЗМОЖНЫЕ ПОСЛЕДСТВИЯ:

При движении задним ходом мотовездеход может столкнуться с препятствием или совершить наезд на человека, что может привести к серьезным травмам.

ПРЕДУПРЕДИТЕЛЬНЫЕ МЕРЫ:

Перед включением передачи заднего хода убедитесь в отсутствии препятствий или людей позади мотовездехода. После этого двигайтесь медленно.

ПРЕДОСТЕРЕЖЕНИЕ

ПОТЕНЦИАЛЬНАЯ ОПАСНОСТЬ:

Эксплуатация данного мотовездехода с несоответствующими шинами, а также с неправильным или различным давлением воздуха в шинах.

ВОЗМОЖНЫЕ ПОСЛЕДСТВИЯ:

Использование несоответствующих шин или эксплуатация мотовездехода с неправильным или различным давлением воздуха в шинах может привести к потере управления или происшествию.

ПРЕДУПРЕДИТЕЛЬНЫЕ МЕРЫ:

Используйте шины того типа и размера, который указан в данном Руководстве. Всегда поддерживайте надлежащее давление воздуха в шинах.

БЕЗОПАСНАЯ ЭКСПЛУАТАЦИЯ

ПРЕДОСТЕРЕЖЕНИЕ

ПОТЕНЦИАЛЬНАЯ ОПАСНОСТЬ:

Эксплуатация мотовездехода с недопустимыми изменениями конструкции.

ВОЗМОЖНЫЕ ПОСЛЕДСТВИЯ:

Неадекватная установка оборудования и внесение изменений в конструкцию мотовездехода могут ухудшить управляемость мотовездехода и стать причиной происшествия.

ПРЕДУПРЕДИТЕЛЬНЫЕ МЕРЫ:

Не вносите изменения в конструкцию мотовездехода. Не устанавливайте и не используйте неодобренное производителем мотовездехода дополнительное оборудование и аксессуары. Для установки дополнительного оборудования и получения более подробной информации обратитесь к авторизованному дилеру CFMOTO.

ПРЕДОСТЕРЕЖЕНИЕ

ПОТЕНЦИАЛЬНАЯ ОПАСНОСТЬ:

Движение по замерзшим водоемам и рекам.

ВОЗМОЖНЫЕ ПОСЛЕДСТВИЯ:

Движение по замерзшим водоемам и рекам может привести к серьезным травмам или гибели, если мотовездеход провалится под лед.

ПРЕДУПРЕДИТЕЛЬНЫЕ МЕРЫ:

Не эксплуатируйте мотовездеход на замерзших водоемах и реках.

БЕЗОПАСНАЯ ЭКСПЛУАТАЦИЯ



ПРЕДОСТЕРЕЖЕНИЕ

Не оставляйте ключ в замке зажигания, так как это может привести к несанкционированному использованию мотовездехода, результатом чего могут стать серьезная травма или гибель. Всегда извлекайте ключ из замка зажигания после эксплуатации мотовездехода.



ПРЕДОСТЕРЕЖЕНИЕ

После происшествия или опрокидывания обратитесь к авторизованному дилеру для проверки мотовездехода на наличие повреждений, в том числе скрытых повреждений тормозной системы, рулевого управления, системы управления дроссельной заслонкой и т.д.



ПРЕДОСТЕРЕЖЕНИЕ

Безопасная эксплуатация данного транспортного средства подразумевает наличие у водителя соответствующей физической подготовки и зрелости суждений. Управление данным транспортным средством лицами с когнитивными нарушениями или физическими недостатками повышает риск опрокидывания и потери управления, что может привести к серьезным травмам или гибели.



ПРЕДОСТЕРЕЖЕНИЕ

Компоненты системы выпуска имеют высокую температуру в течение и некоторое время после эксплуатации мотовездехода. Контакт с ними может привести к серьезным ожогам и возгоранию. Не касайтесь неостывших деталей системы выпуска, храните легко воспламеняющиеся материалы вдали от них. Будьте осторожны при передвижении по высокой сухой траве.

БЕЗОПАСНАЯ ЭКСПЛУАТАЦИЯ

Защитная экипировка

Всегда используйте соответствующую защитную экипировку. Для комфортной эксплуатации мотовездехода и для снижения риска получения травм необходима специальная защитная экипировка.

1. Шлем

Шлем является наиболее важным элементом защитной экипировки. Сертифицированный и подходящий Вам по размеру и конфигурации шлем поможет защитить голову от серьезной травмы.

2. Защита глаз

Солнцезащитные и корректирующие очки не являются достаточной защитой. Используйте ударопрочные, безосколочные очки или сертифицированный шлем с визором. Поддерживайте их чистоту.

3. Перчатки

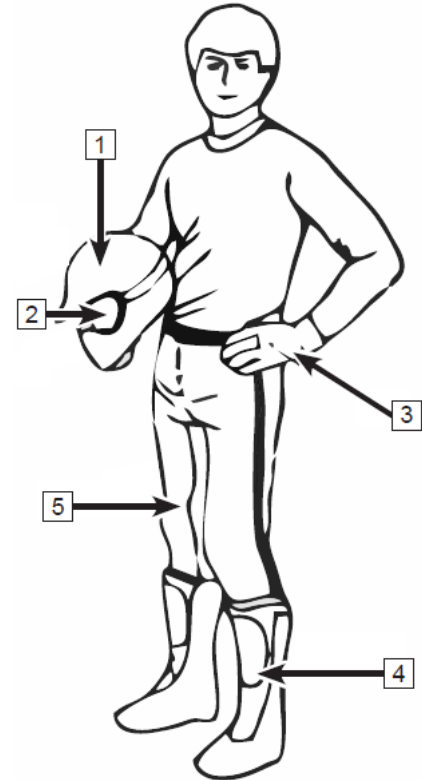
Перчатки со специальными защитными накладками – лучший выбор для комфортной и безопасной езды.

4. Высокие ботинки

Лучшая обувь – пара прочных высоких ботинок с нескользящей подошвой.

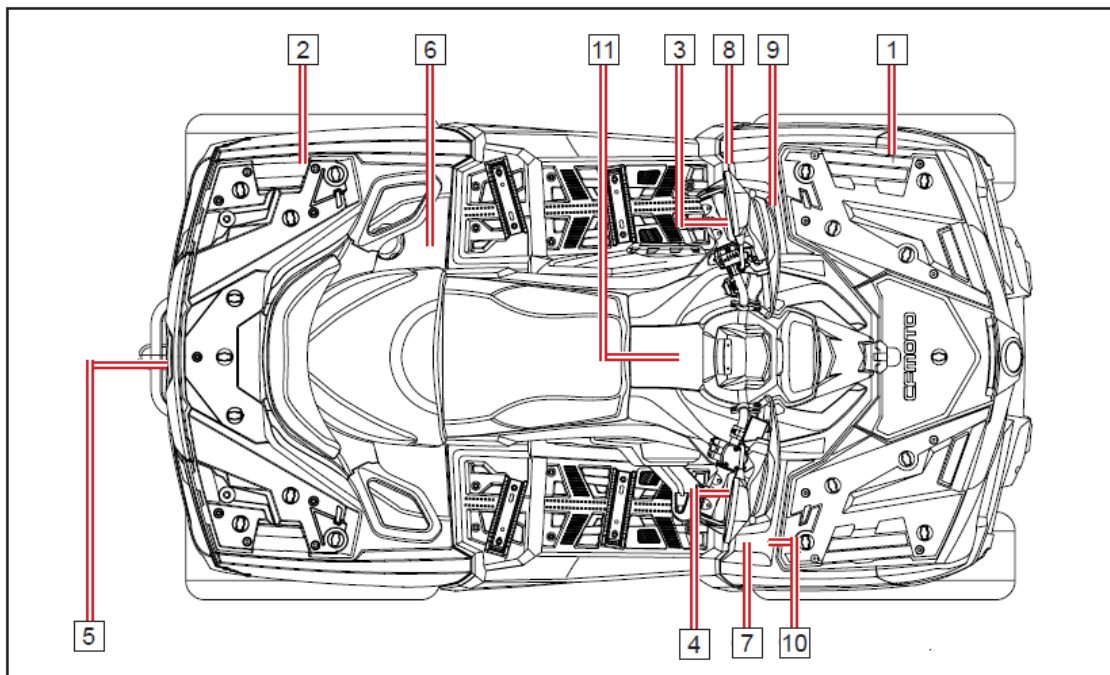
5. Одежда

Всегда надевайте одежду с длинными рукавами и длинные брюки для защиты рук и ног. Лучшую защиту обеспечивают специальные брюки с накладками на коленях и куртка с защитными накладками на плечах и локтях.



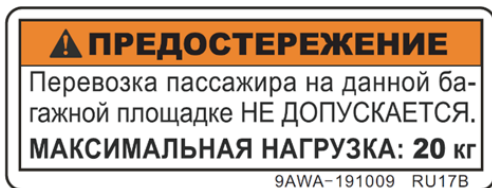
РАСПОЛОЖЕНИЕ ПРЕДУПРЕЖДАЮЩИХ НАКЛЕЕК

Предупреждающие наклейки размещены на мотовездеходе в целях обеспечения Вашей безопасности. Изучите и соблюдайте инструкции, содержащиеся на предупреждающих наклейках. Если предупреждающая наклейка повреждена или утрачена, обратитесь к официальному дилеру для ее замены.

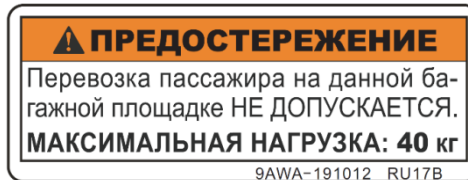


РАСПОЛОЖЕНИЕ ПРЕДУПРЕЖДАЮЩИХ НАКЛЕЕК

1



2



3



4



5



РАСПОЛОЖЕНИЕ ПРЕДУПРЕЖДАЮЩИХ НАКЛЕЕК

6

⚠ ПРЕДОСТЕРЕЖЕНИЕ

Неверное давление воздуха в шинах или перегрузка могут стать причиной потери контроля над мотовездеходом, что может привести к получению серьезных травм или гибели.

Давление воздуха в «холодных шинах»:
Передние: 45 кПа
Задние: 45 кПа



9AWA-191005 RU183

7

⚠ ПРЕДОСТЕРЕЖЕНИЕ



Управление мотовездеходом лицами, не достигшими 16 лет, повышает риск получения травм или гибели.
НИКОГДА не садитесь за руль мотовездехода, если Вам нет 16 лет.

9AWA-191006 RU183

РАСПОЛОЖЕНИЕ ПРЕДУПРЕЖДАЮЩИХ НАКЛЕЕК

8

⚠ ПРЕДОСТЕРЕЖЕНИЕ

Нарушение правил эксплуатации внедорожных транспортных средств может привести к ПОЛУЧЕНИЮ СЕРЬЕЗНЫХ ТРАВМ или ГИБЕЛИ.

 **НАДЕВАЙТЕ ШЛЕМ И ЗАЩИТНУЮ ЭКИПИРОВКУ**

 **ОСНОВНОЕ ИСПОЛЬЗОВАНИЕ ТЕХНИКИ ВНЕ ДОРОГ ОБЩЕГО ПОЛЬЗОВАНИЯ**

 **ЭКСПЛУАТАЦИЯ В СОСТОЯНИИ ОПЬЯНЕНИЯ ЗАПРЕЩЕНА**

Эксплуатация НЕ ДОПУСКАЕТСЯ:

- Не эксплуатируйте мотовездеход без надлежащего обучения и изучения инструкций
- Не передвигайтесь на скоростях, чрезмерных для ваших навыков или дорожных условий

ВСЕГДА:

- во избежание переворачивания или опрокидывания на склонах, при движении по пересеченной местности и прохождении поворотов применяйте правильные приемы управления.
- избегайте движения по поверхностям с твердым покрытием — это может неблагоприятно сказываться на управляемости и приводить к потере контроля над мотовездеходом.

ПРОЧТИТЕ РУКОВОДСТВО ПОЛЬЗОВАТЕЛЯ И СОБЛЮДАЙТЕ ВСЕ УКАЗАННЫЕ В НЕМ ИНСТРУКЦИИ И ПРЕДОСТЕРЕЖЕНИЯ

9AWA-191004 RU183

9

СЕЛЕКТОР РЕЖИМОВ ТРАНСМИССИИ

- Прежде чем приступить к эксплуатации, внимательно прочитайте Руководство по эксплуатации.
- Прежде чем переключить режим работы трансмиссии, полностью остановите мотовездеход.
- Включение передачи заднего хода и стояночного режима невозможно без приведения в действие тормозной системы.

9AWA-191014 RU17B

10

⚠ ПРЕДОСТЕРЕЖЕНИЕ

Для поворота внедорожного транспортного средства с включенной блокировкой дифференциала требуется больше усилий.

Во избежание потери контроля над транспортным средством снижайте скорость движения и оставляйте больше времени для выполнения маневров.

9AWA-191008 RU17B

ОРГАНЫ УПРАВЛЕНИЯ И ОБОРУДОВАНИЕ

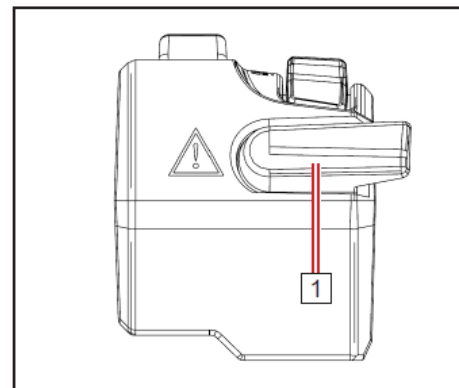
Органы управления левой рукоятки руля

1. Клавиша режима Override

При включенном полном приводе с блокировкой дифференциала частота вращения коленчатого вала двигателя ограничена.

Если условия требуют снять это ограничение, сделайте следующее:

- Отпустите рычаг акселератора и нажмите клавишу Override для снятия ограничения частоты вращения коленчатого вала двигателя. При удержании клавиши на панели приборов загорится индикатор режима Override. Удерживая клавишу, нажмите на рычаг акселератора.
- При отпускании клавиши Override частота вращения коленчатого вала снова будет ограничена.




ПРЕДОСТЕРЕЖЕНИЕ


Нажатие на клавишу Override при нажатом рычаге акселератора может привести к потере управления и, как следствие, травмам или гибели. Всегда отпускайте рычаг акселератора перед нажатием на клавишу Override.

ОРГАНЫ УПРАВЛЕНИЯ И ОБОРУДОВАНИЕ


2. Переключатель световых приборов

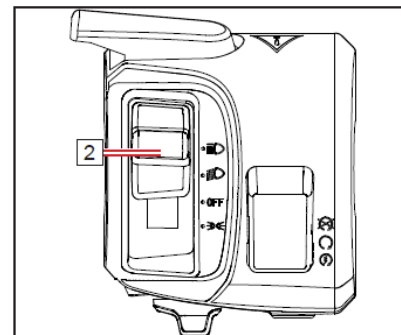
Переключатель световых приборов имеет четыре положения:

: Когда переключатель находится в этом положении, включены: дальний свет фар, габаритные огни и подсветка регистрационного знака.


: Когда переключатель находится в этом положении, включены: ближний свет фар, габаритные огни и подсветка регистрационного знака.


OFF: Когда переключатель находится в этом положении, все световые приборы выключены, кроме ходовых огней.

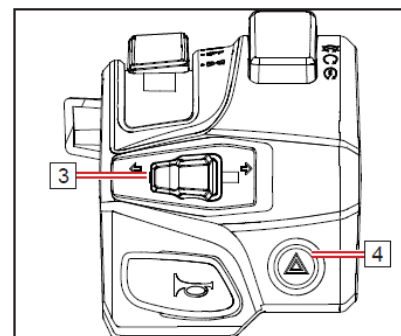
: Когда переключатель находится в этом положении, включены: ходовые огни, габаритные огни и подсветка регистрационного знака.



3. Переключатель указателей поворотов

Когда переключатель находится в положении , начинают мигать указатели левого поворота и соответствующий световой индикатор на панели приборов.

Когда переключатель находится в положении , начинают мигать указатели правого поворота и соответствующий световой индикатор на панели приборов.




ВНИМАНИЕ

Продолжительная работа фар (более 15 минут) при незапущенном двигателе может привести к разряду аккумуляторной батареи, и стартер не сможет запустить двигатель. Если это произошло, снимите аккумуляторную батарею и зарядите ее.

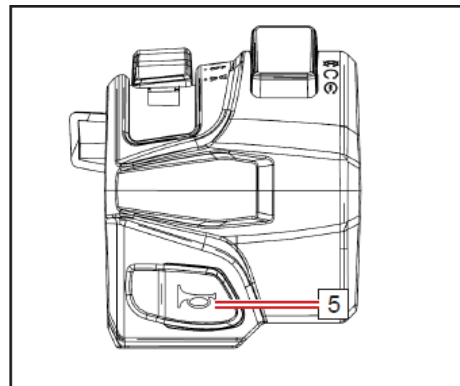
ОРГАНЫ УПРАВЛЕНИЯ И ОБОРУДОВАНИЕ

4. Кнопка аварийной сигнализации


При нажатии на кнопку  передние и задние указатели поворотов и соответствующие индикаторы на панели приборов начнут мигать.


5. Кнопка звукового сигнала

При нажатии на кнопку  Вы услышите звуковой сигнал.





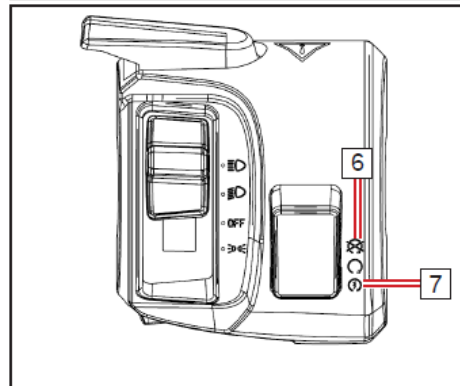
6. Выключатель двигателя

Когда выключатель находится в положении , двигатель выключается.

Когда выключатель находится в положении , двигатель может быть запущен.

7. Кнопка запуска двигателя

Когда ключ зажигания повернут в замке зажигания в положение Вкл. (ON), а выключатель двигателя находится в положении , нажмите на кнопку запуска двигателя , чтобы запустить двигатель.



ОРГАНЫ УПРАВЛЕНИЯ И ОБОРУДОВАНИЕ

Органы управления правой рукоятки руля

1. Рычаг тормоза

Рычаг тормоза расположен на правой стороне руля и управляет только тормозными механизмами передних колес. Потяните рычаг к рукоятке руля, чтобы привести в действие тормозные механизмы передних колес. В конце хода рычага должно присутствовать заметное сопротивление. Отсутствие сопротивления может указывать на неисправность тормозной системы, утечку или низкий уровень тормозной жидкости. Эксплуатация техники с неисправной тормозной системой не допускается. В случае возникновения неисправности незамедлительно обратитесь к авторизованному дилеру.



2. Компенсационный бачок и смотровое окно уровня тормозной жидкости

Проверяйте уровень тормозной жидкости передних тормозных механизмов каждый раз перед началом эксплуатации. Тормозной цилиндр передних тормозных механизмов находится с правой стороны руля. Смотровое окно компенсационного бачка служит для контроля уровня тормозной жидкости. Если уровень тормозной жидкости ниже минимального, долейте тормозной жидкости.



ПРЕДОСТЕРЕЖЕНИЕ

Не превышайте максимально допустимый уровень тормозной жидкости, так как это может привести к частичной или полной блокировке тормозной системы и, как следствие, серьезным травмам или гибели. Поддерживайте уровень тормозной жидкости в рекомендованном диапазоне.

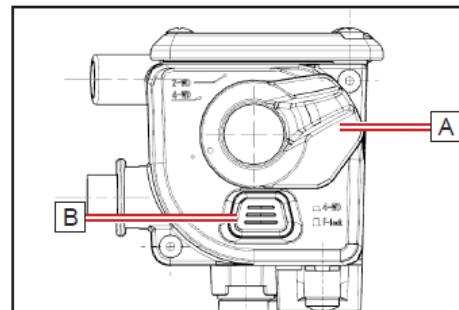
ОРГАНЫ УПРАВЛЕНИЯ И ОБОРУДОВАНИЕ

3. Переключатель режимов работы трансмиссии (2WD/4WD/4WD-LOCK)

Данный мотовездеход оснащен переключателем, позволяющим выбрать один из трех режимов работы трансмиссии, в зависимости от условий эксплуатации.

А: Переключает режимы заднего привода (2WD) и полного привода (4WD).

В: Переключает режимы полного привода (4WD) и полного привода с блокировкой дифференциала (4WD-LOCK).



ПРЕДОСТЕРЕЖЕНИЕ

Остановите мотовездеход прежде, чем переключить режимы трансмиссии. Переключение режимов во время движения может привести к повреждению деталей трансмиссии.

Полный привод с блокировкой дифференциала (4WD-LOCK)

В данном режиме крутящий момент передается на задние и передние колеса, передний дифференциал заблокирован. Все четыре колеса в данном режиме вращаются с одинаковой скоростью, что позволяет добиться наилучшего сцепления передних колес с поверхностью движения. В данном режиме для поворота руля требуется большее усилие. После выбора режима полного привода с блокировкой дифференциала (4WD-LOCK) пока не заблокируется передний дифференциал, на панели приборов будет мигать индикатор блокировки дифференциала. Поверните руль из стороны в сторону для блокировки дифференциала, индикатор перестанет мигать. Не начинайте движение до полной блокировки дифференциала, это может привести к повреждению деталей трансмиссии.

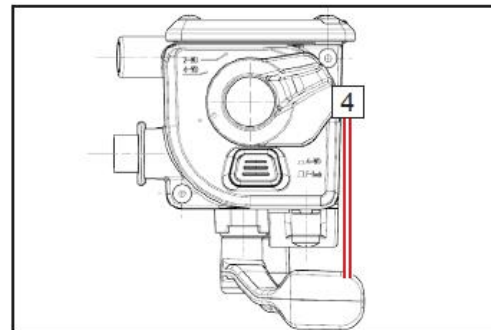
В режиме полного привода с блокировкой дифференциала скорость движения ограничена до 30 км/ч. Если условия эксплуатации требуют снятия ограничения скорости, нажмите клавишу Override.

ОРГАНЫ УПРАВЛЕНИЯ И ОБОРУДОВАНИЕ

4. Рычаг акселератора

При работающем двигателе нажатие рычага акселератора увеличивает обороты двигателя и скорость движения мотовездехода. При отпускании рычага акселератора скорость транспортного средства снижается, а обороты коленчатого вала двигателя возвращаются к оборотам холостого хода.

Перед запуском двигателя проверьте плавность хода рычага акселератора. Убедитесь, что при отпускании рычаг возвращается в исходное положение.



ВНИМАНИЕ

Проверьте правильность работы рычага акселератора до запуска двигателя. В случае нарушений в работе рычага, установите причину и устраните ее до начала эксплуатации. Не эксплуатируйте технику при обнаружении неисправности. Если Вы не в состоянии найти и устранить неисправность, обратитесь к официальному дилеру.

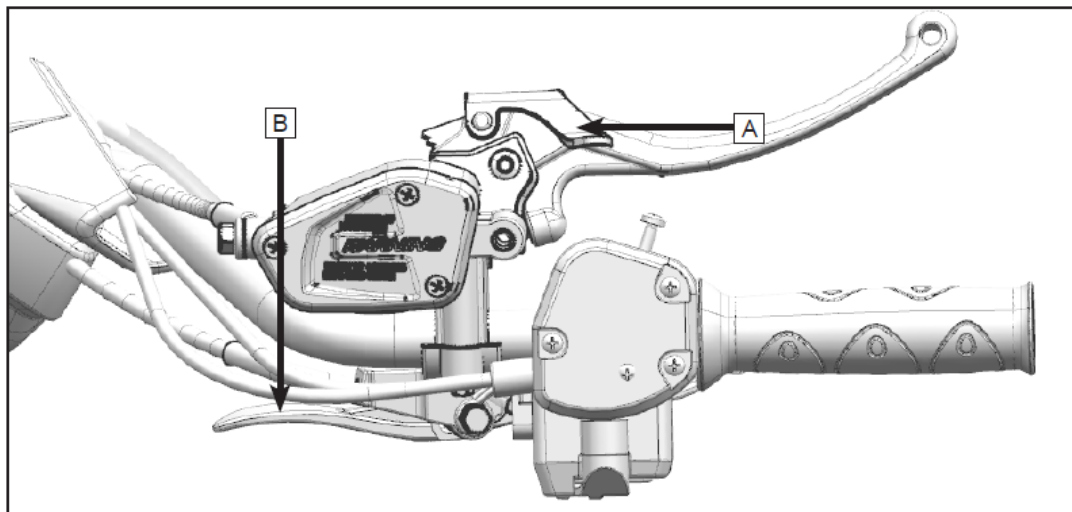
ОРГАНЫ УПРАВЛЕНИЯ И ОБОРУДОВАНИЕ

5. Стояночный тормоз

Данное транспортное средство оснащено стояночным тормозом, расположенным на рычаге тормоза с правой стороны руля. Чтобы привести в действие стояночный тормоз, потяните рычаг тормоза, одновременно нажав на педаль тормоза, затем зафиксируйте флажок стояночного тормоза левой рукой.

ВНИМАНИЕ

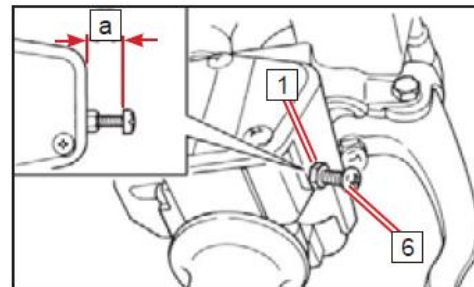
При парковке на склоне не полагайтесь только на стояночный тормоз. Для дополнительной безопасности переведите рычаг переключения передач в положение парковочной блокировки и заблокируйте колеса.



ОРГАНЫ УПРАВЛЕНИЯ И ОБОРУДОВАНИЕ

6. Ограничитель хода рычага акселератора

Ограничитель хода рычага акселератора препятствует полному открытию дроссельной заслонки. Его закручивание ограничивает ход рычага акселератора, что позволяет уменьшить максимальные обороты двигателя и, как следствие, максимальную скорость транспортного средства.



ПРИМЕЧАНИЕ:

Заводские настройки предусматривают максимальный угол открытия дроссельной заслонки.

⚠ ВНИМАНИЕ

Перед выполнением регулировки необходимо ослабить контргайку (1). Не выкручивайте ограничитель более чем на 12 мм (а). Свободный ход рычага акселератора должен составлять 3-5 мм. После выполнения регулировки не забудьте затянуть контргайку.

ОРГАНЫ УПРАВЛЕНИЯ И ОБОРУДОВАНИЕ

Педаль тормоза

Педаль тормоза (1) расположена со стороны правой подножки мотовездехода. Нажатие на педаль приводит в действие тормозные механизмы передних и задних колес одновременно.

Убедитесь, что при нажатии на педаль присутствует заметное сопротивление. Отсутствие сопротивления может указывать на неисправность тормозной системы, утечку или низкий уровень тормозной жидкости. Эксплуатация техники с неисправной тормозной системой не допускается. В случае возникновения неисправности обратитесь к авторизованному дилеру для диагностики и ремонта.

ПРЕДОСТЕРЕЖЕНИЕ

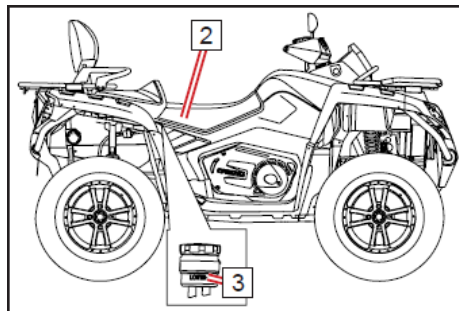
Эксплуатация мотовездехода с западающим рычагом или педалью тормоза может привести к потере управления и происшествию. Ни при каких условиях не эксплуатируйте технику с неисправной тормозной системой.



ОРГАНЫ УПРАВЛЕНИЯ И ОБОРУДОВАНИЕ

Проверка уровня тормозной жидкости компенсационного бачка

- Поставьте мотовездеход на ровную горизонтальную поверхность.
- Снимите сиденье (2) и проверьте уровень тормозной жидкости.
- Если уровень тормозной жидкости ниже минимальной отметки(3), долейте тормозной жидкости DOT4.
- Не превышайте максимально допустимый уровень.



ПРЕДОСТЕРЕЖЕНИЕ

Не храните и не используйте тормозную жидкость из ранее открытой емкости. Тормозная жидкость гигроскопична, а значит, быстро поглощает влагу из воздуха. Влага приводит к снижению температуры кипения тормозной жидкости, что может привести к снижению эффективности тормозной системы и, как следствие, происшествию и серьезным травмам. После вскрытия емкости с тормозной жидкостью утилизируйте неиспользованный остаток.

ОРГАНЫ УПРАВЛЕНИЯ И ОБОРУДОВАНИЕ

Топливный бак

Топливный бак расположен в передней части мотовездехода. Открутите крышку заливной горловины (1) топливного бака, чтобы залить топливо.

Минимальное октановое число топлива

Рекомендуется использовать неэтилированный бензин с октановым числом не ниже 95 (максимальное содержание спирта 10%).



ОРГАНЫ УПРАВЛЕНИЯ И ОБОРУДОВАНИЕ

Техника безопасности при работе с топливом



ПРЕДОСТЕРЕЖЕНИЕ

Бензин легко воспламеняем и, при определенных обстоятельствах, взрывоопасен.

- При обращении с бензином соблюдайте предельную осторожность.
- Прежде чем приступить к заправке, остановите двигатель. Заправку топливом необходимо выполнять на открытом воздухе или в хорошо проветриваемом месте.
- Не перевозите заправленные пластиковые емкости на багажной платформе мотовездехода – от трения емкости и платформы может произойти разряд статического электричества и воспламенение топлива.
- Не курите и не допускайте нахождения источников огня или искр в местах заправки или хранения топлива.
- Не переполняйте топливный бак. В заливной горловине не должно быть бензина.
- При попадании бензина на кожу, немедленно смойте его водой с мылом; при попадании бензина на одежду, смените ее.
- Не допускайте работы двигателя в закрытых или плохо проветриваемых местах. Отработавшие газы двигателя ядовиты, они могут быстро привести к потере сознания и гибели.



ПРЕДОСТЕРЕЖЕНИЕ

Отработавшие газы двигателя содержат химические вещества, которые могут вызывать рак и прочие тяжелые заболевания. Эксплуатируйте мотовездеход только на открытом воздухе или в хорошо проветриваемом месте.

ОРГАНЫ УПРАВЛЕНИЯ И ОБОРУДОВАНИЕ

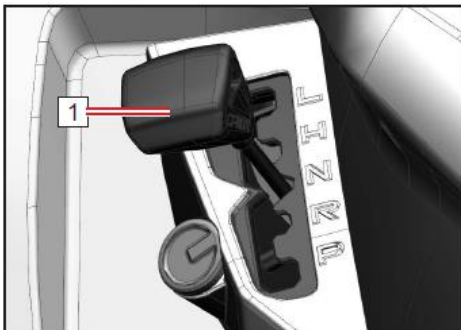
Рычаг переключения передач

Рычаг переключения передач (1) расположен с левой стороны мотовездехода.

ВНИМАНИЕ

Прежде чем изменить положение рычага, остановите мотовездеход и нажмите педаль тормоза. Переключение передач при работе двигателя НЕ на оборотах холостого хода или во время движения мотовездехода может привести к повреждению трансмиссии.

Чтобы сменить передачу, остановите мотовездеход и, когда двигатель будет работать на оборотах холостого хода, переведите рычаг в положение выбранной передачи. Устанавливайте рычаг переключения передач в положение парковочной блокировки «Р» всякий раз, когда мотовездеход не используется. Для обеспечения надлежащей работы трансмиссии важна регулировка механизма переключения передач. В случае возникновения проблем с переключением передач обратитесь к авторизованному дилеру.



- L: Понижающая передача
- H: Повышающая передача
- N: Нейтральная передача
- R: Передача заднего хода
- P: Парковочная блокировка

ОРГАНЫ УПРАВЛЕНИЯ И ОБОРУДОВАНИЕ

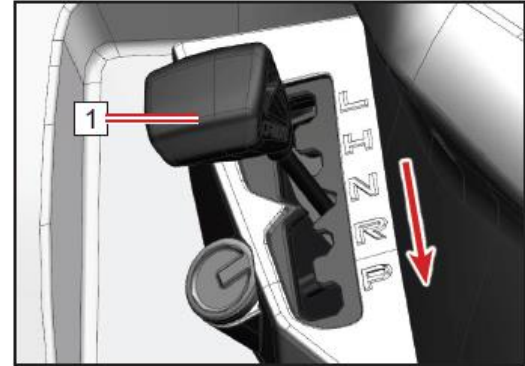
Парковка

Чтобы припарковать мотовездеход, остановите работу двигателя, нажмите педаль тормоза и переведите рычаг переключения передач в положение парковочной блокировки «Р».

ВНИМАНИЕ

Прежде чем перевести рычаг в положение парковочной блокировки, всегда нажимайте педаль тормоза. Чтобы убедиться, что парковочная блокировка включена, покачайте мотовездеход вперед и назад.

Никогда не перевозите мотовездеход со включенной парковочной блокировкой. Это может привести к повреждению деталей трансмиссии.



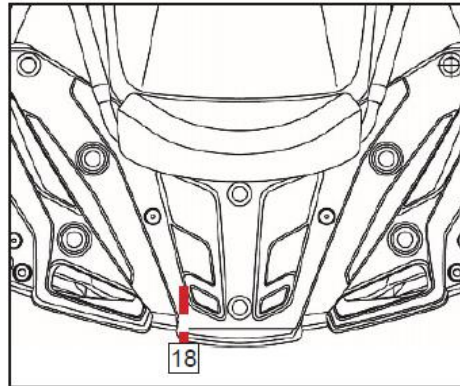
Важные меры предосторожности

- При стоянке мотовездехода на склоне никогда не полагайтесь только на парковочную блокировку. Для предотвращения скатывания, заблокируйте колеса транспортного средства со стороны основания склона. При стоянке транспортное средство рекомендуется ставить на ровную горизонтальную поверхность.

ОРГАНЫ УПРАВЛЕНИЯ И ОБОРУДОВАНИЕ

Розетка для прицепа

Мотовездеход оборудован 7-контактной розеткой для прицепа, расположенной под задней багажной платформой. Если Ваш прицеп не оборудован 7-контактной вилкой, Вам понадобится переходник. За дополнительной информацией обратитесь к авторизованному дилеру.



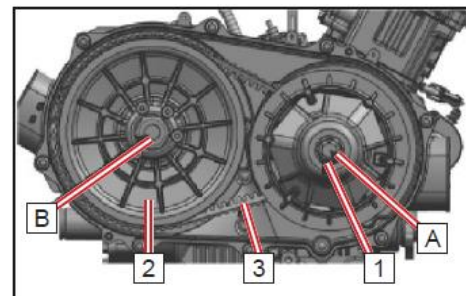
ОРГАНЫ УПРАВЛЕНИЯ И ОБОРУДОВАНИЕ

Вариатор

Данный мотовездеход оснащен вариатором, который, при помощи шкивов и ремня, автоматически изменяет передаточное число трансмиссии, позволяя изменять скорость движения мотовездехода в полном диапазоне без каких-либо прерываний и переключений.

Вариатор состоит из ведущего шкива (1), представляющего собой центробежную муфту, которая устанавливается на коленчатый вал двигателя (А).

Ведомый шкив (2) устанавливается на первичный вал коробки передач (В) и имеет две функции: передача крутящего момента от ведущего шкива и изменение передаточного числа в зависимости от величины передаваемого крутящего момента. Приводной ремень (3) представляет собой прочный клиновой ремень, соединяющий шкивы вариатора.



Шкивы и ремень находятся в корпусе вариатора и закрываются крышкой вариатора. Впускной и выпускной воздухопроводы служат для охлаждения деталей вариатора, и их необходимо регулярно проверять. Техническое обслуживание всех элементов вариатора должно осуществляться авторизованным дилером.

ПРИМЕЧАНИЕ:

Для увеличения срока службы ремня вариатора включайте понижающую передачу при повышенной нагрузке на транспортное средство или при длительном передвижении на скорости менее 11 км/ч. Если необходима буксировка мотовездехода, переведите рычаг в положение нейтральной передачи для облегчения транспортировки и предотвращения повреждения ремня вариатора.

ОРГАНЫ УПРАВЛЕНИЯ И ОБОРУДОВАНИЕ

Предотвращение неисправностей ремня и шкивов вариатора

Можно значительно продлить срок службы ремня и шкивов вариатора, если избегать следующих ошибок эксплуатации:

Причины повреждения вариатора	Меры предотвращения
Попытка заехать на грузовую платформу или высокий прицеп на повышающей передаче.	Включите понижающую передачу для предотвращения проскальзывания ремня.
Начало движения на крутом склоне на повышающей передаче.	Перед началом движения на склоне включите понижающую передачу.
Постоянное движение на низких оборотах, на оборотах чуть выше оборотов включения вариатора или на низкой скорости (5км/ч–10км/ч) на повышающей передаче.	В данных условиях движения использование понижающей передачи позволит снизить температуру деталей вариатора и увеличит их срок службы. Чаще используйте понижающую передачу или увеличивайте скорость.
Недостаточный прогрев вариатора при эксплуатации в условиях низких температур окружающей среды.	Прогрейте двигатель перед началом движения, это сделает ремень вариатора более гибким и предотвратит его проскальзывание.
Медленное увеличение оборотов коленчатого вала двигателя при начале движения.	Уверенно увеличивайте обороты коленчатого вала двигателя для правильного включения вариатора.
Буксировка / перевозка груза на низких оборотах / низкой скорости.	Используйте только понижающую передачу.
Использование в хозяйственных целях/уборка снега и т.п.	Используйте только понижающую передачу.
Эксплуатация мотовездехода с высокой нагрузкой на низкой скорости.	Используйте только понижающую передачу.

ОРГАНЫ УПРАВЛЕНИЯ И ОБОРУДОВАНИЕ



Застревание в грязи или снегу.	Включите понижающую передачу и аккуратно, но уверенно нажмите на рычаг акселератора для включения вариатора. ⚠ ПРЕДОСТЕРЕЖЕНИЕ: Чрезмерное нажатие на рычаг акселератора может привести к потере управления и опрокидыванию мотовездехода.
Преодоление больших препятствий без начальной скорости.	Включите понижающую передачу и аккуратно, но уверенно нажмите на рычаг акселератора для включения вариатора. ⚠ ПРЕДОСТЕРЕЖЕНИЕ: Чрезмерное нажатие на рычаг акселератора может привести к потере управления и опрокидыванию мотовездехода.
Проскальзывание ремня из-за попадания в вариатор воды или снега.	Слейте воду из корпуса вариатора и просушите вариатор или свяжитесь с авторизованным дилером.
Перегрев деталей вариатора.	Свяжитесь с авторизованным дилером для проверки и ремонта вариатора.

ОРГАНЫ УПРАВЛЕНИЯ И ОБОРУДОВАНИЕ

Приборы и оборудование

Замок зажигания

Ключ зажигания имеет следующие фиксированные положения в замке:

-  : Положение Вкл. (ON). Электрооборудование включено.
Двигатель готов к запуску. Ключ зажигания извлечь нельзя.
-  : Положение Выкл. (OFF). Электро оборудование отключено.
Ключ может быть извлечен из замка зажигания.

ПРИМЕЧАНИЕ:

Храните запасной ключ зажигания в надежном месте. Для изготовления дубликата ключа необходим штатный ключ. Если оба ключа будут утрачены, потребуется замена замка зажигания.



ОРГАНЫ УПРАВЛЕНИЯ И ОБОРУДОВАНИЕ

Электрическая розетка 12В и разъемы USB (2)

С левой стороны переднего монокрыла располагаются электрическая розетка 12В и USB-порты для зарядки электронных устройств и подключения дополнительного оборудования. Для получения информации по использованию дополнительного оборудования обратитесь к авторизованному дилеру.

Буксировка грузов

Мотовездеход оборудован сцепным устройством для буксировки грузов или прицепа. Обратитесь к авторизованному дилеру для получения информации об использовании прицепов, доступном дополнительном оборудовании для присоединения прицепа и т.д.

Лебедка

Данный мотовездеход оборудован лебедкой с тяговым усилием 1588 кг. Кнопка управления лебедкой расположена на левой стороне руля. Для предотвращения разряда аккумуляторной батареи включайте лебедку только при работающем двигателе. Более подробную информацию можно получить у авторизованного дилера.

Аварийная сигнализация

Данный мотовездеход оборудован аварийной сигнализацией, которая срабатывает в следующих случаях:

- Если давление масла низкое (ниже 0,06мПа), прозвучит однократный короткий звуковой сигнал. Когда давление масла нормализуется, звуковой сигнал прекратится.
- Если температура охлаждающей жидкости поднимется выше 115°, прозвучит двукратный короткий звуковой сигнал. Когда температура охлаждающей жидкости снизится, звуковой сигнал прекратится.
- Когда обороты двигателя превысят 7000 об/мин, прозвучит трехкратный короткий звуковой сигнал. Когда обороты двигателя снизятся, звуковой сигнал прекратится.

ОРГАНЫ УПРАВЛЕНИЯ И ОБОРУДОВАНИЕ

Передняя сервисная панель

Данный мотовездеход оборудован передней сервисной панелью, расположенной на передней багажной платформе.

Снятие панели:

1. Поднимите и потяните резиновый ремешок.
2. Поднимите край панели, потяните вверх и на себя и снимите панель.

Установка панели:

1. Выровняйте и вставьте фиксаторы на задней части панели в соответствующие отверстия в багажной платформе.
2. Надавите на центр панели.
3. Поднимите и зафиксируйте резиновый ремешок.

Задний отсек для хранения

Данный мотовездеход оборудован отсеком для хранения, который расположен в задней части мотовездехода.

Для открытия:

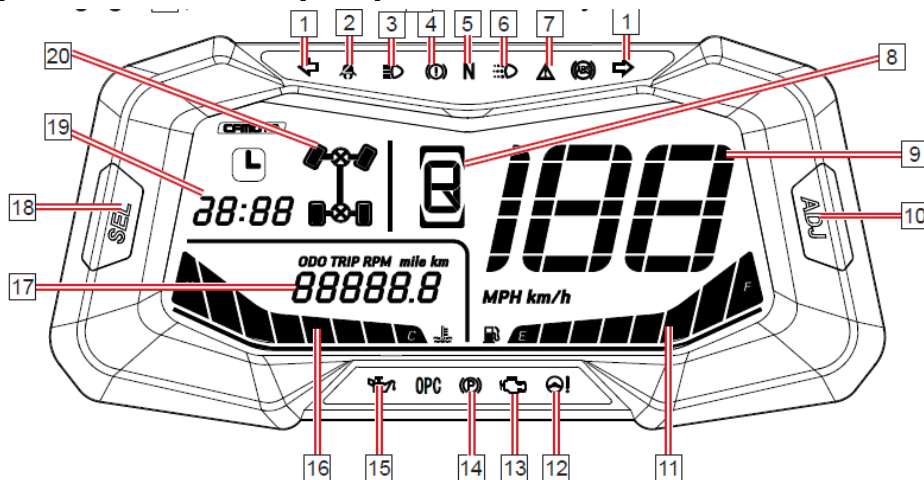
1. Поднимите и потяните резиновый ремешок.
2. Потяните крышку на себя.

Для закрытия:

1. Установите крышку в пазы и надавите по центру.
2. Поднимите и зафиксируйте резиновый ремешок.

ОРГАНЫ УПРАВЛЕНИЯ И ОБОРУДОВАНИЕ

Индикаторы и указатели панели приборов



1	Индикатор поворотов	8	Указатель включенной передачи	15	Индикатор низкого давления масла
2	Индикатор ремня безопасности (если установлен)	9	Спидометр	16	Указатель температуры охлаждающей жидкости
3	Индикатор дальнего света фар	10	Кнопка регулировки (ADJ)	17	Информационный указатель
4	Индикатор неисправности тормозной системы	11	Указатель уровня топлива	18	Кнопка выбора (SEL)
5	Индикатор нейтральной передачи	12	Индикатор неисправности усилителя рулевого управления (EPS)	19	Часы
6	Индикатор ходовых огней	13	Индикатор неисправности системы управления двигателем	20	Указатель включенного режима трансмиссии
7	Индикатор режима Override	14	Индикатор стояночного тормоза		

ОРГАНЫ УПРАВЛЕНИЯ И ОБОРУДОВАНИЕ

1. Индикатор поворотов

Данный индикатор мигает при включении указателей левого или правого поворота.

2. Данный мотовездеход не оборудован ремнями безопасности.

3. Индикатор дальнего света фар

Данный индикатор загорается при включении дальнего света фар.

4. Индикатор неисправности тормозной системы

Данный индикатор загорается, когда уровень тормозной жидкости ниже минимального.

5. Индикатор нейтральной передачи

Данный индикатор загорается при включении нейтральной передачи.

6. Индикатор ходовых огней

Данный индикатор загорается при включении фар.

7. Индикатор режима Override

Данный индикатор загорается при включении режима Override.

8. Указатель включенной передачи

Данный указатель отображает включенную передачу.

9. Спидометр

Показывает текущую скорость мотовездехода. Скорость может отображаться в километрах в час (км/ч) или милях в час (миль/ч), выбрать величину измерения можно используя кнопки SEL и ADJ.

ОРГАНЫ УПРАВЛЕНИЯ И ОБОРУДОВАНИЕ

10. Кнопка регулировки (ADJ)

Используйте кнопку регулировки (ADJ), чтобы настроить функции панели приборов.

11. Указатель уровня топлива

Отображает уровень топлива в баке. Если заполнена вся шкала, включая сектор «F» – топливный бак полон, если заполнен только сектор «E» – бак почти пуст, необходимо заправить мотовездеход. Во время эксплуатации всегда следите за уровнем топлива. Полный объем топливного бака – 30 л.

12. Индикатор неисправности усилителя рулевого управления (EPS)

Данный индикатор загорается при возникновении неисправности электрического усилителя рулевого управления.

13. Индикатор неисправности системы управления двигателем

Данный индикатор загорается при неисправности системы электронного впрыска топлива (EFI). Незамедлительно прекратите эксплуатацию транспортного средства и обратитесь к авторизованному дилеру для устранения неисправности.

14. Индикатор стояночного тормоза

Данный индикатор загорается при использовании стояночного тормоза.

15. Индикатор низкого давления масла

Данный индикатор загорается в случае падения давления масла в системе смазки ниже допустимого значения. Необходимо незамедлительно прекратить эксплуатацию транспортного средства и обратиться к авторизованному дилеру для поиска и устранения неисправности.

ОРГАНЫ УПРАВЛЕНИЯ И ОБОРУДОВАНИЕ

16. Указатель температуры охлаждающей жидкости

Показывает текущее значение температуры охлаждающей жидкости. Условное обозначение «С» соответствует низкой температуре охлаждающей жидкости, а «Н» - высокой. При низкой температуре охлаждающей жидкости необходимо прогреть двигатель мотовездехода на оборотах холостого хода; при высокой температуре следует остановить двигатель для предотвращения закипания охлаждающей жидкости. Поддерживайте температуру охлаждающей жидкости в пределах рабочего диапазона.

17. Информационный указатель

Информационный указатель позволяет при помощи кнопки выбора (SEL) переключать указатели общего пробега (Total); счетчика пути (Trip); тахометра (RPM), моточасов (H); напряжения бортовой сети (V) или яркости подсветки панели приборов.

18. Кнопка выбора (SEL)

Используйте кнопку выбора (SEL), чтобы настроить функции панели приборов.

19. Часы

Показывают текущее время (настраиваются при помощи кнопки регулировки (ADJ) и кнопки выбора (SEL)).

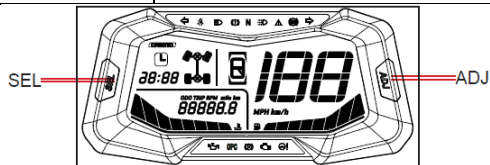
20. Указатель включенного режима трансмиссии

Показывает выбранный режим: задний привод (2WD), полный привод (4WD) или полный привод с блокировкой дифференциала (4WD-LOCK).

ОРГАНЫ УПРАВЛЕНИЯ И ОБОРУДОВАНИЕ

Навигация/Настройка/Регулировка

Позиция	Дисплей	Кнопки SEL/ADJ	Действие
Информационный указатель	Общий пробег (Total); счетчик пути (Trip); тахометр (RPM), моточасы (H); напряжение бортовой сети (V); яркость подсветки панели приборов (L-I-g-H-5)	Короткое нажатие кнопки SEL	Переключение Total → Trip → RPM → H → V → L-I-g-H-5 → Total
Единицы измерения	Скорость/пробег	Долгое нажатие кнопки SEL, а затем переключение коротким нажатием кнопки ADJ (после регулировки часов)	Метрическая ↔ Британская
Сброс счетчика пути	Счетчик пути	Долгое нажатие кнопки ADJ в режиме отображения общего пробега	Обнуление счетчика пути
Настройка текущего времени	Часы и минуты	Долгое нажатие кнопки SEL, короткое нажатие кнопки ADJ, короткое нажатие кнопки SEL, а затем короткое нажатие кнопки ADJ в режиме регулировки времени	Регулировка часов по одному от 1 до 24 и минут от 00 до 59
Яркость подсветки панели приборов	L-I-g-H-5	Короткое нажатие кнопки ADJ	5 уровней яркости



ЭКСПЛУАТАЦИЯ ТРАНСПОРТНОГО СРЕДСТВА

Период обкатки

Период обкатки новой техники очень важен, правильное и осторожное обращение с новым двигателем повысит эффективность его работы и увеличит срок его службы.

В течение обкатки:

1. Выберите свободное пространство, чтобы ознакомиться с особенностями управления данного транспортного средства.
2. Установите мотовездеход на ровной горизонтальной поверхности.
3. Заполните топливный бак бензином.
4. Проверьте уровень масла в двигателе. При необходимости доведите уровень до нормы. Уровень масла должен быть между верхней и нижней метками измерительного щупа.
5. Займите положение водителя и запустите двигатель. Перед началом движения дайте двигателю поработать на оборотах холостого хода в течение некоторого времени.
6. Нажмите на педаль тормоза, выберите необходимую передачу, после чего отпустите педаль тормоза.
7. Нажмите на рычаг акселератора. Сначала двигайтесь медленно. В первые 10 часов или 160 км обкатки не нажимайте на рычаг акселератора более чем на $\frac{1}{2}$ его хода. В последующие 10 часов или 160 км не нажимайте на рычаг акселератора более чем на $\frac{3}{4}$ его хода. В период обкатки не оставляйте двигатель работать на оборотах холостого хода длительное время и избегайте продолжительного движения с полностью нажатым рычагом акселератора.
8. В период обкатки не буксируйте и не перевозите тяжелые грузы.
9. В конце периода обкатки произведите замену масла и масляного фильтра (через 20 моточасов или 320 км).

ЭКСПЛУАТАЦИЯ ТРАНСПОРТНОГО СРЕДСТВА

ВНИМАНИЕ

В течение первых 20 часов обкатки:

- Не буксируйте и не перевозите тяжелые грузы.
- Избегайте продолжительного движения с полностью нажатым рычагом акселератора. Такая эксплуатация может привести к повреждению двигателя или сокращению срока его службы.
- В первые 10 моточасов (или 160км) эксплуатации не нажимайте на рычаг акселератора более чем на 1/2 его хода.
- При наработке между 10 и 20 моточасами (или в последующие 160км) не нажимайте на рычаг акселератора более чем на 3/4 его хода.
- Использование моторных масел, отличных от рекомендованных, может привести к серьезному повреждению двигателя. CFMOTO рекомендует использовать масло SAE 15W-40 для одноцилиндровых четырехтактных двигателей. Возможно изменение вязкости моторного масла в зависимости от температуры окружающей среды.

Следуйте таблице, приведенной ниже, для выбора вязкости моторного масла в зависимости от температуры воздуха.

Вязкость моторного масла				15W-40				
				10W-40				
				5W-40				
Температура С°	-30	-20	-10	0	10	20	30	40

ЭКСПЛУАТАЦИЯ ТРАНСПОРТНОГО СРЕДСТВА

Проверка перед поездкой

Выполняйте проверку мотовездехода перед каждой поездкой.



ПРЕДОСТЕРЕЖЕНИЕ

Отсутствие надлежащей проверки транспортного средства перед эксплуатацией может привести к повреждениям мотовездехода, серьезным травмам и даже гибели. Прежде чем начать движение всегда проверяйте исправность мотовездехода.

Запуск двигателя



ПРЕДОСТЕРЕЖЕНИЕ


Отработавшие газы двигателя содержат угарный газ, который может стать причиной потери сознания и гибели. Не допускайте работу двигателя в закрытых и плохо проветриваемых помещениях.



ВНИМАНИЕ

Движение на мотовездеходе сразу после запуска двигателя может привести к его повреждению. Перед началом движения прогрейте двигатель в течение нескольких минут.

Запуск холодного двигателя

1. Переведите рычаг переключения передач в положение нейтральной передачи или положение парковочной блокировки.
2. Нажмите педаль тормоза.
3. Переведите ключ в замке зажигания и выключатель двигателя в положения  (ВКЛ.).
4. Убедитесь, что рычаг акселератора не нажат. Нажмите кнопку запуска двигателя.
5. Прежде чем начать движение, прогрейте двигатель в течение нескольких минут.

ЭКСПЛУАТАЦИЯ ТРАНСПОРТНОГО СРЕДСТВА

ПРИМЕЧАНИЕ:

Для сохранения заряда аккумулятора каждый запуск должен длиться минимально возможный промежуток времени. Если спустя 10 секунд двигатель не запускается, отпустите кнопку запуска двигателя, выждите несколько секунд перед следующей попыткой, после чего нажмите кнопку еще раз.

ВНИМАНИЕ

Движение на мотовездеходе сразу после запуска двигателя может привести к его повреждению. Перед началом движения прогрейте двигатель в течение нескольких минут.

ПРИМЕЧАНИЕ:

Двигатель можно запустить при любой включенной передаче, если нажата педаль тормоза. Однако лучше запускать двигатель при включенной нейтральной передаче или парковочной блокировке. Если при включенной нейтральной передаче соответствующий индикатор на панели приборов не горит, обратитесь к авторизованному дилеру для проверки электрической цепи индикатора или регулировки механизма переключения передач.



ПРЕДОСТЕРЕЖЕНИЕ

Избыточное применение рычага акселератора в режиме ограничения скорости, может привести к скоплению топлива в системе выпуска, следствием чего станут хлопки в системе выпуска или повреждение деталей двигателя.

ЭКСПЛУАТАЦИЯ ТРАНСПОРТНОГО СРЕДСТВА

Переключение передач

ВНИМАНИЕ

Перед переключением передач полностью отпустите рычаг акселератора, остановите мотовездеход и нажмите педаль тормоза, в противном случае возможно повреждение трансмиссии.

ПРИМЕЧАНИЕ:

Для движения вперед в большинстве случаев рекомендуется использовать понижающую передачу. Используйте повышающую передачу при необходимости продолжительного движения на высокой скорости.



1. Рычаг переключения передач

Снятие парковочной блокировки

1. Отпустите рычаг акселератора.
2. Нажмите педаль тормоза.
3. Переведите рычаг переключения передач в нужное положение.

Переключение с нейтральной передачи на повышающую передачу

1. Отпустите рычаг акселератора и полностью остановите мотовездеход.
2. Нажмите педаль тормоза.
3. Выполните переключение на повышающую передачу, переместив рычаг переключения передач в соответствующее положение («Н»).

ЭКСПЛУАТАЦИЯ ТРАНСПОРТНОГО СРЕДСТВА

Переключение с повышающей передачи на понижающую передачу

1. Отпустите рычаг акселератора и полностью остановите мотовездеход.
2. Нажмите педаль тормоза.
3. Выполните переключение на понижающую передачу, переместив рычаг переключения передач в соответствующее положение («L»).

Переключение с понижающей передачи на повышающую передачу

1. Отпустите рычаг акселератора и полностью остановите мотовездеход.
2. Нажмите педаль тормоза.
3. Выполните переключение на повышающую передачу, переместив рычаг переключения передач в соответствующее положение («H»).

Включение передачи заднего хода

1. Отпустите рычаг акселератора и полностью остановите мотовездеход.
2. Нажмите педаль тормоза.
3. Выполните переключение на передачу заднего хода, переместив рычаг переключения передач в соответствующее положение («R»).
4. Убедитесь в отсутствии препятствий и людей позади мотовездехода, после чего отпустите педаль тормоза.
5. Нажимайте на рычаг акселератора постепенно, продолжая контролировать ситуацию позади мотовездехода.



ПРЕДОСТЕРЕЖЕНИЕ

Перед началом движения задним ходом всегда убеждайтесь в отсутствии препятствий и людей позади мотовездехода. После чего двигайтесь медленно.

ЭКСПЛУАТАЦИЯ ТРАНСПОРТНОГО СРЕДСТВА

Переключение с передачи заднего хода на парковочную блокировку

1. Отпустите рычаг акселератора и полностью остановите мотовездеход.
2. Нажмите педаль тормоза.
3. Включите парковочную блокировку, переместив рычаг переключения передач в соответствующее положение («Р»).

ПРИМЕЧАНИЕ:

Нельзя включать передачу заднего хода, не нажав предварительно педаль тормоза.

Индикатор включенной передачи должен отображать соответствующую включенную передачу. Если этого не происходит, необходимо связаться с авторизованным дилером для проверки электрической цепи или регулировки механизма переключения передач.

В редких случаях индикатор включенной передачи может включаться только после начала движения мотовездехода. Это не является неисправностью.

Не используйте повышающую передачу для длительного движения с низкой скоростью или при буксировке. Это может привести к перегреву и повреждению вариатора.

ЭКСПЛУАТАЦИЯ ТРАНСПОРТНОГО СРЕДСТВА

Перевозка и буксировка грузов

Мотовездеход оборудован передней и задней багажными платформами для перевозки грузов и сцепным устройством для буксировки.



ПРЕДОСТЕРЕЖЕНИЕ

Превышение допустимой нагрузки, несоблюдение указаний для правильной и безопасной перевозки или буксировки груза могут привести к потере управления.

При перевозке или буксировке груза следуйте перечисленным ниже указаниям:

- Используйте понижающую передачу, чтобы избежать перегрева и повреждения деталей вариатора.
- Снизьте скорость движения.
- Не превышайте допустимую нагрузку на мотовездеход.
- Перед началом движения груз должен быть надежно закреплен. Плохо закрепленный груз может сместиться и привести к потере управления.
- При передвижении по пересеченной или холмистой местности снижайте скорость. Не перевозите тяжелый груз в таких условиях.
- Соблюдайте предельную осторожность при торможении на загруженном мотовездеходе. Избегайте сильно пересеченной местности, а также ситуаций, в которых может потребоваться движение задним ходом вниз по склону.
- Груз необходимо размещать как можно ниже и ближе к центру мотовездехода. Перевозка крупногабаритного груза поднимает центр тяжести и ухудшает устойчивость мотовездехода. В этом случае необходимо уменьшить массу перевозимого груза. При перевозке груза, центр тяжести которого невозможно разместить по центру грузовой платформы, надежно закрепите груз и передвигайтесь с особой осторожностью.

ЭКСПЛУАТАЦИЯ ТРАНСПОРТНОГО СРЕДСТВА

- Перевозка груза, габариты которого выходят за багажную платформу, может снизить устойчивость и маневренность мотовездехода, что может привести к его опрокидыванию.
- Перевозка груза только на передней или только на задней багажной платформе может снизить устойчивость мотовездехода и увеличить вероятность его опрокидывания. Равномерно распределяйте нагрузку и не превышайте максимально допустимые значения.
- Не загораживайте фары при размещении груза на передней багажной платформе.
- Прицеп крепите всегда только к соответствующему сцепному устройству. Не превышайте максимальную нагрузку на сцепное устройство.
- Не рекомендуется использовать цепи, ремни, веревки, тросы и другие подобные приспособления для буксировки груза, так как они могут наматываться на колеса, что может привести к травмам и повреждению мотовездехода.
- При буксировке груза на ровной поверхности скорость мотовездехода не должна превышать 16 км/ч. При буксировке груза по пересеченной местности, при поворотах, а также при подъеме или спуске со склона скорость мотовездехода не должна превышать 8 км/ч.

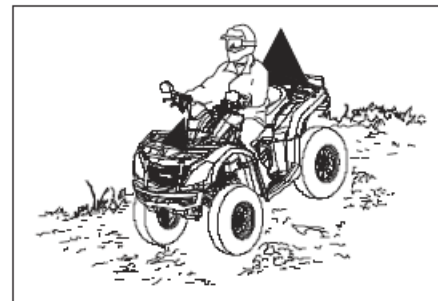
ЭКСПЛУАТАЦИЯ ТРАНСПОРТНОГО СРЕДСТВА

Распределение нагрузки

Ваше транспортное средство разработано для перевозки и буксировки грузов определенной величины.

ВАЖНО:

- Ознакомьтесь с предостережениями, касающимися распределения нагрузки, которые перечислены на предупреждающих наклейках.
- Не превышайте установленные ограничения по нагрузкам.
- Груз необходимо размещать как можно ниже.
- Груз необходимо размещать как можно ближе к центру мотовездехода.
- При буксировке прицепа или перевозке груза по холмистой или пересеченной местности снижайте скорость движения и нагрузку, чтобы избежать опрокидывания мотовездехода.



ЭКСПЛУАТАЦИЯ ТРАНСПОРТНОГО СРЕДСТВА

Безопасное вождение

Ответственность водителя

Водитель несет ответственность за собственную безопасность и безопасность окружающих людей, за сохранность личного имущества и собственность других людей, а также за защиту окружающей среды.

Отдых, движение в группе, поездки на дальние расстояния

Одним из достоинств данного транспортного средства является возможность уехать далеко от городов и дорог. Не выезжайте на территории, выделенные для движения на снегоходах, лошадях, лыжах, горных велосипедах и т.д. Вступите в местный клуб любителей внедорожной техники. Там Вы сможете получить карту местности с указанием мест, рекомендуемых для поездок.

Держите безопасную дистанцию при езде в группе. Не выполняйте необдуманных действий и неожиданных маневров при движении рядом с другими транспортными средствами. Используйте специально предназначенные для мотовездеходов трассы и территории, предостерегайте других водителей от движения по частной территории, заповедникам и т.д.

Окружающая среда

Бережно относитесь к окружающей природе и уважайте права других людей наслаждаться ей. Во многих странах преследование диких животных запрещено законом. Преследуемое на мотовездеходе животное может погибнуть от истощения. Постарайтесь минимизировать воздействие шин на поверхность почвы. Соблюдайте правило «Что привез с собой – увези с собой». Не оставляйте после себя мусор.

ЭКСПЛУАТАЦИЯ ТРАНСПОРТНОГО СРЕДСТВА

Практика вождения

Приемы вождения, описанные в данном Руководстве, следует отрабатывать на малой скорости и на открытой местности без препятствий. Если не получается выполнить прием, у Вас должно быть достаточно места, чтобы продолжить движение. Если не получается выполнить поворот, остановитесь и повторите процедуру еще раз. Если поверхность скользкая или рыхлая, перенесите вес тела ближе к передним колесам, продвинувшись вперед по сиденью. После освоения техники вождения, Вы сможете выполнять маневры на более высоких скоростях или на меньшей площади.

Резкие нажатия на рычаг акселератора, рычаг или педаль тормоза, неправильные движения тела или слишком высокая скорость при прохождении крутого поворота, могут привести к опрокидыванию мотовездехода. Если во время прохождения поворота мотовездеход начинает опрокидываться, перенесите вес тела в сторону поворота, постепенно отпустите рычаг акселератора и поверните руль в сторону опрокидывания.

Запомните: Избегайте высоких скоростей до момента полного освоения навыков управления мотовездеходом.

ПРИМЕЧАНИЕ:

Для движения вперед в большинстве случаев рекомендуется использовать понижающую передачу. Используйте повышающую передачу при необходимости продолжительного движения на высокой скорости. Не используйте повышающую передачу для длительного движения с низкой скоростью или при буксировке. Это может привести к перегреву и повреждению деталей вариатора.

ЭКСПЛУАТАЦИЯ ТРАНСПОРТНОГО СРЕДСТВА

Техника вождения

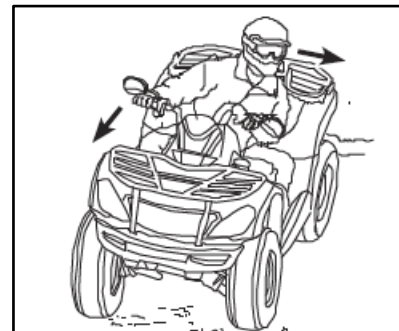
1. Сядьте прямо, поставив обе ноги на подножки и положив обе руки на руль.
2. Запустите двигатель и дайте ему прогреться. Нажмите на педаль тормоза, затем включите понижающую передачу.
3. Внимательно осмотритесь вокруг и определите свой путь или маршрут.
4. Отпустите педаль тормоза.
5. Медленно нажмите на рычаг акселератора большим пальцем правой руки, чтобы начать движение. Скорость мотовездехода регулируется ходом рычага акселератора.
6. Двигайтесь медленно. Отрабатывайте ускорение и торможение на ровной поверхности.



ЭКСПЛУАТАЦИЯ ТРАНСПОРТНОГО СРЕДСТВА

Поворот

Чтобы выполнить поворот, перенесите вес тела в сторону поворота и поверните руль, одновременно упираясь ногой в подножку, как показано на рисунке. Такая техника позволяет плавно выполнить поворот. Используйте ее и при выполнении поворота задним ходом.



ПРИМЕЧАНИЕ:

Научитесь выполнять повороты на низких скоростях, перед тем как поворачивать на высокой скорости.



ПРЕДОСТЕРЕЖЕНИЕ

Слишком резкий поворот руля или слишком высокая скорость при выполнении поворота могут привести к опрокидыванию мотовездехода и серьезным травмам.

Избегайте резких поворотов руля. Избегайте крутых поворотов.

Не выполняйте повороты на высокой скорости.

ЭКСПЛУАТАЦИЯ ТРАНСПОРТНОГО СРЕДСТВА

Динамика поворота мотовездехода

При движении в режиме 2WD или 4WD два задних колеса вращаются одновременно с одинаковой скоростью. При движении в режиме 4WD-LOCK передние колеса вращаются вместе с задними с одинаковой скоростью. Поэтому, если колеса на внутренней стороне поворота не будут пробуксовывать или терять сцепление с дорогой, мотовездеход будет сопротивляться повороту. Для быстрого и плавного выполнения поворота используйте специальную технику, описанную в данном Руководстве. Очень важно, чтобы навык выполнения поворота был освоен сначала на низкой скорости.

Выполнение поворотов

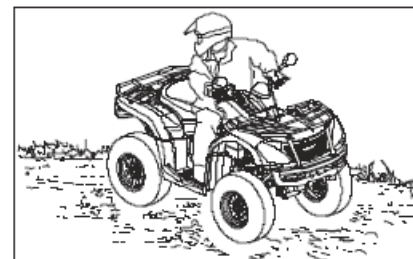
При приближении к повороту снизьте скорость и начинайте поворачивать руль в нужном направлении. При этом перенесите свой вес в сторону поворота, а ногой упритесь в подножку с внешней стороны поворота. Рычагом акселератора поддерживайте постоянную скорость. Подобные действия позволят колесу со стороны поворота слегка пробуксовывать, и мотовездеход повернет плавно.

ЭКСПЛУАТАЦИЯ ТРАНСПОРТНОГО СРЕДСТВА

Движение задним ходом

Для движения задним ходом:

1. Убедитесь, что рычаг акселератора не нажат, а мотовездеход полностью остановился.
2. Нажмите на педаль тормоза, затем включите передачу заднего хода.
3. Убедитесь, что позади мотовездехода нет людей и препятствий.
4. Когда Вы убедились в безопасности движения, отпустите педаль тормоза, плавно нажмите на рычаг акселератора большим пальцем правой руки. Скорость мотовездехода регулируется ходом рычага акселератора.



ПРИМЕЧАНИЕ:

При включенной передаче заднего хода ограничивается частота вращения коленчатого вала двигателя. Нажатие кнопки Override будет оказывать влияние на ограничение только в режиме 4WD-LOCK. Будьте предельно осторожны при использовании кнопки Override. При движении задним ходом не нажимайте на рычаг акселератора больше, чем это необходимо.

Соблюдайте меры предосторожности при движении задним ходом:

- Избегайте движения задним ходом со склона.
- Двигайтесь медленно.
- Нажимайте на педаль тормоза плавно.
- Не совершайте резких поворотов рулем.
- Не совершайте резких ускорений.



ПРЕДОСТЕРЕЖЕНИЕ

Несоблюдение мер предосторожности при движении задним ходом может привести к серьезным травмам или гибели.

ЭКСПЛУАТАЦИЯ ТРАНСПОРТНОГО СРЕДСТВА

Движение по скользкой поверхности

При движении по скользкой или рыхлой поверхности, такой как грязь, гравий, песок, снег или лед примите следующие меры предосторожности:

- Снизьте скорость.
- Будьте предельно внимательны и осторожны, выбирая маршрут, избегайте крутых поворотов, на которых может произойти занос. Не совершайте резких движений рулем или нажатий на органы тормозной системы.
- Для выхода из заноса поверните руль в сторону заноса и перенесите вес тела вперед.
- Для улучшения управляемости на скользких поверхностях используйте режим полного привода 4WD.



ВНИМАНИЕ

Включение режима полного привода в движении может привести к серьезным повреждениям трансмиссии. Всегда включайте полный привод 4WD только после полной остановки мотовездехода.

ПРЕДОСТЕРЕЖЕНИЕ

Несоблюдение мер предосторожности при движении по скользким поверхностям может привести к потере управления, серьезным травмам или гибели. Не используйте тормоза во время заноса. Избегайте чрезмерно скользких поверхностей. Всегда снижайте скорость и будьте предельно осторожны.

ЭКСПЛУАТАЦИЯ ТРАНСПОРТНОГО СРЕДСТВА

Движение в условиях бездорожья

При движении по сильно пересеченной местности соблюдайте следующие меры предосторожности:

- Снизьте скорость.
- Будьте предельно внимательны и осторожны, выбирая маршрут, избегайте крутых поворотов.
- При риске опрокидывания мотовездехода, переместите вес своего тела в противоположную опрокидыванию сторону.
- Для улучшения управляемости используйте режим полного привода 4WD или режим полного привода с блокировкой дифференциала 4WD-LOCK.



ЭКСПЛУАТАЦИЯ ТРАНСПОРТНОГО СРЕДСТВА

Преодоление препятствий

Будьте предельно внимательны и осторожны, выбирая наиболее безопасный маршрут.

Постоянно следите за появлением перед мотовездеходом камней, поваленных деревьев, ям и низко расположенных ветвей.

Не пытайтесь преодолеть препятствие, высота которого превышает дорожный просвет мотовездехода.



ПРЕДОСТЕРЕЖЕНИЕ

Несоблюдение мер предосторожности при преодолении препятствий может привести к серьезным травмам и гибели. По незнакомой местности двигайтесь с особой осторожностью.

ЭКСПЛУАТАЦИЯ ТРАНСПОРТНОГО СРЕДСТВА

Пересечение водных преград

Максимальная глубина преодолеваемых водных преград не должна превышать высоту подножек мотовездехода. Соблюдайте следующие меры предосторожности при пересечении водных преград:

- Перед пересечением проверьте глубину и скорость течения.
- Выбирайте брод, где оба берега достаточно пологие.
- Двигайтесь медленно, по возможности избегая камней и прочих препятствий.
- После преодоления водной преграды просушите тормозные механизмы, задействовав их несколько раз при движении с низкой скоростью.



ПРЕДОСТЕРЕЖЕНИЕ

Избегайте пересечения глубоких водоемов и водных преград с быстрым течением. Если нет возможности избежать пересечения водной преграды глубже рекомендованного уровня, двигайтесь прямо с постоянной низкой скоростью, распределив нагрузку, избегайте резких движений. Избегайте резкого торможения или ускорения, а также резких поворотов руля.

ЭКСПЛУАТАЦИЯ ТРАНСПОРТНОГО СРЕДСТВА

Удаление воды из корпуса вариатора после погружения в воду

При попадании воды в корпус вариатора работа вариатора может быть нарушена. Чтобы просушить корпус вариатора:

- Слейте воду из корпуса.
- Включите нейтральную передачу и повысьте обороты двигателя на несколько минут, чтобы просушить детали вариатора.
- Отпустите рычаг акселератора и переключитесь на понижающую передачу, чтобы проверить работу вариатора.
- При необходимости повторите процедуру. Если ремень вариатора продолжает проскальзывать или имеются нарушения в работе вариатора, свяжитесь с авторизованным дилером.

ПРИМЕЧАНИЕ:

После прохождения водных преград критически важно провести техническое обслуживание в соответствии с Регламентом технического обслуживания. Особое внимание необходимо уделить моторному маслу, переднему и заднему редукторам и всем местам смазки. Если мотовездеход был затоплен, не запускайте двигатель, доставьте мотовездеход к авторизованному дилеру. При попытке запуска двигатель может быть серьезно поврежден. Если доставить мотовездеход невозможно, выполните все необходимые действия, описанные в данном Руководстве, чтобы удалить воду из корпуса воздушного фильтра и двигателя.



ВНИМАНИЕ

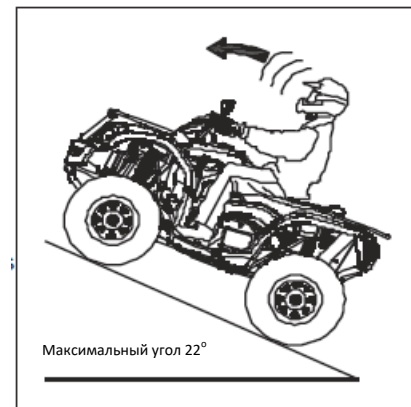
Если мотовездеход не будет тщательно осмотрен после эксплуатации в воде, это может привести к серьезным повреждениям двигателя. Если в корпус вариатора попала вода, выполните процедуру, описанную в данном Руководстве, для удаления воды из корпуса вариатора. Если мотовездеход был затоплен, или двигатель остановился при погружении в воду на уровень, превышающий высоту подножек, незамедлительно обратитесь к авторизованному дилеру для осмотра и обслуживания. Не запускайте двигатель. При попытке запуска двигатель может быть серьезно поврежден, если в корпус воздушного фильтра и двигатель попала вода.

ЭКСПЛУАТАЦИЯ ТРАНСПОРТНОГО СРЕДСТВА

Движение вверх по склону

Соблюдайте следующие меры предосторожности при движении вверх по склону:

- Всегда двигайтесь строго вверх по склону.
- Избегайте крутых подъемов (максимальный угол наклона 22°)
- Держите обе ноги на подножках.
- Перенесите вес тела вперед.
- Двигайтесь с постоянной скоростью.
- Будьте предельно внимательны и готовы принять экстренные меры, например, быстро спешиться с мотовездехода.



Если скорость потеряна:

Перенесите вес тела в сторону вершины подъема.

Нажмите на рычаг тормоза. После полной остановки нажмите также и на педаль тормоза, а затем переведите рычаг переключения передач в положение парковочной блокировки «Р».

ЭКСПЛУАТАЦИЯ ТРАНСПОРТНОГО СРЕДСТВА

При скатывании мотовездехода:

Перенесите вес тела в сторону подъема. Ни в коем случае не увеличивайте обороты коленчатого вала двигателя. Ни в коем случае не нажимайте на педаль тормоза. Так как это увеличит риск опрокидывания.

Нажмите на рычаг тормоза. После полной остановки нажмите также и на педаль тормоза, а затем переведите рычаг переключения передач в положение парковочной блокировки «Р».

Встаньте со стороны подъема. Разверните мотовездеход и снова сядьте на него. Далее следуйте рекомендациям данного Руководства по движению вниз по склону.



ПРЕДОСТЕРЕЖЕНИЕ

Движение по склону оказывает существенное влияние на управляемость и торможение. Неправильная техника движения по склону может привести к потере управления или опрокидыванию, что, в свою очередь, приведет к серьезным травмам или гибели.

Избегайте движения по крутым склонам (максимальный угол наклона 22°).

Будьте предельно внимательны при движении вверх по склону и следуйте рекомендациям данного Руководства.

ЭКСПЛУАТАЦИЯ ТРАНСПОРТНОГО СРЕДСТВА

Движение вдоль склона

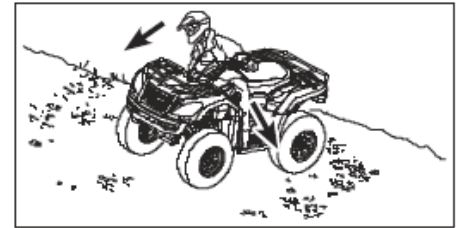
ПРЕДОСТЕРЕЖЕНИЕ

Неправильная техника при поворотах на склонах или движении вдоль склонов может привести к потере управления или опрокидыванию мотовездехода, что может повлечь за собой серьезные травмы или гибель. Избегайте движения вдоль склонов. Следуйте рекомендациям данного Руководства.

Движение вдоль склона может быть опасным, и по возможности его следует избегать.

Если нет возможности избежать движения вдоль склона, соблюдайте следующие меры предосторожности:

- Снизьте скорость.
- Перенесите вес тела в сторону подъема, удерживая ноги на подножках.
- Слегка разверните руль в направлении подъема, чтобы поддерживать направление движения мотовездехода.



ПРИМЕЧАНИЕ:

Если мотовездеход начинает опрокидываться, быстро поверните передние колеса вниз по склону, если это возможно, или немедленно спешите с мотовездехода в сторону вершины подъема!

ЭКСПЛУАТАЦИЯ ТРАНСПОРТНОГО СРЕДСТВА

Движение вниз по склону

При движении вниз по склону соблюдайте следующие меры предосторожности:

- Не спускайтесь по склонам с углом наклона выше 22° , а также склонам, не соответствующим Вашему опыту вождения.
- Снизьте скорость.
- Перенесите вес тела назад.
- Всегда двигайтесь строго вниз по склону.
- Слегка нажмите на педаль тормоза, чтобы снизить скорость.
- Движение в режиме полного привода 4WD или полного привода с блокировкой дифференциала 4WD-LOCK может улучшить управляемость.



ПРЕДОСТЕРЕЖЕНИЕ

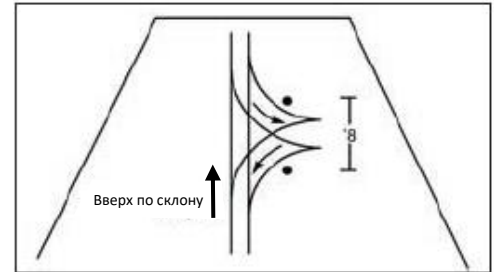
Спуск на высокой скорости может привести к потере управления, что повлечет за собой серьезные травмы или гибель. Всегда снижайте скорость при движении вниз по склону.

ЭКСПЛУАТАЦИЯ ТРАНСПОРТНОГО СРЕДСТВА

Разворот на склоне

При подъеме на склон разворот можно выполнить следующим образом:

1. Отпустите рычаг акселератора, нажмите на рычаг и педаль тормоза, сместив вес тела по направлению к вершине склона.
2. Переместите рычаг переключения передач в положение понижающей передачи «L» и остановите двигатель.
3. Удерживая нажатым рычаг тормоза, спешитесь с мотовездехода со стороны подъема или вправо, если мотовездеход расположен в направлении вершины склона.
4. Удерживая нажатым рычаг тормоза и оставаясь с более высокой стороны, поверните руль до упора вправо (рычаг тормоза будет расположен ближе всего к Вам).
5. Медленно отпуская рычаг тормоза, позвольте мотовездеходу откатиться вниз и вправо, пока он не будет направлен поперек склона или слегка вниз.
6. Удерживая нажатым рычаг тормоза и находясь на более высокой стороне, сядьте на мотовездеход. Переведите рычаг переключения передач в положение парковочной блокировки «P», сместив при этом свой вес в сторону подъема.
7. Запустите двигатель. Нажмите на педаль тормоза и переведите рычаг переключения передач в положение понижающей передачи «L».
8. Отпустите педаль и рычаг тормоза и медленно двигайтесь вниз по склону, контролируя скорость при помощи педали тормоза.



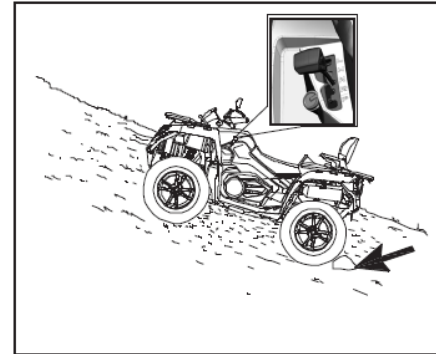
ПРИМЕЧАНИЕ: Данный способ разворота на склоне (вправо) является оптимальным при условии, что рычаг тормоза на Вашем мотовездеходе находится справа. Если рычаг тормоза расположен слева рекомендуется выполнять разворот в левую сторону.

ЭКСПЛУАТАЦИЯ ТРАНСПОРТНОГО СРЕДСТВА

Стоянка на склоне

Избегайте стоянки на склоне. Если стоянка на склоне неизбежна, соблюдайте следующие меры предосторожности:

- Остановите двигатель.
- Установите рычаг переключения передач в положение парковочной блокировки «Р».
- Всегда блокируйте задние колеса, как показано на рисунке.



Движение по поверхностям с твердым покрытием

Данный мотовездеход не предназначен для движения по поверхностям с твердым покрытием. При движении по таким поверхностям существенно увеличивается риск опрокидывания. Избегайте движения по пешеходным или велосипедным дорожкам, так как они не предназначены для движения мотовездеходов. Если Вы вынуждены проехать по поверхности с твердым покрытием, поворачивайте плавно, двигайтесь медленно, избегайте резкого ускорения или торможения.

Если вы вынуждены пересечь дорогу общего пользования, выберите участок с хорошей видимостью дороги в каждую сторону, напротив которого есть безопасный съезд с дороги. Пересекайте дорогу под прямым углом. Не совершайте резких поворотов или ускорений, так как это может привести к опрокидыванию.

РЕГЛАМЕНТ ТЕХНИЧЕСКОГО ОБСЛУЖИВАНИЯ

Регулярное и квалифицированное техническое обслуживание мотовездехода играет очень важную роль в обеспечении его безопасной эксплуатации. Выполняйте проверку, чистку, смазку, регулировку и замену компонентов в соответствии с Регламентом, приведенным в настоящем Руководстве. Если необходима замена деталей, всегда используйте только оригинальные запасные части, приобретенные у авторизованного дилера.

Тяжелые условия эксплуатации

К тяжелым условиям эксплуатации относятся:

- Регулярная эксплуатация мотовездехода в грязи, воде или песке.
- Продолжительная работа двигателя на оборотах холостого хода.
- Участие в соревнованиях или агрессивный стиль езды с высокой частотой вращения коленчатого вала Двигателя.
- Регулярная эксплуатация мотовездехода в условиях низких температур с короткими пробегами.
- Продолжительное движение с низкой скоростью, перевозка тяжелых грузов.

Если какое-либо перечисленное выше утверждение верно для характера эксплуатации Вашего мотовездехода, сократите интервалы технического обслуживания вдвое.

ПРИМЕЧАНИЕ:

Проведение периодического технического обслуживания имеет исключительно важное значение. Если вы не имеете опыта проведения технического обслуживания, выполнение данных операций лучше поручить квалифицированным сотрудникам авторизованного дилерского центра.

РЕГЛАМЕНТ ТЕХНИЧЕСКОГО ОБСЛУЖИВАНИЯ

ПРИМЕЧАНИЕ:

Особое внимание уделите проверке уровня масла в двигателе. Повышение уровня масла может говорить о попадании в картер двигателя воды или охлаждающей жидкости. Прекратите эксплуатацию транспортного средства и обратитесь к авторизованному дилеру для определения причины и устранения неисправности.

Условные обозначения, используемые в таблице технического обслуживания

Межсервисные интервалы в Регламенте технического обслуживания указаны для средних условий эксплуатации при средней скорости движения 20 км/ч. Если эксплуатация мотовездехода проходит в тяжелых условиях, продолжительность межсервисных интервалов следует сократить.

В Регламенте технического обслуживания используются следующие условные обозначения:

- ▶ = При эксплуатации в тяжелых условиях сократите интервалы технического обслуживания вдвое.
- = Данные работы следует поручить специалистам авторизованного дилерского центра.



ПРЕДОСТЕРЕЖЕНИЕ

При необходимости ремонта, работы, отмеченные знаком «■», необходимо поручить специалистам авторизованного дилерского центра. Неквалифицированное выполнение данных работ может привести к повреждению деталей, а также серьезным травмам или гибели.

РЕГЛАМЕНТ ТЕХНИЧЕСКОГО ОБСЛУЖИВАНИЯ

Общие рекомендации по смазке

Необходимо проверять все компоненты с периодичностью, указанной в Регламенте технического обслуживания. Смазка деталей, не перечисленных в регламенте, должна проводиться согласно общим правилам.

- Проводите замену масла и смазки чаще, если эксплуатация происходит в тяжелых условиях.
- Для шарнирных соединений используйте всесезонную смазку.
- Смазывайте подвижные соединения каждые 800 км, перед длительными периодами хранения, после мойки, а также после погружения в воду компонентов трансмиссии.

Наименование	Тип	Метод
Моторное масло	SAE 15W-40 (выбирайте вязкость в зависимости от условий эксплуатации)	Выкрутите щуп, протрите и вставьте снова для проверки уровня масла
Тормозная жидкость	DOT 4	Поддерживайте уровень жидкости между верхней и нижней метками
Трансмиссионное масло в КПП	SAE 80W-90 GL-5	Объем: 600 мл
Трансмиссионное масло в переднем редукторе	SAE 80W-90 GL-5	Объем, приблизительно: 230 мл
Трансмиссионное масло в заднем редукторе	SAE 80W-90 GL-5	Объем, приблизительно: 400 мл
Шарнирные соединения подвески и ходовой	Всесезонная смазка	Закачайте смазку при помощи шприца до ее вытекания из шарнирного соединения

РЕГЛАМЕНТ ТЕХНИЧЕСКОГО ОБСЛУЖИВАНИЯ

Проверка перед поездкой

Каждый раз перед поездкой проверяйте следующие компоненты:

Наименование	Примечание
Рулевое управление	Проверьте состояние, исправность и компоненты. Обратитесь к авторизованному дилеру при необходимости регулировки или ремонта.
Ход рычага акселератора	
Передняя подвеска/Приводные валы	Проверьте состояние, исправность и компоненты. При необходимости смажьте.
Задняя подвеска/Приводные валы	
Тормозная система	Проверьте состояние, исправность, толщину накладок тормозных колодок, ход рычага тормоза и педали тормоза, отрегулируйте при необходимости
Колеса/крепежные элементы	Проверьте состояние и надежность крепления
Шины	Проверьте давление и состояние шин
Уровни технических жидкостей	Проверьте уровень моторного масла, тормозной жидкости, охлаждающей жидкости. Доведите до нормы при необходимости. Проверьте уровень топлива
Воздушный фильтр, корпус воздушного фильтра, воздухопроводы, соединения	Проверьте состояние, замените фильтр, если загрязнен
Дренажный резервуар корпуса воздушного фильтра	Проверьте, при наличии отложений, очистите дренажный резервуар и корпус воздушного фильтра и замените фильтр
Дренажный резервуар вариатора	Проверьте, при наличии отложений очистите вариатор или обратитесь к авторизованному дилеру для обслуживания
Фары, габаритные огни, указатели поворотов, задние фонари	Проверьте, отрегулируйте или замените при необходимости
Радиатор	Проверьте на отсутствие загрязнений, препятствующих свободному прохождению потока воздуха. Очистите поверхность при необходимости

РЕГЛАМЕНТ ТЕХНИЧЕСКОГО ОБСЛУЖИВАНИЯ

Техническое обслуживание в период обкатки

Проведите техническое обслуживание после первых 20 моточасов или 320км пробега в зависимости от того, что настанет первым.

Наименование		Техническое обслуживание в период обкатки (что наступит раньше)			
		Моточасы, ч	Интервал	Пробег, км	Примечание
	Смазка	20	-	320	Нанесите смазку на все шарнирные соединения, тросы, точки смазки, т.д.
	Моторное масло/масляный фильтр/сетчатый масляный фильтр	20	-	320	Замените масло и фильтр, очистите сетчатый масляный фильтр
▶	Воздушный фильтр	20	-	320	Проверьте, замените в случае загрязнения
■	Тепловой зазор клапанного механизма	20	-	320	Проверьте, и отрегулируйте при необходимости
	Трансмиссионное масло в переднем и заднем редукторах	20	-	320	Проверьте уровень, убедитесь в отсутствии течи
	Охлаждающая жидкость	20	-	320	Проверьте уровень, убедитесь в отсутствии течи
	Трансмиссионное масло в КПП	20	-	320	Проверьте уровень
▶	Тормозные колодки	20	-	320	Проверьте толщину накладок тормозных колодок

- ▶ = При эксплуатации в тяжелых условиях сократите интервалы технического обслуживания вдвое.
- = Данные работы следует поручить специалистам авторизованного дилерского центра.

РЕГЛАМЕНТ ТЕХНИЧЕСКОГО ОБСЛУЖИВАНИЯ

Техническое обслуживание в период обкатки

Наименование		Техническое обслуживание в период обкатки (что наступит раньше)			
		Моточасы, ч	Интервал	Пробег, км	Примечание
	Аккумуляторная батарея	20	-	320	Проверьте клеммы, очистите, проверьте состояние аккумулятора при необходимости
■	Обороты холостого хода	20	-	320	Проверьте обороты холостого хода, обратитесь к авторизованному дилеру, если они не соответствуют характеристикам или неустойчивые
■	Рулевое управление и схождение колес	20	-	320	Проверьте рулевое управление. Если требуется регулировка положения колес, обратитесь к авторизованному дилеру
▶	Рычаг тормоза/педаль тормоза	20	-	320	Проверьте исправность, отрегулируйте при необходимости
	Редукторы, приводные валы, карданный вал	20	-	320	Проверьте, убедитесь в отсутствии течи
	Шланги, прокладки и сальники двигателя	20	-	320	Проверьте, убедитесь в отсутствии течи

▶ = При эксплуатации в тяжелых условиях сократите интервалы технического обслуживания вдвое.

■ = Данные работы следует поручить специалистам авторизованного дилерского центра.

РЕГЛАМЕНТ ТЕХНИЧЕСКОГО ОБСЛУЖИВАНИЯ

Техническое обслуживание после периода обкатки

После 20-часового периода обкатки проводите техническое обслуживание в соответствии с временным интервалом, моточасами или пробегом в зависимости от того, что настанет первым:

Наименование	Каждые 400км/25моточасов/3месяца (что наступит раньше)				Примечание
	Каждые 800км/50моточасов/6месяцев (что наступит раньше)				
	Каждые 1600км/100моточасов/12месяцев (что наступит раньше)				
	Каждые 3200км/200моточасов/24месяца (что наступит раньше)				
▶ Тормозные колодки	●	●	●	●	Проверьте толщину накладок тормозных колодок. Необходимо проверять перед каждой поездкой
Аккумуляторная батарея	●	●	●	●	Проверьте клеммы, очистите и проверьте состояние аккумулятора при необходимости
Шланги, прокладки и сальники двигателя	●	●	●	●	Убедитесь в отсутствии течи
▶ Смазка	●	●	●	●	Нанесите смазку на все шарнирные соединения, тросы, точки смазки и т.д.
▶ Переключение передач	●	●	●	●	Проверьте, смажьте, отрегулируйте при необходимости

▶ = При эксплуатации в тяжелых условиях сократите интервалы технического обслуживания вдвое.

РЕГЛАМЕНТ ТЕХНИЧЕСКОГО ОБСЛУЖИВАНИЯ

Наименование	Каждые 400км/25моточасов/3месяца (что наступит раньше)				
	Каждые 800км/50моточасов/6месяцев (что наступит раньше)				Примечание
	Каждые 1600км/100моточасов/12месяцев (что наступит раньше)				
	Каждые 3200км/200моточасов/24месяца (что наступит раньше)				
▶ Трансмиссионное масло в заднем редукторе	●	●	●	●	Замените масло
▶ Трансмиссионное масло в переднем редукторе	●	●	●	●	Замените масло
Система охлаждения	●	●	●	●	Проверьте состояние охлаждающей жидкости. Проверьте герметичность системы охлаждения
▶ Воздушный фильтр	●	●	●	●	Проверьте. Замените, если загрязнен
■ Ведущий и ведомый шкивы вариатора	●	●	●	●	Очистите и проверьте шкивы. В случае чрезмерного износа замените детали
▶ ■ Ремень вариатора	●	●	●	●	Проверьте, замените при необходимости
▶ Радиатор	●	●	●	●	Проверьте, очистите поверхности
■ Рулевое управление	●	●	●	●	Проверьте, смажьте

- ▶ = При эксплуатации в тяжелых условиях сократите интервалы технического обслуживания вдвое.
- = Данные работы следует поручить специалистам авторизованного дилерского центра.

РЕГЛАМЕНТ ТЕХНИЧЕСКОГО ОБСЛУЖИВАНИЯ

Наименование	Каждые 400км/25моточасов/3месяца (что наступит раньше)				
	Каждые 800км/50моточасов/6месяцев (что наступит раньше)				Примечание
	Каждые 1600км/100моточасов/12месяцев (что наступит раньше)				
	Каждые 3200км/200моточасов/24месяца (что наступит раньше)				
▶ Передняя подвеска	●	●	●		Смажьте, проверьте крепежные элементы
▶ Задняя подвеска	●	●	●		Смажьте, проверьте крепежные элементы
Труба выпускной системы и искрогаситель	●	●	●		Проверьте, очистите искрогаситель
▶ Дроссельный узел, трос ▪ акселератора	●	●	●		Проверьте, очистите от нагара. Смажьте и проверьте трос
▪ Топливная система	●	●	●		Проверьте состояние топливного бака, топливного насоса и реле
Моторное масло/масляный ▶ фильтр/сетчатый масляный фильтр		●	●		Замените масло и масляный фильтр, очистите сетчатый масляный фильтр
▪ Крепления силового агрегата		●	●		Проверьте состояние

- ▶ = При эксплуатации в тяжелых условиях сократите интервалы технического обслуживания вдвое.
- = Данные работы следует поручить специалистам авторизованного дилерского центра.

РЕГЛАМЕНТ ТЕХНИЧЕСКОГО ОБСЛУЖИВАНИЯ

Наименование	Каждые 400км/25моточасов/3месяца (что наступит раньше)				
					Каждые 800км/50моточасов/6месяцев (что наступит раньше)
				Каждые 1600км/100моточасов/12месяцев (что наступит раньше)	
			Каждые 3200км/200моточасов/24месяца (что наступит раньше)		
	Примечание				
▶ Тормозная жидкость			●	●	Проверьте состояние тормозной жидкости. Выполняйте ее замену не реже 1 раза в 2 года
▶ Провода, предохранители, разъемы, реле			●	●	Проверьте прокладку косы проводов, убедитесь в отсутствии повреждений. Нанесите изолирующую смазку на разъемы, в которые может попасть вода или грязь
▶ ■ Ступичные подшипники			●	●	Проверьте на предмет шума или люфта, замените при необходимости
Шланги системы охлаждения			●	●	Проверьте прокладку и состояние шлангов
Обороты холостого хода			●	●	Проверьте обороты холостого хода. Если они не соответствуют характеристикам или неустойчивые, обратитесь к авторизованному дилеру
■ Рулевое управление и сходжение колес			●	●	Проверьте рулевое управление. Если требуется изменение положения колес, обратитесь к авторизованному дилеру

- ▶ = При эксплуатации в тяжелых условиях сократите интервалы технического обслуживания вдвое.
- = Данные работы следует поручить специалистам авторизованного дилерского центра.

РЕГЛАМЕНТ ТЕХНИЧЕСКОГО ОБСЛУЖИВАНИЯ

Наименование	Каждые 400км/25моточасов/3месяца (что наступит раньше)				
					Каждые 800км/50моточасов/6месяцев (что наступит раньше)
				Каждые 1600км/100моточасов/12месяцев (что наступит раньше)	
			Каждые 3200км/200моточасов/24месяца (что наступит раньше)		
	Примечание				
▶ Высота педали тормоза			●	●	Проверьте. Замените тормозные колодки или отрегулируйте высоту педали
▶ Трансмиссионное масло в КПП			●	●	Проверьте уровень. Меняйте ежегодно.
Топливный фильтр и шланги топливной системы				●	Проверьте прокладку и состояние шлангов. Выполняйте замену фильтра и шлангов каждые 4 года
Свеча зажигания				●	Проверьте, замените, если есть следы чрезмерного износа или нагара
▶ Тепловой зазор клапанного механизма				●	Проверьте и отрегулируйте при необходимости
Охлаждающая жидкость				●	Проверьте состояние охлаждающей жидкости. Выполняйте ее замену не реже одного раза в два года

- ▶ = При эксплуатации в тяжелых условиях сократите интервалы технического обслуживания вдвое.
- = Данные работы следует поручить специалистам авторизованного дилерского центра.

ТЕХНИЧЕСКОЕ ОБСЛУЖИВАНИЕ

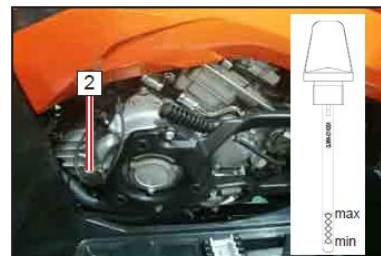
Процедуры технического обслуживания

Моторное масло и масляный фильтр

Проверка уровня моторного масла

Проверка и замена масла производятся согласно Регламенту технического обслуживания.

1. Поставьте мотовездеход на ровную горизонтальную поверхность.
2. Запустите двигатель и дайте ему поработать на оборотах холостого хода 20 – 30 секунд. Остановите двигатель.
3. Подождите несколько минут, пока масло стечет в картер.
4. Снимите боковую сервисную панель (1).
5. Выкрутите маслоизмерительный щуп (2) и протрите его чистой тканью.
6. Вставьте маслоизмерительный щуп в заливную горловину. Не закручивайте щуп.
7. Вытащите щуп для проверки уровня масла. Уровень масла должен быть между верхней и нижней метками щупа.
8. Вставьте маслоизмерительный щуп на место и закрутите его. Установите на место левую смотровую панель.



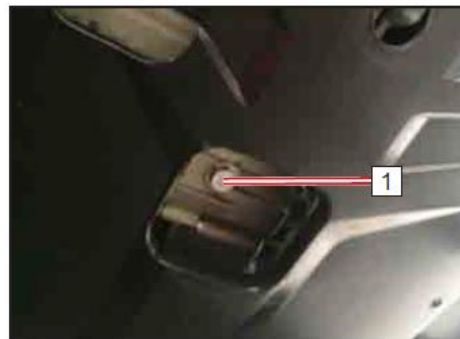
ПРИМЕЧАНИЕ:

Резиновый уплотнитель левой пластиковой панели может сместиться. Убедитесь, что он находится на своем месте перед установкой панели.

ТЕХНИЧЕСКОЕ ОБСЛУЖИВАНИЕ

Замена моторного масла и масляного фильтра

1. Поставьте мотовездеход на ровную горизонтальную поверхность.
2. Дайте двигателю поработать на оборотах холостого хода несколько минут, чтобы прогреть масло.
3. Остановите двигатель и подождите некоторое время, чтобы масло стекло в картер.
4. Поставьте под двигатель емкость для сбора отработанного масла, после чего выкрутите маслоизмерительный щуп.
5. Открутите сливную пробку (1) и слейте моторное масло из картера.



ТЕХНИЧЕСКОЕ ОБСЛУЖИВАНИЕ

- Открутите три болта крепления крышки (1), снимите крышку масляного фильтра (2) и извлеките масляный фильтр (3).

Внимание: Убедитесь, что уплотнительное кольцо (4) не имеет повреждений и правильно установите его на место.

- Установите новый фильтр (3), крышку масляного фильтра (2) и затяните три болта крепления крышки (1) указанным моментом.

ПРИМЕЧАНИЕ:

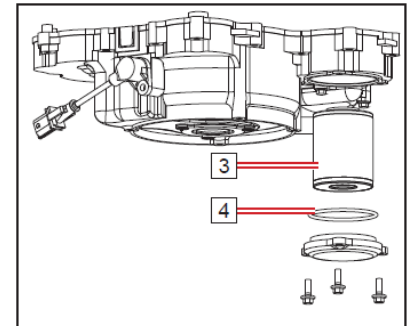
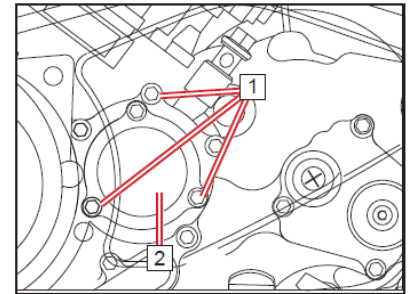
Момент затяжки болтов крепления крышки масляного фильтра 10 Н·м.

- Замените уплотнение сливной пробки на новое, затем закрутите сливную пробку моментом затяжки 25 Н·м.
- Залейте необходимое количество рекомендованного моторного масла.

ПРИМЕЧАНИЕ:

Объем масла после капитального ремонта двигателя: 3,0 л.
Объем при замене масла и фильтра: 2,8 л.

- Закрутите маслоизмерительный щуп.
- Запустите двигатель и прогрейте его в течение нескольких минут. Убедитесь в отсутствии течей масла. В случае обнаружения течи незамедлительно остановите двигатель и устраните причину.
- Остановите двигатель и проверьте уровень масла. При необходимости доведите уровень до нормы.



ТЕХНИЧЕСКОЕ ОБСЛУЖИВАНИЕ

Регулировка тепловых зазоров клапанов

Зазоры впускных и выпускных клапанов в процессе эксплуатации изменяются, что может выражаться в некорректной подаче топливовоздушной смеси в камеру сгорания или шумной работе двигателя. Для предотвращения этого необходимо регулярно проверять и регулировать зазоры клапанов, согласно регламенту технического обслуживания. Данные регулировки должны выполняться квалифицированными специалистами авторизованного дилера.

ПРИМЕЧАНИЕ:

Зазор впускного клапана (холодный двигатель): 0,06мм – 0,14 мм

Зазор выпускного клапана (холодный двигатель): 0,11мм – 0,19 мм

Обороты холостого хода

Данный мотовездеход оборудован электронной системой впрыска топлива. Возможность регулировки частоты вращения коленчатого вала двигателя на оборотах холостого хода не предусмотрена. Дроссельный узел является одним из ключевых компонентов топливной системы и требует очень сложной и точной регулировки, которая проводится на заводе-изготовителе. Изменение настроек дроссельного узла может привести к снижению эксплуатационных характеристик двигателя и выходу его из строя. Если возникают сомнения по поводу величины или стабильности оборотов холостого хода, обратитесь к официальному дилеру.

ПРИМЕЧАНИЕ:

Частота вращения коленчатого вала двигателя на оборотах холостого хода: 1300об/мин \pm 130об/мин (при нормальной рабочей температуре двигателя).

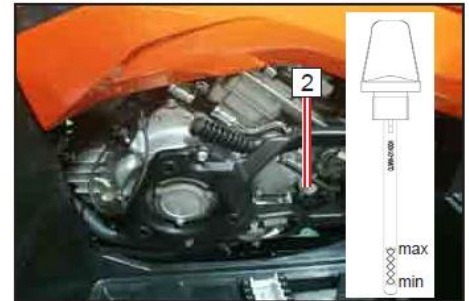
ТЕХНИЧЕСКОЕ ОБСЛУЖИВАНИЕ

Трансмиссионное масло в КПП

Выполняйте проверку и замену трансмиссионного масла в КПП с периодичностью, указанной в Регламенте технического обслуживания. Рекомендованное трансмиссионное масло КПП - G-Motion_80W-90_GL-5.

Проверка уровня трансмиссионного масла

1. Поставьте мотовездеход на ровную горизонтальную поверхность.
2. Снимите боковую сервисную панель (1).
3. Выкрутите маслоизмерительный щуп КПП (2) и протрите его чистой тканью.
4. Вставьте маслоизмерительный щуп в заливную горловину. Не закручивайте щуп.
5. Вытащите щуп для проверки уровня масла в КПП. Уровень масла должен быть между верхней и нижней метками щупа.
6. Вставьте маслоизмерительный щуп на место и закрутите его. Установите боковую панель.



ТЕХНИЧЕСКОЕ ОБСЛУЖИВАНИЕ

Замена трансмиссионного масла в КПП

1. Поставьте мотовездеход на ровную горизонтальную поверхность.
2. Если двигатель работал, остановите его и подождите некоторое время, чтобы масло стекло и остыло.
3. Поставьте емкость для сбора отработавшего масла под отверстие для слива трансмиссионного масла из КПП.
4. Выкрутите маслоизмерительный щуп (2) и протрите его чистой тканью.
5. Открутите сливную пробку (1) с шайбой и слейте трансмиссионное масло из КПП.
6. Очистите сливную пробку, замените шайбу на новую, и закрутите сливную пробку с шайбой.



Момент затяжки сливной пробки: 25Н·м.

ПРИМЕЧАНИЕ:

Необходимо выкрутить щуп до того, как откручивать сливную пробку.

ТЕХНИЧЕСКОЕ ОБСЛУЖИВАНИЕ

Трансмиссионное масло в переднем и заднем редукторах

Перед каждой поездкой проверяйте отсутствие течей масла из переднего и заднего редукторов. При обнаружении течей обратитесь к авторизованному дилеру для ремонта.

Проверка уровня трансмиссионного масла в заднем редукторе

1. Поставьте мотовездеход на ровную горизонтальную поверхность.
2. Открутите болт заливного отверстия (1) и проверьте уровень масла. Уровень масла должен доходить до края заливного отверстия. В случае необходимости долейте масло.
3. Установите болт заливного отверстия заднего редуктора на место и затяните его указанным моментом.



ПРИМЕЧАНИЕ:

Момент затяжки болта заливного отверстия заднего редуктора 25 Н·м.

ТЕХНИЧЕСКОЕ ОБСЛУЖИВАНИЕ

Замена трансмиссионного масла в заднем редукторе

1. Поставьте мотовездеход на ровную горизонтальную поверхность.
2. Установите емкость для сбора отработавшего масла под задний редуктор.
3. Открутите болт заливного отверстия (1) и сливную пробку (2) и слейте масло.
4. Установите сливную пробку заднего редуктора на место и затяните ее указанным моментом.



ПРИМЕЧАНИЕ:

Момент затяжки сливной пробки заднего редуктора 25 Н·м.

5. Залейте масло до края заливного отверстия.
6. Установите болт заливного отверстия заднего редуктора на место и затяните его моментом 25 Н·м.
7. Проверьте на предмет течи трансмиссионного масла. При обнаружении течи устраните ее причину.

Примерный объем масла в заднем редукторе 0,4л.

ПРИМЕЧАНИЕ:

Убедитесь в отсутствии посторонних объектов в заднем редукторе.

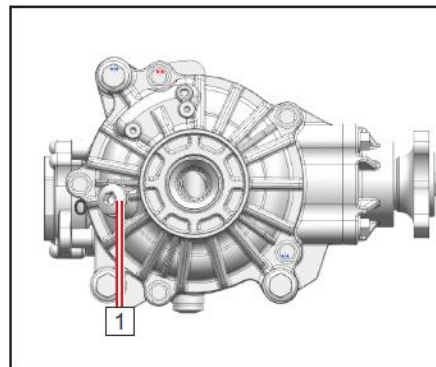
ТЕХНИЧЕСКОЕ ОБСЛУЖИВАНИЕ

Проверка уровня трансмиссионного масла в переднем редукторе

1. Поставьте мотовездеход на ровную горизонтальную поверхность.
2. Открутите болт заливного отверстия (1) и проверьте уровень масла. Уровень масла должен доходить до края заливного отверстия. В случае необходимости долейте масло.
3. Установите болт заливного отверстия на место и затяните его указанным моментом.

ПРИМЕЧАНИЕ:

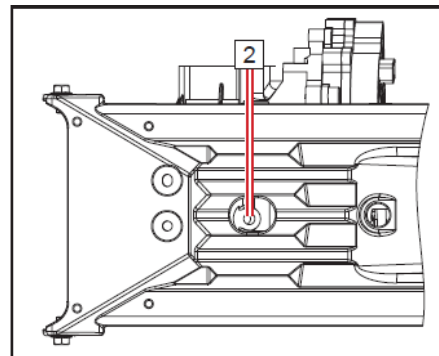
Момент затяжки болта заливного отверстия 25 Н·м.



ТЕХНИЧЕСКОЕ ОБСЛУЖИВАНИЕ

Замена трансмиссионного масла в переднем редукторе

1. Поставьте мотовездеход на ровную горизонтальную поверхность.
2. Установите емкость для сбора отработавшего масла под передний редуктор.
3. Открутите болт заливного отверстия (1) и сливную пробку (2) и слейте масло.
4. Установите сливную пробку на место и затяните ее указанным моментом.
5. Залейте масло в передний редуктор до края заливного отверстия.
6. Установите болт заливного отверстия на место и затяните его моментом 25 Н·м.
7. Проверьте на предмет течи трансмиссионного масла. При обнаружении течи устраните ее причину.



ПРИМЕЧАНИЕ:

Момент затяжки сливной пробки 25 Н·м.

Примерный объем масла в переднем редукторе 0,23л.

ПРИМЕЧАНИЕ:

Убедитесь в отсутствии посторонних объектов в заднем редукторе.

ТЕХНИЧЕСКОЕ ОБСЛУЖИВАНИЕ

Система охлаждения

Проверка уровня охлаждающей жидкости

1. Поставьте мотовездеход на ровную горизонтальную поверхность.
2. Расширительный бачок (1) расположен в передней левой части мотовездехода. Проверьте уровень охлаждающей жидкости в расширительном бачке при холодном двигателе, уровень охлаждающей жидкости изменяется в зависимости от температуры двигателя.

ПРИМЕЧАНИЕ:

Уровень охлаждающей жидкости должен быть между верхней (3) и нижней (4) отметками на бачке.

3. Если уровень охлаждающей жидкости в расширительном бачке находится на нижней метке или ниже, снимите крышку расширительного бачка (2) и доведите уровень жидкости до верхней метки. Установите крышку расширительного бачка и сервисную панель мотовездехода на место.

ПРИМЕЧАНИЕ:

Объем охлаждающей жидкости, соответствующий нижней отметке расширительного бачка: 0,2л.

ВНИМАНИЕ

В экстренной ситуации при необходимости долить охлаждающую жидкость и отсутствии возможности использовать антифриз или дистиллированную воду Вы можете использовать воду с низким содержанием солей. Не используйте воду с высоким содержанием солей, или «жесткую» воду, так как это может привести к повреждению двигателя или системы охлаждения. После доливки воды обратитесь к авторизованному дилеру для проверки состояния охлаждающей жидкости или ее замены.



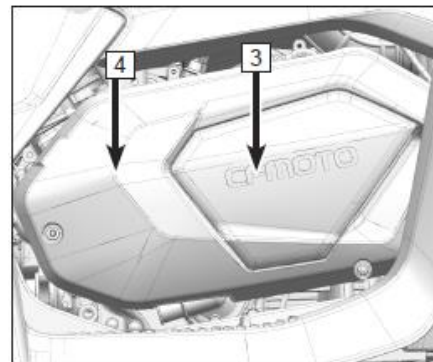
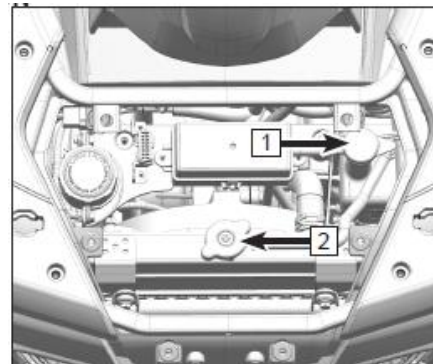
ТЕХНИЧЕСКОЕ ОБСЛУЖИВАНИЕ

Замена охлаждающей жидкости

ВНИМАНИЕ

Во избежание ожогов не открывайте крышку радиатора до остывания двигателя.

1. Поставьте мотовездеход на ровную горизонтальную поверхность.
2. Снимите переднюю сервисную панель.
3. Снимите крышку радиатора.
4. Снимите крышку расширительного бачка.
5. Установите под двигателем подходящую емкость для отработавшей охлаждающей жидкости, после чего снимите:
 - Левую сервисную панель
 - сливную пробку системы охлаждения (1). Убедитесь, что вытекающая охлаждающая жидкость не попадает на подножку.
6. Отсоедините шланг от расширительного бачка и слейте из него охлаждающую жидкость.
7. После слива охлаждающей жидкости тщательно промойте систему охлаждения чистой водопроводной водой, после чего полностью слейте воду.
8. Если уплотнение сливной пробки повреждено, замените его на новое. Установите сливную пробку, но не затягивайте ее.
9. Установите на место шланг расширительного бачка.



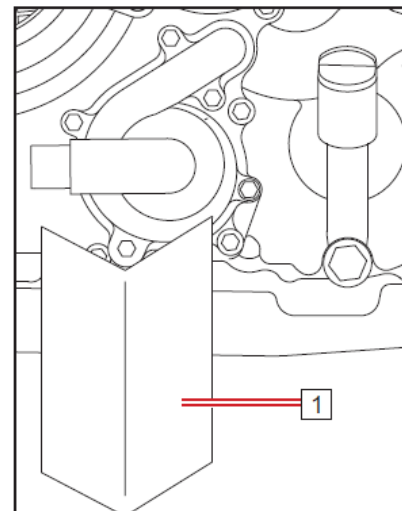
ТЕХНИЧЕСКОЕ ОБСЛУЖИВАНИЕ

10. Заполните радиатор рекомендуемой охлаждающей жидкостью. Прежде чем заливать охлаждающую жидкость, ослабьте затяжку сливной пробки. Это позволит избежать образования воздушных пробок в системе охлаждения. Когда из сливного отверстия польется охлаждающая жидкость, затяните сливную пробку указанным моментом.

ПРИМЕЧАНИЕ:

Момент затяжки сливной пробки: 10 Н·м.

11. Установите крышку радиатора на место.
12. Запустите двигатель и дайте ему поработать на оборотах холостого хода в течение нескольких минут. Остановите двигатель и дайте ему остыть. Проверьте уровень охлаждающей жидкости в радиаторе. Если уровень охлаждающей жидкости не доходит до горловины радиатора, долейте рекомендуемую охлаждающую жидкость. Повторите процедуру при необходимости.
13. Заполните рекомендуемой охлаждающей жидкостью расширительный бачок до верхней отметки.
14. Установите крышку расширительного бачка на место и убедитесь в отсутствии течи охлаждающей жидкости. При обнаружении течи обратитесь к авторизованному дилеру.
15. Установите на место пластиковые панели.



ТЕХНИЧЕСКОЕ ОБСЛУЖИВАНИЕ

ПРИМЕЧАНИЕ:

Рекомендуемая охлаждающая жидкость:

Используйте охлаждающую жидкость на основе этиленгликоля с ингибиторами коррозии для алюминиевых двигателей. Рекомендуемая охлаждающая жидкость G-Energy Antifreeze NF 40.

Емкость системы охлаждения (без емкости расширительного бачка): 3,7л

Объем жидкости для замены: 3,6л

Емкость расширительного бачка: 0,2л (Нижняя отметка); 0,38л (Верхняя отметка)



ВНИМАНИЕ

Не используйте воду с высоким содержанием солей, или «жесткую» воду, так как это может привести к повреждению двигателя или системы охлаждения. Используйте рекомендованную охлаждающую жидкость.

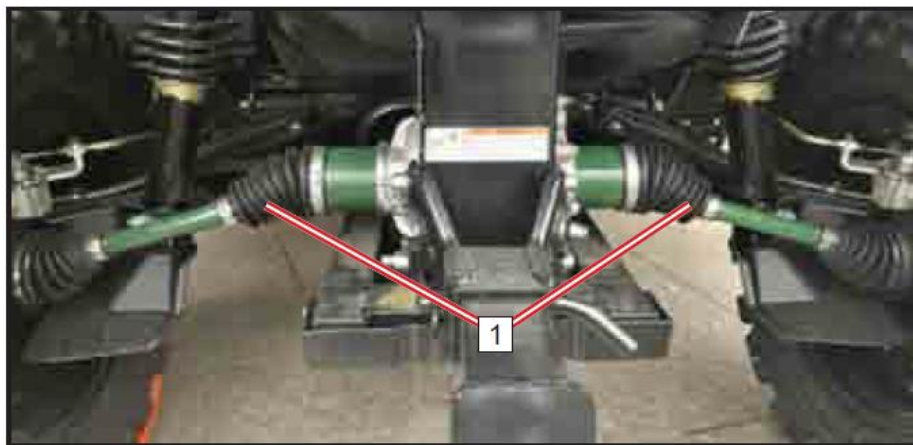
Очистка радиатора

Для обеспечения эффективного охлаждения двигателя необходимо чистить внешние поверхности радиатора от разного рода загрязнений. Для очистки радиатора используйте только воду под низким давлением. Использование моек высокого давления может привести к повреждению элементов радиатора. Убедитесь в том, что вода свободно протекает через пластины радиатора. Это означает, что охлаждающий воздух будет проходить беспрепятственно.

ТЕХНИЧЕСКОЕ ОБСЛУЖИВАНИЕ

Пыльники ШРУСов

Осмотрите пыльники ШРУСов (1) и убедитесь в отсутствии трещин и разрывов. Если пыльник поврежден, обратитесь к авторизованному дилеру для проведения диагностики и ремонта.



ТЕХНИЧЕСКОЕ ОБСЛУЖИВАНИЕ

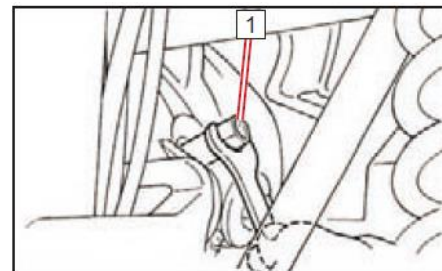
Проверка свечей зажигания

Снятие свечей зажигания

1. Снимите боковые пластиковые панели.
2. Снимите колпачки свечей зажигания.
3. С помощью свечного ключа и воротка из комплекта инструментов снимите свечи зажигания.

Проверка состояния свечей зажигания

Свечи зажигания являются важным компонентом двигателя, их состояние легко проверить. По цвету и состоянию свечей зажигания можно судить о состоянии двигателя. Когда мотовездеход эксплуатируется в обычных условиях, нормальный цвет изолятора вокруг центрального электрода от светло-коричневого до коричневого. Не пытайтесь диагностировать неисправности двигателя самостоятельно, обращайтесь к авторизованному дилеру для ремонта и обслуживания. Необходимо периодически проверять состояние свечей зажигания, так как нагар и отложения приводят к постепенному разрушению и чрезмерному износу свечей. Если электроды свечей сильно изношены или на свечах образовалось много отложений, необходимо заменить свечи зажигания на новые, соответствующие спецификации.



ТЕХНИЧЕСКОЕ ОБСЛУЖИВАНИЕ

Установка свечей зажигания

ПРИМЕЧАНИЕ:

Рекомендуемые свечи зажигания: DCPR8E (NGK).

С помощью щупа измерьте межэлектродный зазор и при необходимости отрегулируйте.

ПРИМЕЧАНИЕ:

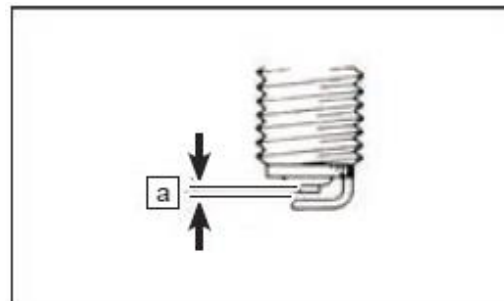
Межэлектродный зазор свечей зажигания (а): 0,8мм – 0,9мм

1. Очистите уплотнительное кольцо и резьбовую поверхность каждой свечи зажигания.
2. Установите свечи зажигания и затяните рекомендуемым моментом.

ПРИМЕЧАНИЕ:

Момент затяжки свечей зажигания: 20 Н·м.

3. Установите колпачки свечей зажигания на место.
4. Установите боковые пластиковые панели на место.



ТЕХНИЧЕСКОЕ ОБСЛУЖИВАНИЕ

Снятие свечей зажигания для удаления воды из двигателя

Если в двигатель попала вода, важно сразу удалить ее из цилиндров. Для этого необходимо снять свечи зажигания и при помощи стартера несколько раз провернуть коленчатый вал двигателя. Перед этим убедитесь в отсутствии воды в корпусе воздушного фильтра.



ПРЕДОСТЕРЕЖЕНИЕ

Серьезное повреждение двигателя может произойти при попадании в него воды. Незамедлительно обратитесь к авторизованному дилеру для проведения обслуживания, если Ваш мотовездеход был погружен в воду, или двигатель остановился при уровне воды, превышающем высоту подножки. Попадание воды в двигатель может привести к серьезному повреждению двигателя при попытке его запуска, поэтому важно не пытаться запустить двигатель до обращения к авторизованному дилеру. Необходимо проверить моторное масло на предмет попадания в него воды. При обнаружении воды в картере следует заменить моторное масло.

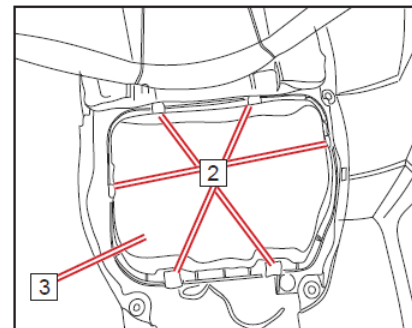
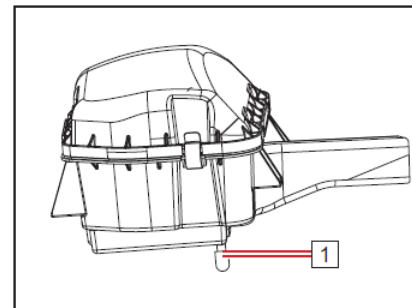
ТЕХНИЧЕСКОЕ ОБСЛУЖИВАНИЕ

Воздушный фильтр

В нижней части корпуса воздушного фильтра имеется дренажный резервуар(1). Если в резервуаре имеется грязь или вода, снимите и очистите его, затем тщательно очистите корпус воздушного фильтра. Если транспортное средство погружалось в воду, свяжитесь с авторизованным дилером для выполнения комплекса мер по удалению воды из двигателя и подготовки техники к дальнейшей эксплуатации.

Техническое обслуживание воздушного фильтра

1. Снимите сиденье.
2. Снимите защитную панель под сиденьем .
3. Снимите крышку корпуса воздушного фильтра (3), освободив защелки (2).
4. Ослабьте хомут (4) воздушного фильтра и снимите поролоновый фильтрующий элемент (5).
5. Снимите бумажный фильтрующий элемент (6).
6. Промойте аккуратно поролоновый фильтрующий элемент в мыльно-водном растворе и полностью просушите его.
7. Проверьте состояние бумажного фильтрующего элемента. При необходимости осторожно удалите имеющиеся загрязнения. Если требуется, замените фильтрующий элемент воздушного фильтра.



ВНИМАНИЕ

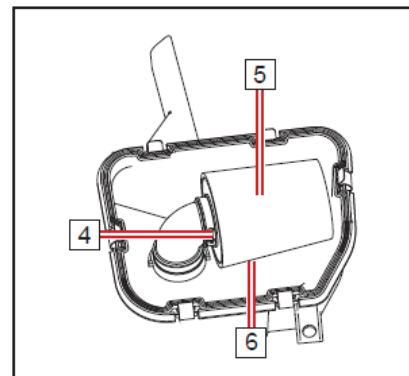
Не промывайте бумажный фильтрующий элемент и не используйте какие-либо жидкости для мытья воздушного фильтра.

ТЕХНИЧЕСКОЕ ОБСЛУЖИВАНИЕ

- Установите на место поролоновый фильтрующий элемент. Нанесите тонкий слой смазки на внутренний диаметр резинового уплотнения воздушного фильтра.
- Установите хомут воздушного фильтра и затяните его.
- Установите крышку корпуса воздушного фильтра и закрепите ее защелками. Убедитесь, что крышка и уплотнитель установлены правильно.
- Установите на место защитную панель, убедитесь, что резиновые уплотнения установлены правильно и надежно.

ПРИМЕЧАНИЕ:

Воздушный фильтр необходимо проверять и менять чаще, чем предусмотрено Регламентом технического обслуживания, если эксплуатация мотовездехода происходит в условиях повышенной влажности или запыленности. При проведении проверки и обслуживания воздушного фильтра, проверяйте отсутствие загрязнений в корпусе воздушного фильтра и впускном воздуховоде. Убедитесь в герметичности соединений корпуса воздушного фильтра, дроссельного узла, воздуховода и впускного коллектора. В противном случае в двигатель попадет воздух, не прошедший очистку.



ВНИМАНИЕ

Запуск двигателя без воздушного фильтра не допускается. Попадание в двигатель воздуха, не прошедшего очистку, может стать причиной его преждевременного износа или повреждения. Кроме того, эксплуатация двигателя без воздушного фильтра может привести к снижению его эксплуатационных характеристик и перегреву.

ТЕХНИЧЕСКОЕ ОБСЛУЖИВАНИЕ

Просушка корпуса воздушного фильтра после погружения техники в воду

При попадании воды в корпус воздушного фильтра, слейте воду, снимите воздушный фильтр и тщательно просушите элементы. Не используйте сжатый воздух для чистки бумажного фильтрующего элемента воздушного фильтра. Обратитесь к авторизованному дилеру.

ВНИМАНИЕ

Запуск двигателя без воздушного фильтра не допускается. Попадание в двигатель воздуха, не прошедшего очистку, может стать причиной его преждевременного износа или повреждения. Кроме того, эксплуатация двигателя без воздушного фильтра может привести к снижению его эксплуатационных характеристик и перегреву.



ВНИМАНИЕ

Серьезное повреждение двигателя может произойти при попадании воды в корпус воздушного фильтра и двигатель. Незамедлительно обратитесь к авторизованному дилеру для проведения обслуживания, если Ваш мотовездеход был погружен в воду, или двигатель остановился при уровне воды, превышающем высоту подножки. Попадание воды в корпус воздушного фильтра и двигатель может привести к серьезному повреждению двигателя при попытке его запуска, поэтому важно не пытаться запустить двигатель до обращения к авторизованному дилеру.

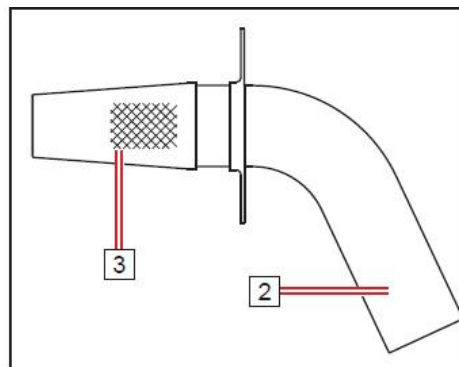
ТЕХНИЧЕСКОЕ ОБСЛУЖИВАНИЕ

Искрогаситель

ПРЕДОСТЕРЕЖЕНИЕ

Прежде чем приступить к чистке искрогасителя, убедитесь, что компоненты системы выпуска отработавших газов полностью остыли. Не запускайте двигатель во время очистки системы выпуска.

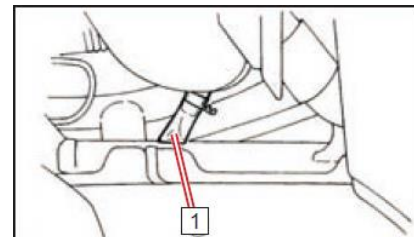
1. Открутите болты крепления (1).
2. Извлеките искрогаситель (2) из глушителя.
3. Аккуратно постучите по искрогасителю, затем используйте металлическую щетку для удаления с него нагара (3).
4. Вставьте искрогаситель в глушитель и совместите крепежные отверстия.
5. Закрутите болты крепления.



ТЕХНИЧЕСКОЕ ОБСЛУЖИВАНИЕ

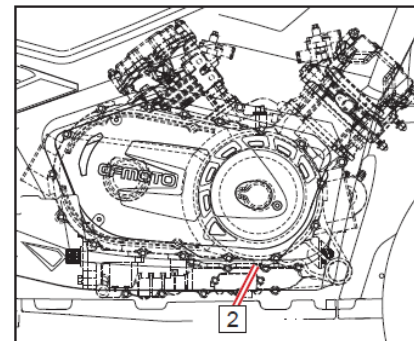
Дренажный резервуар выпускного воздуховода вариатора

Если в дренажном резервуаре выпускного воздуховода вариатора (1) обнаружена грязь или вода, очистите резервуар, а также очистите и просушите корпус вариатора. Если мотовездеход был погружен в воду, обратитесь к авторизованному дилеру для осмотра корпуса вариатора и его деталей.



Болт сливного отверстия крышки вариатора

Если мотовездеход был погружен в воду настолько, что в корпус вариатора попала вода, открутите болт сливного отверстия (2) в нижней части корпуса, чтобы слить ее.



ВНИМАНИЕ

Если после откручивания болта из сливного отверстия вытекает вода, обратитесь к авторизованному дилеру для осмотра вариатора, так как вода могла повлиять на работу вариатора и двигателя.

ТЕХНИЧЕСКОЕ ОБСЛУЖИВАНИЕ

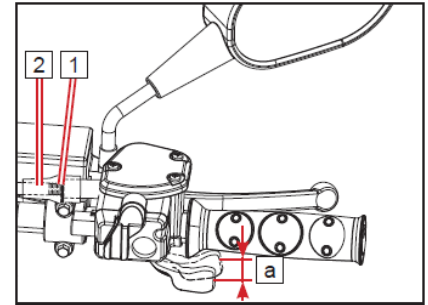
Регулировка свободного хода рычага акселератора

Регулярно проверяйте свободный ход рычага акселератора.

ПРИМЕЧАНИЕ:

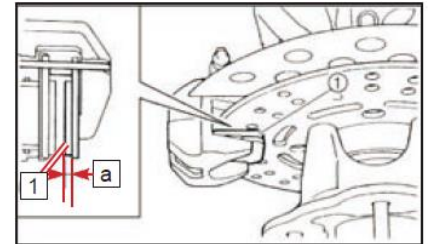
Каждый раз после регулировки свободного хода рычага акселератора проверяйте скорость вращения коленчатого вала на оборотах холостого хода.

1. Ослабьте гайку (1).
2. Вращайте регулировочную гайку (2) до достижения свободного хода рычага акселератора (а) 3мм-5мм
3. Затяните гайку (1).



Проверка тормозных колодок и дисков

Проверьте тормозные колодки (1) и диски на наличие повреждений и чрезмерного износа. Если накладки тормозных колодок имеют остаточную толщину (А) менее 1,5 мм, или диски имеют остаточную толщину (В) менее 4,0 мм – они подлежат замене. Замена компонентов тормозной системы требует профессиональных знаний. Эти процедуры следует поручить специалистам авторизованного дилера.



ПРИМЕЧАНИЕ:

Для проверки тормозных колодок необходимо снять колеса.

ТЕХНИЧЕСКОЕ ОБСЛУЖИВАНИЕ

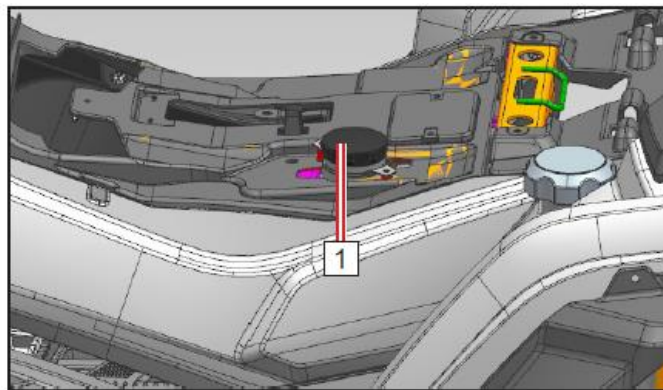
Проверка тормозной системы

Снимите сиденье и проверьте уровень тормозной жидкости (1).

При недостаточном уровне тормозной жидкости воздух может попасть в тормозную систему, что может привести к отказу тормозной системы.

Перед началом движения убедитесь, что уровень тормозной жидкости выше минимальной отметки. В случае необходимости доливайте тормозную жидкость.

Бачок тормозной жидкости передних тормозных механизмов расположен на правой стороне руля. Бачок тормозной жидкости педального привода тормоза расположен под сиденьем.



ТЕХНИЧЕСКОЕ ОБСЛУЖИВАНИЕ

Проверка уровня тормозной жидкости

Соблюдайте следующие меры предосторожности:

1. Для проверки уровня тормозной жидкости передних тормозных механизмов поставьте мотовездеход на ровную горизонтальную поверхность, поверните руль и убедитесь, что колеса стоят прямо.
2. Используйте только тормозную жидкость DOT 4, в противном случае возможно повреждение резиновых уплотнений, утечка тормозной жидкости и отказ тормозной системы.

ПРИМЕЧАНИЕ:

Рекомендуемая тормозная жидкость: G-Energy Expert DOT 4.

3. Не смешивайте тормозные жидкости разных классов или производителей. Это может привести к нежелательным химическим процессам и повреждению тормозной системы. Не используйте тормозную жидкость из давно открытой емкости.
4. Не допускайте попадания воды в бачок тормозной жидкости. Вода существенно снижает точку кипения тормозной жидкости, что может привести к образованию паровой пробки и отказу в работе тормозной системы. Попадание воды в тормозную систему может стать причиной коррозии.
5. Тормозная жидкость может повредить лакокрасочное покрытие или пластиковые детали. Незамедлительно протрите поверхность, на которую попала тормозная жидкость.
6. Если уровень тормозной жидкости значительно снижается, обратитесь к авторизованному дилеру для проведения проверки.

ТЕХНИЧЕСКОЕ ОБСЛУЖИВАНИЕ

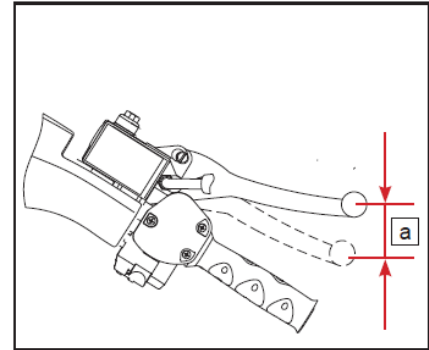
Замена тормозной жидкости

Полная замена тормозной жидкости требует профессиональных навыков и должна выполняться специалистами авторизованного дилерского центра. Обращайтесь к Вашему дилеру для обслуживания или ремонта тормозной системы Вашего мотовездехода.

- Замену тормозных шлангов следует проводить каждые 4 года.

Свободный ход рычага тормоза (а)

Свободный ход рычага тормоза должен составлять 8-12 мм. Если свободный ход отличается, обратитесь к авторизованному дилеру для проверки тормозной системы.



ПРЕДОСТЕРЕЖЕНИЕ

После обслуживания:

- Проверьте плавность движения рычага тормоза и соответствие свободного хода.
- Убедитесь, что рычаг тормоза не имеет провалов, что тормозные колодки разводятся при движении после завершения торможения.
- В тормозной системе не должно быть воздуха. Техническое обслуживание тормозной системы требует профессиональных навыков и должно выполняться специалистами авторизованного дилерского центра.

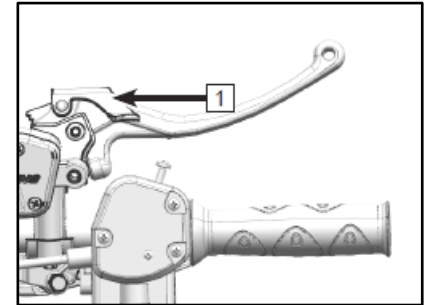
ТЕХНИЧЕСКОЕ ОБСЛУЖИВАНИЕ

Стояночный тормоз

Для постановки мотовездехода на длительную стоянку остановите двигатель, нажмите рычаг тормоза до упора, одновременно с этим нажмите на педаль тормоза, а затем задействуйте стояночный тормоз (1) левой рукой.

ПРЕДОСТЕРЕЖЕНИЕ

Эксплуатация мотовездехода с задействованным стояночным тормозом может привести к серьезным травмам или гибели. Всегда проверяйте положение стояночного тормоза перед началом движения. При движении НЕ используйте стояночный тормоз.



Важные меры предосторожности:

Стояночный тормоз может ослабнуть, если длительное время находится в задействованном состоянии. Всегда блокируйте колеса, чтобы предотвратить нежелательное движение техники. Не рассчитывайте только на стояночный тормоз, если необходима стоянка мотовездехода на склоне. Блокируйте колеса, находящиеся ближе к основанию подъема, чтобы предотвратить самопроизвольное скатывание мотовездехода. Альтернативой может быть стоянка параллельно основанию склона.

ПРЕДОСТЕРЕЖЕНИЕ

Нажатие на рычаг тормоза может привести к снятию мотовездехода со стояночного тормоза.

ТЕХНИЧЕСКОЕ ОБСЛУЖИВАНИЕ

Регулировка высоты педали тормоза

ПРИМЕЧАНИЕ:

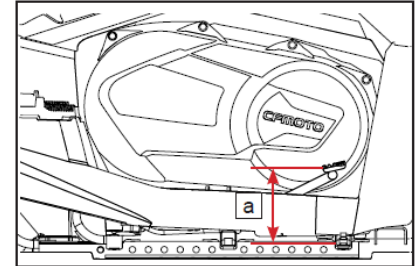
Расстояние от подножки до верхней части педали должно составлять 95мм-100мм. Если необходима регулировка положения педали тормоза, обратитесь к авторизованному дилеру.



ПРЕДОСТЕРЕЖЕНИЕ

После обслуживания:

- Проверьте плавность хода тормозных механизмов и соответствие свободного хода педали тормоза.
- Убедитесь, что педаль и рычаг тормоза не имеют провалов.
- Убедитесь, что колодки разводятся при движении после завершения торможения.
- В тормозной системе не должно быть воздуха. Техническое обслуживание тормозной системы требует профессиональных навыков и должно выполняться специалистами авторизованного дилерского центра.



Включение стоп-сигнала

В случае неисправности стоп-сигнала проверьте выключатель и электрическую цепь.

ТЕХНИЧЕСКОЕ ОБСЛУЖИВАНИЕ

Проверка и смазка тросов

ПРЕДОСТЕРЕЖЕНИЕ

Смазку всех тросов транспортного средства (привода дроссельной заслонки, блокировки рычага переключения передач) нужно осуществлять регулярно. Нанесите смазку на внутреннюю часть тросов и бобышки. Если тросы в оплетке перемещаются не плавно, обратитесь к авторизованному дилеру для замены.

ПРИМЕЧАНИЕ:

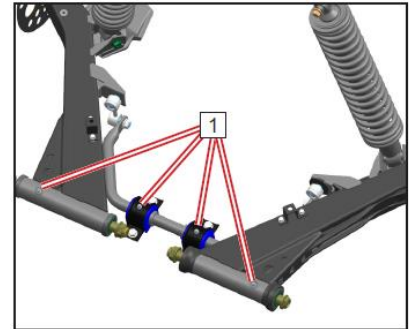
Рекомендуемая смазка: моторное масло SAE 10W/30

Смазка осей рычагов подвески и стабилизатора поперечной устойчивости

Добавляйте смазку в пресс-масленки (1) при помощи шприца для смазки до тех пор, пока она не начнет вытекать из втулок наружу.

ПРИМЕЧАНИЕ:

Используйте всесезонную смазку.



ТЕХНИЧЕСКОЕ ОБСЛУЖИВАНИЕ

Колеса и шины

Снятие и установка

Снятие колеса

1. Ослабьте затяжку гаек крепления колеса (1).
2. Поднимите мотовездеход и установите под раму опоры.
3. Снимите гайки крепления колеса.
4. Снимите колесо.

Установка колеса

1. Установите колесо и затяните гайки от руки.

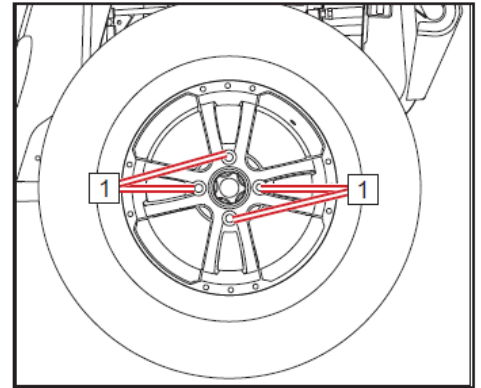
ПРИМЕЧАНИЕ:

- Устанавливайте гайки конусной центрирующей поверхностью к колесу. Данный вид гаек используется как на передних, так и на задних колесах.
- Стрелка на шине должна быть направлена в сторону вращения колеса.

2. Уберите опоры из-под рамы и опустите мотовездеход.
3. Затяните гайки крепления колеса соответствующим моментом.

ПРИМЕЧАНИЕ:

Момент затяжки гаек крепления колеса:	Переднего колеса: 70Н·м – 80Н·м
	Заднего колеса: 70Н·м – 80Н·м



ТЕХНИЧЕСКОЕ ОБСЛУЖИВАНИЕ

Давление в шинах

Перед началом движения проверьте давление в шинах:

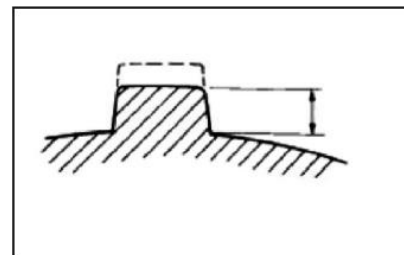
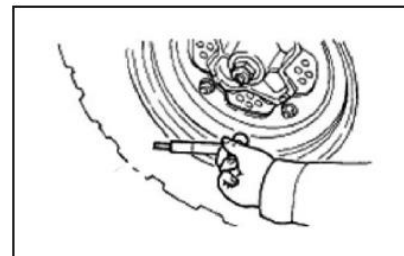
Передние: 45 кПа

Задние: 45 кПа

Глубина рисунка протектора шин

Регулярно проверяйте остаточную глубину рисунка протектора шин. Выполняйте замену шин, если глубина меньше допустимой.

Минимальная остаточная глубина рисунка протектора шин: 3,0мм.



ТЕХНИЧЕСКОЕ ОБСЛУЖИВАНИЕ

Аккумуляторная батарея

Этот мотовездеход укомплектован необслуживаемой герметичной аккумуляторной батареей, которая установлена под передней сервисной панелью. Конструкция АКБ не предусматривает возможность проверять количество электролита или добавлять дистиллированную воду. Для выполнения заряда аккумулятора Вы можете обратиться к авторизованному дилеру.

ПРИМЕЧАНИЕ:

Характеристика АКБ: напряжение 12 В, емкость 30 А/ч.



ВНИМАНИЕ

Не снимайте крышку необслуживаемой аккумуляторной батареи. Это может стать причиной выхода из строя АКБ.



ПРЕДОСТЕРЕЖЕНИЕ

Не допускайте попадания электролита на кожу, в глаза или на одежду. При работе с аккумуляторной батареей надевайте защитные очки. Храните аккумуляторную батарею в недоступном для детей месте.

ПРИ ПОПАДАНИИ ЭЛЕКТРОЛИТА НА КОЖУ: Промыть место попадания большим количеством воды.

ПРИ ПОПАДАНИИ ВНУТРЬ: Незамедлительно обратитесь за медицинской помощью.

ПРИ ПОПАДАНИИ В ГЛАЗА: Незамедлительно обратитесь за помощью к врачу и промывайте глаза водой в течение 15 минут.

Храните и заряжайте аккумуляторы вдали от искр, пламени, тлеющих сигарет или других источников воспламенения. Во время зарядки и использования аккумулятора выделяется водород, поэтому в закрытом помещении должна быть включена вентиляция.

ТЕХНИЧЕСКОЕ ОБСЛУЖИВАНИЕ

Техническое обслуживание аккумуляторной батареи:

- Если мотовездеход не будет использоваться больше месяца, снимите батарею и храните ее в прохладном сухом месте. Полностью зарядите аккумулятор перед его установкой на мотовездеход.
- Проверяйте уровень заряда АКБ не реже одного раза в три месяца. При уровне заряда ниже 12,5 В зарядите АКБ. Для заряда необслуживаемой аккумуляторной батареи необходимо использовать специальное зарядное устройство. Использование несоответствующего зарядного устройства (с высоким напряжением или силой тока) может стать причиной сокращения срока службы аккумуляторной батареи и выхода ее из строя.
- При установке аккумуляторной батареи соблюдайте полярность: КРАСНЫЙ («+» положительный) / ЧЕРНЫЙ («-» отрицательный). Всегда отсоединяйте красный провод («+») последним при снятии АКБ и подсоединяйте первым при установке АКБ.
- Очистить клеммы и выводы батареи можно водным раствором пищевой соды. Пыль и грязь на АКБ способствуют разряду АКБ.

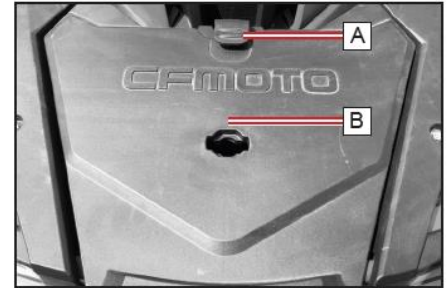
Для более подробной информации по эксплуатации аккумуляторной батареи обратитесь к ИНСТРУКЦИИ ПО ЭКСПЛУАТАЦИИ АККУМУЛЯТОРНОЙ БАТАРЕИ в конце данного Руководства.

ТЕХНИЧЕСКОЕ ОБСЛУЖИВАНИЕ

Передняя сервисная панель

Передняя сервисная панель предназначена для доступа к радиатору, расширительному бачку, блоку реле и предохранителей.

Для снятия освободите фиксатор (А) и потяните сервисную панель (В) вперед.



Замена реле/предохранителей

Главный предохранитель (1), блок предохранителей (2), предохранитель электрического усилителя рулевого управления (4) и реле (3) расположены под передней сервисной панелью.

Если предохранитель перегорел, выключите зажигание и установите предохранитель соответствующего номинала. Проверьте, включив зажигание. Если после замены предохранитель перегорает снова, обратитесь к авторизованному дилеру.

ВНИМАНИЕ

Всегда используйте предохранитель соответствующего номинала.

Ни при каких обстоятельствах не используйте какие-либо материалы в качестве замены предохранителя.

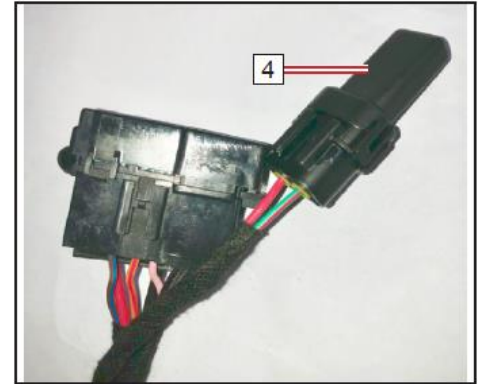


ТЕХНИЧЕСКОЕ ОБСЛУЖИВАНИЕ

Предохранитель вентилятора системы охлаждения

Данный мотовездеход оборудован отдельным держателем предохранителя вентилятора системы охлаждения (4). Он расположен рядом с блоком предохранителей.

Данный предохранитель защищает вентилятор системы охлаждения от чрезмерной нагрузки в случае возникновения препятствий его работе. Если предохранитель перегорел, выключите зажигание и установите предохранитель соответствующего номинала.



ПРЕДОСТЕРЕЖЕНИЕ

Во избежание короткого замыкания всегда выключайте зажигание перед проверкой или заменой предохранителей.

Реле

Реле помогают работе различных систем мотовездехода и расположены под передней сервисной панелью. Для диагностики и замены реле обратитесь к авторизованному дилеру.

—	—	Главное реле	Реле вентилятора	Реле топливного насоса	Реле полного привода	Реле блокировки дифференциала	—	—
---	---	---------------------	-------------------------	-------------------------------	-----------------------------	--------------------------------------	---	---

ТЕХНИЧЕСКОЕ ОБСЛУЖИВАНИЕ

Замена ламп фар

Фары и задние фонари являются светодиодными. В случае выхода из строя или повреждения они не могут быть отремонтированы и должны быть заменены. Для замены узла в сборе обратитесь к авторизованному дилеру.

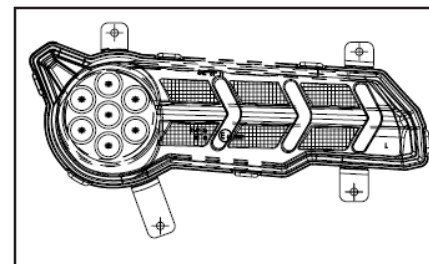
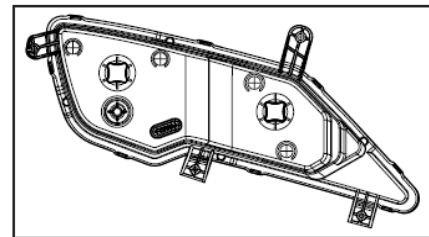
Регулировка света фар

ПРЕДОСТЕРЕЖЕНИЕ

Рекомендуется обратиться к авторизованному дилеру для выполнения регулировки. Поворотом винта можно регулировать наклон пучка света.

Замена задних фонарей и стоп-сигналов

Задние фонари и стоп-сигналы являются светодиодными. В случае выхода из строя или повреждения они не могут быть отремонтированы и должны быть заменены.



ТЕХНИЧЕСКОЕ ОБСЛУЖИВАНИЕ

Регулировка предварительного натяжения пружин амортизаторов

Предварительное натяжение пружин передних и задних амортизаторов может быть отрегулировано в соответствии с условиями эксплуатации и нагрузкой на мотовездеход.

ПРИМЕЧАНИЕ:

Для регулировки предварительного натяжения пружин задних амортизаторов необходимо снять задние колеса.

Регулировка предварительного натяжения пружин:

Для увеличения жесткости поверните регулировочное кольцо (1) в направлении «а».

Для уменьшения жесткости поверните регулировочное кольцо (1) в направлении «b».

ПРИМЕЧАНИЕ:

Для выполнения регулировки предварительного натяжения пружин требуется специальный ключ (1), который может входить в комплект инструмента или может быть приобретен у авторизованного дилера.

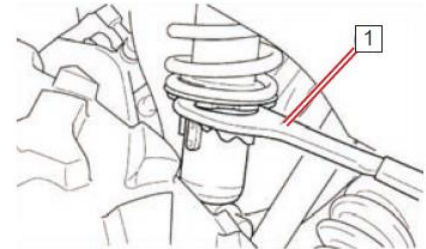
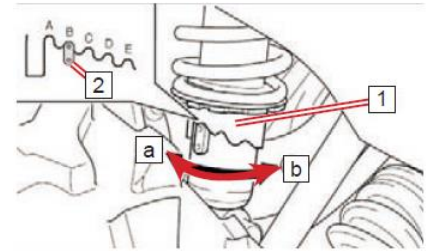
В – положение предварительного натяжения пружин, установленное производителем

А – минимальное натяжение (мягкие)

Е – максимальное натяжение (жесткие)

ПРИМЕЧАНИЕ:

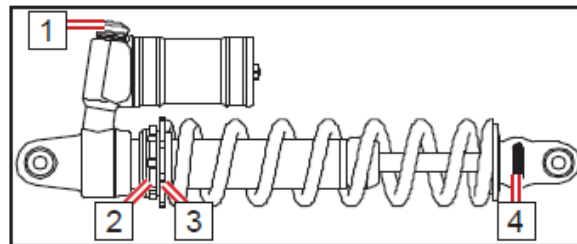
Амортизаторы справа и слева должны быть отрегулированы аналогичным образом. Неравномерная регулировка может привести к ухудшению управляемости и устойчивости мотовездехода.



ТЕХНИЧЕСКОЕ ОБСЛУЖИВАНИЕ

Регулировка демпфирования сжатия контролирует скорость сжатия амортизаторов. Поверните регулятор (1) в сторону SLOW (медленно) до упора и далее, поворачивая регулятор в сторону FAST (быстро), выберете комфортную для Вас скорость сжатия.

Регулировка демпфирования отбоя производится с помощью регулятора (4) расположенного в нижней части амортизатора. Поверните регулятор (4) в сторону SLOW (медленно) до упора и далее, поворачивая регулятор в сторону FAST (быстро), выберете комфортную для Вас скорость отбоя амортизаторов.



ПРИМЕЧАНИЕ:

Амортизаторы справа и слева должны быть отрегулированы аналогичным образом. Неравномерная регулировка может привести к ухудшению управляемости и устойчивости мотовездехода.

ТЕХНИЧЕСКОЕ ОБСЛУЖИВАНИЕ



ВНИМАНИЕ

Если Ваш мотовездеход был погружен в воду или заглох при уровне воды, превышающем высоту подножки, незамедлительно обратитесь к авторизованному дилеру для проведения обслуживания,. Попадание воды в двигатель может привести к серьезному повреждению двигателя при попытке его запуска, поэтому важно не пытаться запустить двигатель до обращения к авторизованному дилеру.

Система улавливания топливных паров (EVAP)

Данный мотовездеход оснащен системой улавливания топливных паров (EVAP), которая не позволяет топливным парам проникнуть в атмосферу. Не вносите изменений в эту систему, так как любые модификации повлекут нарушения нормативных документов и требований местного законодательства.

Во время осмотра, убедитесь, что все шланги системы не имеют повреждений и перегибов.

Другого обслуживания система не требует. В случае неисправности обратитесь к авторизованному дилеру.

ПРИМЕЧАНИЕ:

Данная информация применима только к транспортным средствам, оснащенным системой улавливания топливных паров (EVAP).

МОЙКА И ХРАНЕНИЕ

Мойка мотовездехода

Мойка транспортного средства не только улучшает его внешний вид, но и продлевает срок службы некоторых компонентов. С соблюдением определенных мер предосторожности мойка Вашего мотовездехода во многом схожа с мойкой автомобиля.

Самым лучшим и безопасным способом является мойка водой со слабым мыльным раствором при помощи поливочного шланга. Сначала очистите мягкими средствами верхнюю часть мотовездехода, а затем детали, расположенные ниже. Промойте мотовездеход водой и протрите его замшей для удаления воды, не оставляя разводов. Не допускайте попадания воды в корпус воздушного фильтра.

ПРИМЕЧАНИЕ:

При повреждении предупреждающих наклеек обратитесь к авторизованному дилеру для их замены.

Не используйте мойки высокого давления. Использование мойки высокого давления может привести к повреждению подшипников ступиц, уплотнений деталей трансмиссии, обтекателей, наклеек, деталей системы выпуска, электрооборудования и т.д.

После мойки незамедлительно смажьте все смазываемые шарнирные соединения и дайте двигателю немного поработать, чтобы испарилась вся вода, которая могла попасть на систему выпуска и другие компоненты двигателя.



ВНИМАНИЕ

Некоторые вещества, например, репелленты, могут повредить пластиковые детали. Избегайте попадания на пластиковые детали мотовездехода веществ, способных вызвать их повреждение.

МОЙКА И ХРАНЕНИЕ

Хранение

Подготовка к хранению

Устраните все выявленные неисправности Вашей техники перед хранением мотовездехода для предотвращения повреждения мотовездехода при последующей эксплуатации.

Проверка шин

Проверьте состояние шин и остаточную глубину рисунка протектора. Убедитесь, что давление в шинах соответствует рекомендуемым значениям.

Воздушный фильтр/Корпус воздушного фильтра

Проверьте, очистите или замените воздушный фильтр. Очистите корпус воздушного фильтра и дренажный резервуар.

Проверка уровня жидкостей

Проверьте уровни следующих жидкостей и замените их при необходимости:

- Масло в двигателе
- Масло в переднем редукторе
- Масло в заднем редукторе
- Тормозная жидкость (меняйте каждые два года или чаще при ее потемнении или загрязнении)
- Охлаждающая жидкость (меняйте каждые два года или чаще при ее загрязнении)
- Топливо (добавьте в топливо стабилизатор в соответствии с инструкциями производителя)

Стабилизатор топлива

Залейте в топливный бак свежее топливо и добавьте в него стабилизатор топлива в соответствии с инструкцией производителя. Не храните топливо без стабилизатора в топливном баке более 30 дней, потому что его качество начинает ухудшаться, что может привести к повреждению компонентов топливной системы.

МОЙКА И ХРАНЕНИЕ

Аккумуляторная батарея

Снимите аккумуляторную батарею и убедитесь, что она полностью заряжена перед постановкой ее на хранение. Не храните аккумулятор в разряженном состоянии и при отрицательных температурах, это может привести к повреждению АКБ.

Смазка

Осмотрите и смажьте специальной смазкой все тросы в соответствии с инструкцией производителя. Смажьте все смазываемые шарнирные соединения всесезонной смазкой.

Смазка внутренних частей двигателя

1. Снимите левую пластиковую панель для доступа к свечам зажигания.
2. Снимите свечной колпачок, свечу зажигания, поверните коленчатый вал двигателя таким образом, чтобы поршень находился в нижней мертвой точке, после чего залейте в цилиндр примерно 15мл – 20мл моторного масла. Повторите данную процедуру для второго цилиндра.

ПРИМЕЧАНИЕ:

Выполняйте данную процедуру осторожно! Если Вы не попадете в отверстие свечи, масло стечет вниз по свечному колодцу и будет выглядеть как течь масла. Для доступа к отверстию свечи используйте чистый шланг и шприц с точным количеством масла.

3. Медленно проверните коленчатый вал двигателя несколько раз. Поршни, поршневые кольца и цилиндры будут покрыты защитной пленкой свежего моторного масла.
4. Установите свечи зажигания. Затяните рекомендуемым моментом.
5. Установите свечные колпачки и боковую пластиковую панель.

ПРИМЕЧАНИЕ:

Запуск двигателя в период хранения разрушит защитную пленку, образованную при консервации, что может привести к образованию ржавчины. Не запускайте двигатель в период хранения.

МОЙКА И ХРАНЕНИЕ

Охлаждающая жидкость

Проверьте состояние охлаждающей жидкости и замените ее при необходимости. Выполняйте замену охлаждающей жидкости каждые 2 года.

Место для хранения и защита транспортного средства в период хранения

Установите мотовездеход на подставки под раму таким образом, чтобы колеса были на высоте 30 мм – 40 мм над опорной поверхностью. Убедитесь в том, что хранение осуществляется в хорошо проветриваемом месте. Накройте транспортное средство соответствующим чехлом с вентиляционными отверстиями.

ПРИМЕЧАНИЕ:

Не используйте пластиковые чехлы и чехлы с покрытием. Они могут способствовать образованию конденсата, что может привести к коррозии.

МОЙКА И ХРАНЕНИЕ

Транспортировка мотовездехода

При транспортировке транспортного средства соблюдайте следующие указания:

- Остановите работу двигателя и вытащите ключ из замка зажигания, чтобы не потерять его во время транспортировки.
- Убедитесь, что крышка топливного бака правильно и надежно установлена.
- Убедитесь, что сиденья правильно и надежно установлены.
- Установите рычаг переключения передач в любое положение, кроме парковочной блокировки, после чего заблокируйте передние и задние колеса.
- Жестко зафиксируйте переднюю и заднюю части рамы мотовездехода на грузовой платформе для предотвращения его перемещения во время транспортировки.



ВНИМАНИЕ

Никогда не выполняйте транспортировку мотовездехода на парковочной блокировке, в противном случае возможно повреждение деталей трансмиссии.

ПОИСК И УСТРАНЕНИЕ НЕИСПРАВНОСТЕЙ

Данный раздел содержит информацию по устранению наиболее простых проблем. Для диагностики неисправностей требуется определенный опыт. Если справиться с проблемой самостоятельно не получается, обратитесь за помощью к авторизованному дилеру.

Коленчатый вал двигателя не проворачивается

Возможная причина	Решение
Сгоревший предохранитель/реле	Замените предохранитель/реле
Низкий заряд аккумулятора	Зарядите аккумулятор
Незатянутые клеммы аккумулятора	Проверьте и затяните все соединения
Ненадежный электрический контакт в системе зажигания	Проверьте и затяните все соединения

Посторонние звуки из двигателя (гул, стук)

Возможная причина	Решение
Низкое качество топлива или низкооктановое топливо	Замените топливо на неэтилированный бензин с октановым числом не ниже 95
Неправильный угол опережения зажигания	Обратитесь к авторизованному дилеру
Неправильный межэлектродный зазор свечи зажигания или ее калильное число	Установите зазор согласно спецификации или замените свечу

ПОИСК И УСТРАНЕНИЕ НЕИСПРАВНОСТЕЙ

Коленчатый вал проворачивается, но двигатель не запускается

Возможная причина	Решение
Нет топлива	Заправьте мотовездеход неэтилированным бензином с октановым числом не ниже 95
Засорен топливный фильтр	Проверьте и очистите, при необходимости замените
Попадание воды в топливо	Слейте топливо из топливной системы и залейте свежее топливо
Неисправность топливного насоса	Замените топливный насос
Старое или несоответствующее топливо	Замените свежим неэтилированным бензином с октановым числом не ниже 95
Загрязнена или неисправна свеча зажигания	Проверьте состояние, очистите или замените свечу зажигания
Нет искры на свече зажигания	Проверьте свечу, убедитесь, что зажигание включено
Вода или топливо в картере двигателя	Незамедлительно обратитесь к авторизованному дилеру
Засорена топливная форсунка	Проверьте, очистите и/или замените форсунку
Низкий заряд аккумулятора	Зарядите аккумулятор
Механическое повреждение	Обратитесь к авторизованному дилеру

ПОИСК И УСТРАНЕНИЕ НЕИСПРАВНОСТЕЙ

Воспламенение топливовоздушной смеси вне камеры сгорания

Возможная причина	Решение
Слабая искра свечи зажигания	Проверьте, очистите и/или замените свечу зажигания
Неправильный межэлектродный зазор свечи зажигания или ее калильное число	Установите зазор согласно спецификации или замените свечу
Старое или несоответствующее топливо	Замените свежим неэтилированным бензином с октановым числом не ниже 95
Неправильный угол опережения зажигания	Обратитесь к авторизованному дилеру
Механическое повреждение	Обратитесь к авторизованному дилеру

Двигатель работает нестабильно, глохнет

Возможная причина	Решение
Загрязнена или неисправна свеча зажигания	Замените свечу
Поврежден или неисправен высоковольтный провод	Обратитесь к авторизованному дилеру
Неправильный межэлектродный зазор свечи зажигания или ее калильное число	Установите зазор согласно спецификации или замените свечу
Ненадежный электрический контакт в системе зажигания	Проверьте и затяните все соединения
Попадание воды в топливо	Слейте топливо из топливной системы и залейте свежее топливо
Низкий заряд аккумулятора	Зарядите аккумулятор

ПОИСК И УСТРАНЕНИЕ НЕИСПРАВНОСТЕЙ

Двигатель работает нестабильно, глохнет

Возможная причина	Решение
Передавлен или засорен шланг вентиляции топливного бака	Проверьте, при необходимости замените
Низкое качество топлива	Замените топливо на неэтилированный бензин с октановым числом не ниже 95
Чрезмерное загрязнение воздушного фильтра	Проверьте, очистите и при необходимости замените
Неисправность ограничителя скорости	Обратитесь к авторизованному дилеру
Неисправность электронного привода дроссельной заслонки	Обратитесь к авторизованному дилеру
Механическое повреждение	Обратитесь к авторизованному дилеру
Слишком бедная или слишком богатая топливовоздушная смесь	Обратитесь к авторизованному дилеру
Низкий уровень топлива или грязь в топливе	Долейте или смените топливо, прочистив топливную систему
Низкооктановое топливо	Замените топливо на неэтилированный бензин с октановым числом не ниже 95
Засорен топливный фильтр	Замените фильтр

ПОИСК И УСТРАНЕНИЕ НЕИСПРАВНОСТЕЙ

Двигатель глохнет или не развивает полную мощность

Возможная причина	Решение
Перегрев двигателя	Очистите радиатор и внешние поверхности двигателя, обратитесь к авторизованному дилеру
Нет топлива	Заправьте мотовездеход неэтилированным бензином с октановым числом не ниже 95
Передавлен или засорен шланг вентиляции топливного бака	Проверьте и замените
Попадание воды в топливо	Слейте топливо из топливной системы и залейте свежее топливо
Загрязнена или неисправна свеча зажигания	Проверьте, очистите или замените свечу зажигания
Поврежден или неисправен высоковольтный провод	Обратитесь к авторизованному дилеру
Неправильный межэлектродный зазор свечи зажигания или ее калильное число	Установите зазор согласно спецификации или замените свечу
Ненадежный электрический контакт в системе зажигания	Проверьте и затяните все соединения
Низкий заряд аккумулятора	Зарядите аккумулятор
Чрезмерное загрязнение воздушного фильтра	Проверьте, очистите и при необходимости замените
Неисправность ограничителя скорости	Обратитесь к авторизованному дилеру
Неисправность электронного привода дроссельной заслонки	Обратитесь к авторизованному дилеру
Механическое повреждение	Обратитесь к авторизованному дилеру

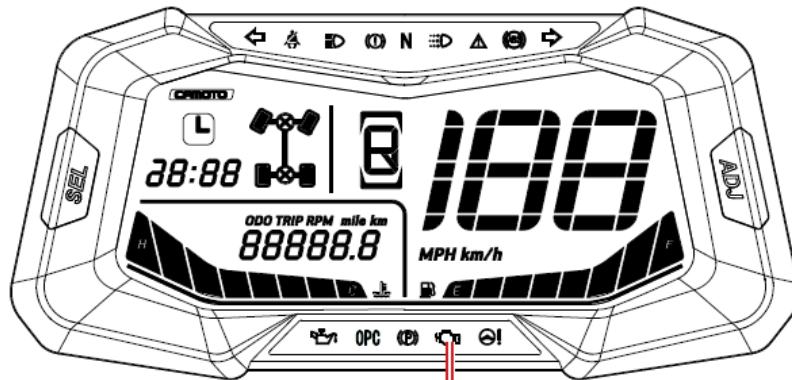
ПОИСК И УСТРАНЕНИЕ НЕИСПРАВНОСТЕЙ

Поиск и устранение неисправностей электронной системы впрыска топлива (EFI)

Электронная система впрыска топлива Вашего мотовездехода имеет функцию самодиагностики. При обнаружении неисправности на панели приборов начинает мигать индикатор неисправности, и появляется четырехзначный код ошибки. В этом случае прекратите эксплуатацию мотовездехода и незамедлительно обратитесь к авторизованному дилеру. У дилера есть инструменты, необходимые для диагностики и ремонта. Как только дилер обнаружит и устранит неисправность, индикатор и код неисправности исчезнут с панели приборов.

ПРИМЕЧАНИЕ:

16-ти контактный диагностический разъем, расположенный под сиденьем, закрыт крышкой с переключкой. Крышка диагностического разъема должна быть на своем месте, в противном случае на панели приборов не будут отображаться показания тахометра или температуры охлаждающей жидкости. Не потеряйте и не забудьте установить на место крышку диагностического разъема.

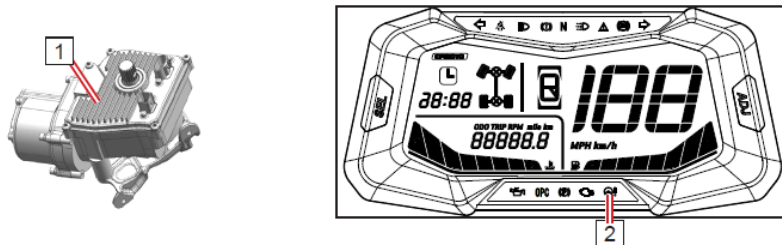


Индикатор неисправности электронной системы впрыска топлива

ПОИСК И УСТРАНЕНИЕ НЕИСПРАВНОСТЕЙ

Индикатор неисправности электрического усилителя руля (EPS)

Электрический усилитель руля (1) на Вашем мотовездеходе имеет функцию самодиагностики. При обнаружении неисправности на панели приборов начинает мигать соответствующий индикатор неисправности(2). При отсутствии неисправностей индикатор усилителя (EPS) загорается после поворота ключа в замке зажигания в положение «ВКЛ» (ON), но усилитель при этом не работает. После запуска двигателя индикатор EPS гаснет, а электрический усилитель начнет работать.



Код неисправности электрического усилителя руля (EPS)

Каждый код неисправности состоит из 2 знаков, которые определяются количеством и продолжительностью вспышек индикатора EPS.

Количество длинных вспышек определяет цифру первого знака кода неисправности;

Количество коротких вспышек определяет цифру второго знака кода неисправности.

Продолжительность длинной вспышки: 2 сек.

Продолжительность короткой вспышки: 1 сек.

Интервал между вспышками: 1 сек.

Цикл вспышек повторится после выключения индикатора неисправности на 3 секунды. Запишите код и передайте его Вашему авторизованному дилеру. так как у него есть инструменты, необходимые для диагностики и ремонта данного узла. Как только неисправность будет устранена, ошибка исчезнет с панели приборов.

ПОИСК И УСТРАНЕНИЕ НЕИСПРАВНОСТЕЙ

Поиск и устранение неисправностей электрического усилителя руля (EPS)

№	Неисправность	Возможная причина	Решение
1	Отсутствует вспомогательное усилие на руле	Плохой электрический контакт разъемов	Проверьте электрические разъемы и надежность соединений
		Перегорание предохранителя	Замените предохранитель
		Неисправность блока управления, электрического мотора или датчика	Обратитесь к авторизованному дилеру
2	Несимметричное вспомогательное усилие при повороте руля в правую и левую стороны	Неверное напряжение на выходе датчика	Обратитесь к авторизованному дилеру
		Неисправность блока управления, электромотора или датчика	Обратитесь к авторизованному дилеру
3	Раскачивание руля	Неверное подключение электромотора	Поменяйте подсоединение черного и красного проводов
		Неисправность блока управления или датчика	Обратитесь к авторизованному дилеру
4	Низкое вспомогательное усилие	Низкий заряд аккумуляторной батареи	Зарядите или замените аккумуляторную батарею
		Неисправность электромотора	Обратитесь к авторизованному дилеру
		Низкое давление воздуха в передних шинах	Доведите давление в шинах до рекомендованного значения
5	Посторонний шум при работе	Неисправность электромотора	Обратитесь к авторизованному дилеру
		Чрезмерный износ компонентов рулевого управления	Обратитесь к авторизованному дилеру
		Неверная сборка рулевой колонки или других компонентов рулевого управления	Проверьте и затяните все болты рулевого управления

РЕКОМЕНДОВАННЫЕ СМАЗОЧНЫЕ МАТЕРИАЛЫ

ПРИМЕЧАНИЕ

Для использования на территории Российской Федерации и ближнего зарубежья разработана линейка специализированных смазочных материалов CFMOTO G-MOTION, полностью соответствующая требованиям завода-изготовителя техники с учетом специфики условий эксплуатации мотовездеходов CFMOTO. Моторные масла CFMOTO G-Motion разработаны и протестированы для достижения наилучших характеристик и максимального срока службы компонентов техники CFMOTO. Моторные масла CFMOTO G-Motion состоят из высококачественных базовых компонентов и присадок, имеющих оптимальный химический состав и использованных в оптимальной пропорции.

СМАЗОЧНЫЕ МАТЕРИАЛЫ И ТЕХНИЧЕСКИЕ ЖИДКОСТИ

Масло двигателя	Полусинтетическое масло CFMOTO G-Motion – 10W40 4T Полусинтетическое масло CFMOTO G-Motion – 5W40 4T
Масло КПП	G-Box Expert GL-5 80W-90;
Масло редукторов	G-Box Expert GL-5 80W-90;
Охлаждающая жидкость	G-Energy Antifreeze NF 40
Тормозная жидкость	G-Energy Expert DOT 4

ВНИМАНИЕ

Использование автомобильных масел, для двигателей со сцеплением в масляной ванне, не допускается. Использование смазочных материалов, не соответствующих рекомендациям или требованиям производителя, может привести к выходу из строя компонентов техники.

ГАРАНТИЙНЫЕ ОБЯЗАТЕЛЬСТВА

Гарантийный срок

На технику распространяется гарантия, действующая в течение **2 (двух)** лет со дня ее приобретения.

Гарантийные обязательства в отношении проданной техники вступают в силу после надлежащего оформления договора купли-продажи, выдачи паспорта транспортного средства и фактической передачи техники покупателю (подписание акта приема-передачи).

Под гарантийными обязательствами понимается, что любой проявившийся дефект возникший по вине завода-изготовителя, будет устранен или любая деталь, вышедшая из строя по причине наличия дефекта материала и/или изготовления будет заменена или отремонтирована бесплатно, при условии соблюдения правил эксплуатации техники, объема и периодичности технического обслуживания, характера объявленного использования, отсутствия внешнего воздействия на узлы и агрегаты, а так же отсутствия внесенных изменений в конструкцию техники.

Гарантийные обязательства на технику распространяются для первого и последующих владельцев в течение всего оставшегося срока действия гарантии. Срок службы техники составляет семь лет.

Официальный дилерский центр обязуется осуществлять гарантийное и сервисное обслуживание техники вне зависимости от того, была техника продана им или каким-либо другим официальным дилерским центром.

Все замененные по гарантии детали являются собственностью Поставщика и могут быть затребованы им для проведения экспертизы или предъявления заводу-изготовителю.

В соответствии с Постановлением Правительства РФ от 19 января 1998 г. №55 техника включена в перечень непродовольственных товаров надлежащего качества, не подлежащих возврату или обмену на аналогичный товар других размера, формы, габарита, фасона, расцветки и комплектации.

ГАРАНТИЙНЫЕ ОБЯЗАТЕЛЬСТВА

Гарантия на приобретенные запчасти

Если оригинальная деталь, приобретенная у официального дилера и установленная им, выйдет из строя по причине дефекта материала и/или изготовления в течение 90 последовательных дней со дня продажи, то она будет заменена или отремонтирована бесплатно.

Регламент технического обслуживания

С регламентом технического обслуживания (ТО) можно ознакомиться на страницах данного руководства. Факт выполнения технического обслуживания, помимо оформляемого и подписываемого сторонами заказ-наряда, фиксируется в электронной базе данных. Информация о проведенных ТО может быть запрошена владельцем техники в любой момент, в любом официальном дилерском центре и может быть предоставлена в печатном виде установленной формы.

Отказ от выполнения гарантийных обязательств может наступить в следующих случаях:

- Невыполнение требований Руководства пользователя в части применения эксплуатационных материалов;
- Несоблюдение объема и периодичности выполнения работ по техническому обслуживанию (допускается перепробег не более 50 км);
- Превышение эксплуатационных параметров, указанных в Руководстве пользователя;
- Повреждение в результате ДТП;
- В случае механических повреждений деталей, узлов и агрегатов, имеющих следы внешнего воздействия;
- Использование техники в спортивных мероприятиях и в учебных целях;
- При внесении изменений в конструкцию техники;
- При замене стандартных узлов, деталей и агрегатов на непредусмотренные заводом-изготовителем;

ГАРАНТИЙНЫЕ ОБЯЗАТЕЛЬСТВА

- В случае разборки и ремонта техники непосредственно владельцем или ремонтной службой, не имеющей соответствующей авторизации;
- В случае небрежной эксплуатации техники;
- При затоплении транспортного средства и попадании воды в двигатель и/или иные узлы и агрегаты;
- В случае если владельцем не предприняты своевременные меры, направленные на то, чтобы избежать возникновения или развития неисправности;
- В случае невыполнения рекомендаций сервисных центров по выполнению тех или иных работ;
- В случае игнорирования уведомления о необходимости проведения работ по гарантийным кампаниям.

Гарантийные обязательства не распространяются:

- На естественный рабочий износ деталей и узлов;
- На расходные материалы такие как приводная цепь, фрикционные детали тормозов, фрикционные детали сцепления, свечи зажигания, плавкие предохранители, электролампы, топливные фильтры, технические жидкости;
- На дефекты и неисправности, возникшие из-за установки неоригинальных запасных частей, аксессуаров или другого оборудования (включая системы сигнализации);
- На дефекты и неисправности, обусловленные использованием загрязненного или неподходящего топлива/рабочих жидкостей;
- На посторонние звуки, шумы, вибрации, которые не влияют на характеристики и работоспособность техники и ее элементов;
- На масляные пятна в районе уплотнений, не влияющие на расход масла и работоспособность узлов и агрегатов.

ГАРАНТИЙНЫЕ ОБЯЗАТЕЛЬСТВА

Не подлежат компенсации расходы владельца:

- На плановое ТО, в том числе регулировку, замену расходных материалов из-за их естественного износа, таких как, например, рабочие жидкости, масла, фильтры;
- Из-за упущенной выгоды и косвенных убытков, возникших в связи с выходом техники из строя.

Порядок предъявления претензий в течение гарантийного срока

1. При выходе техники из строя покупателю следует, в соответствии с требованиями Руководства пользователя, незамедлительно прекратить эксплуатацию техники и принять все возможные меры для предотвращения возникновения дополнительного ущерба;
2. Владельцу следует уведомить официальный дилерский центр о возникновении неисправности;
3. Доставить технику (и все сопутствующие и необходимые документы) в дилерский центр в оговоренный с дилером период;
4. Оформить заказ-наряд на выполнение ремонта.

ИНСТРУКЦИЯ ПО УСТАНОВКЕ И ЭКСПЛУАТАЦИИ ЛЕБЕДКИ

ИНСТРУКЦИЯ ПО УСТАНОВКЕ И ЭКСПЛУАТАЦИИ ЛЕБЕДКИ

Основные меры предосторожности

ПРЕДОСТЕРЕЖЕНИЕ

Движущиеся части могут быть опасны.

Во избежание получения серьезных травм и повреждения имущества:



- Не приступайте к установке или эксплуатации лебедки, не прочитав предварительно инструкцию и не усвоив приведенные в ней рекомендации.



- Не держитесь за крюк или за работающий трос, не допускайте попадание рук или пальцев в тросоукладчик во время работы или смотки/намотки троса.



- Пользуйтесь стропой на крюке для размотки троса.



- Не стойте рядом с натянутым тросом или перемещаемым грузом. Следите, чтобы и окружающие не находились в этой зоне.



- Не используйте лебедку в качестве подъемного оборудования.



- Не перемещайте людей с помощью лебедки.

- Не превышайте допустимую нагрузку на лебедку.

- Не прикасайтесь к крюку или тросу во время работы лебедки под нагрузкой.



- Убедитесь, что предмет, выбранный в качестве якоря, способен выдержать предполагаемую нагрузку.



- Не допускайте крепления троса самого за себя.

ИНСТРУКЦИЯ ПО УСТАНОВКЕ И ЭКСПЛУАТАЦИИ ЛЕБЕДКИ

- Используйте специальную оснастку (цепи, удлинители, защитные стропы и т. д.)
- Перед тем, как использовать лебедку убедитесь, что посторонние предметы не мешают ее безопасной работе.
- Не переключайте механизм роспуска троса, если лебедка находится под нагрузкой.
- Работайте без суеты. Небрежная строповка может привести к несчастному случаю.
- Наматывайте трос на барабан лебедки только в том направлении, которое указано стрелкой на ее корпусе. Не допускайте наматывания троса без натяжения.



ВНИМАНИЕ

Для того, чтобы избежать получения травмы или порчи имущества:



- Не используйте лебедку для крепления груза при перевозке.



- Избегайте нахождения лебедки под водой.



- Не используйте лебедку для буксировки другого транспортного средства.

- При работе с тросом надевайте прочные перчатки.



- Следите, чтобы на барабане всегда оставалось минимум 5 витков троса.

- При вытаскивании сильно застрявшего транспортного средства будьте осторожны — может быть повреждена рама.

- Проверяйте состояние проводов, относящихся к лебедке, контактору и пульту управления.

ИНСТРУКЦИЯ ПО УСТАНОВКЕ И ЭКСПЛУАТАЦИИ ЛЕБЕДКИ

Технические характеристики	LD2500
Максимальное тяговое усилие на первом слое намотки, фунт (кгс)	2500 (1133)
Электромотор Номинальное напряжение, В Мощность, Вт (л.с.)	с постоянными магнитами на статоре 12 770 (1)
Управление	электрический переключатель (на руле или в кабине) (разматывание/смотывание троса)
Редуктор	планетарный, трехступенчатый
Передаточное отношение	153:1
Включение ручного разматывания троса	механически, переключателем на корпусе
Система торможения	механическая, за счет редуктора
Диаметр/длина барабана, мм	31,5/73
Длина/диаметр троса, м/мм	12/4,8
Тросоукладчик	роликовый
Емкость аккумуляторной батареи, Ач	не менее 12
Площадь поперечного сечения силовых проводов, мм ²	сечение не менее 13,3

ИНСТРУКЦИЯ ПО УСТАНОВКЕ И ЭКСПЛУАТАЦИИ ЛЕБЕДКИ

Таблица зависимости потребляемого тока от тягового усилия

Тяговое усилие, кгс	Скорость движения троса, м/мин	Потребляемый ток, А (12 В)
0	3,2	10
227	2,8	25
680	1,8	60
1133	1,0	120

Таблица зависимости расчетного усилия от слоя намотки

Номер слоя	Расчетное усилие, кгс	Общая длина троса на барабане, м
1	1133	1,7
2	985	3,8
3	740	6,4
4	630	9,4
5	550	12,4

ИНСТРУКЦИЯ ПО УСТАНОВКЕ И ЭКСПЛУАТАЦИИ ЛЕБЕДКИ

Технические характеристики	LDH3000	LDF3000
Максимальное тяговое усилие на первом слое намотки, фунт (кгс)	3000 (1361)	
Электромотор Номинальное напряжение, В Мощность, Вт (л.с.)	с постоянными магнитами на статоре 12 770 (1)	
Управление	электрический переключатель (на руле или в кабине) (разматывание/смотывание троса)	
Редуктор	планетарный, трехступенчатый	
Передаточное отношение	136:1	171:1
Включение ручного разматывания троса	механически, переключателем на корпусе	
Система торможения	механическая, за счет редуктора	
Диаметр/длина барабана, мм	51/75	38/80
Длина/диаметр троса, м/мм	15,2/4,8	
Тросоукладчик	роликовый	
Емкость аккумуляторной батареи, Ач	не менее 12	
Площадь поперечного сечения силовых проводов, мм ²	сечение не менее 13,3	

ИНСТРУКЦИЯ ПО УСТАНОВКЕ И ЭКСПЛУАТАЦИИ ЛЕБЕДКИ

Таблица зависимости потребляемого тока от тягового усилия

Тяговое усилие, кгс	Скорость движения троса, м/мин LDH3000/LDF3000	Потребляемый ток, А (12 В) LDH3000/LDF3000
0	6,82/6,6	23/12
341	4,53/3,3	66/45
682	4,05/2,81	131/91
1023	3,27/1,75	158/138
1361	2,14/1,1	220/175

Таблица зависимости расчетного усилия от слоя намотки

Номер слоя	Расчетное усилие, кгс	Общая длина троса на барабане, м LDH3000/LDF3000
1	1361	2,7/2,3
2	1162	5,86/5,8
3	1013	9,48/9,6
4	899	13,58/13,4
5	807	15,2/15,2

ИНСТРУКЦИЯ ПО УСТАНОВКЕ И ЭКСПЛУАТАЦИИ ЛЕБЕДКИ

Технические характеристики	LD3500
Максимальное тяговое усилие на первом слое намотки, фунт (кгс)	3500 (1588)
Электромотор Номинальное напряжение, В	с постоянными магнитами на статоре 12
Управление	электрический переключатель (на руле или в кабине) (разматывание/сматывание троса)
Редуктор	планетарный, трехступенчатый
Включение ручного разматывания троса	механическое, переключателем на корпусе
Система торможения	механическая, за счет редуктора
Тросоукладчик	роликовый
Емкость аккумуляторной батареи, Ач	не менее 12
Площадь поперечного сечения силовых проводов, мм ²	сечение не менее 13,3

ИНСТРУКЦИЯ ПО УСТАНОВКЕ И ЭКСПЛУАТАЦИИ ЛЕБЕДКИ

Установка лебедки

1. Для того чтобы установить лебедку, Вам потребуются:

- Пластина толщиной не менее 4,8 мм
- Болты М8х30 и шайбы из установочного комплекта.

Момент затяжки болтов: 17 Н·м

2. Установите на плиту роликовый тросоукладчик и закрепите его болтами с шайбами.

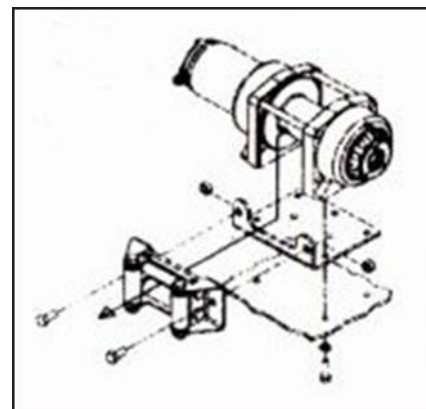
3. Смонтируйте крюк на трос:

- Установите переключатель ропуска троса в положение ручного ропуска.
- Вручную проденьте петлю троса через укладчик наружу.
- Закрепите крюк.
- Переведите переключатель ропуска троса в положение привода барабана от мотора.

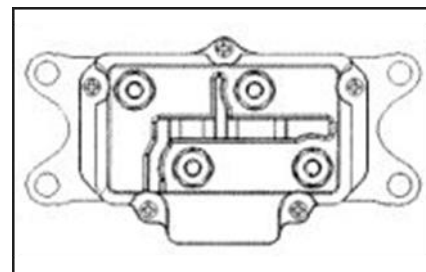
4. Установите контактор.

Контактор — это основной узел системы управления лебедкой. Его состояние определяет уровень безопасности всей системы в целом. Он отключает лебедку от бортовой сети в то время, когда мотовездеход не используется. Контактор должен быть установлен правильно, только в этом случае он сможет работать надлежащим образом.

Рекомендуется устанавливать контактор ближе к аккумуляторной батарее, в месте, где максимально чисто и сухо. Конкретное место установки следует подбирать для каждого мотовездехода индивидуально.



Положение лебедки на монтажной плите



Контактор лебедки

ИНСТРУКЦИЯ ПО УСТАНОВКЕ И ЭКСПЛУАТАЦИИ ЛЕБЕДКИ

Обычно его устанавливают внутри корпуса, в отсеке, защищенном от воды и грязи, в верхней его части. На некоторых моделях мотовездеходов этим местом может быть отделение для хранения вещей под сиденьем.

- Убедитесь, что контакты контактора не находятся в непосредственной близости от металлических частей рамы. Не помещайте рядом с контактором инструменты и другие предметы, которые могут повредить его корпус, замкнуть его контакты или повредить провода, подходящие к нему.
- Перед тем как установить контактор, подведите провода к месту установки и убедитесь в возможности их укладки так, чтобы они не перегибались, не огибали острые кромки и не касались подвижных частей.
- Убедитесь, что кожух контактора (если он есть в комплекте) установлен надежно.

5. Установите переключатель направления вращения барабана лебедки.



ПРЕДОСТЕРЕЖЕНИЕ

Для того чтобы избежать замыкания жгута проводов и, как следствие, возможного пожара следует:

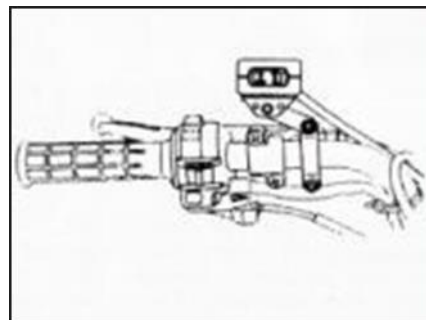
- Не прокладывать провода и кабели через острые углы конструкций.
- Не прокладывать провода и кабели слишком близко с подвижными частями мотовездехода.
- Не прокладывать провода слишком близко к нагревающимся элементам.
- Избегать повреждений, проколов и перетирания изоляции при прокладке.

ИНСТРУКЦИЯ ПО УСТАНОВКЕ И ЭКСПЛУАТАЦИИ ЛЕБЕДКИ

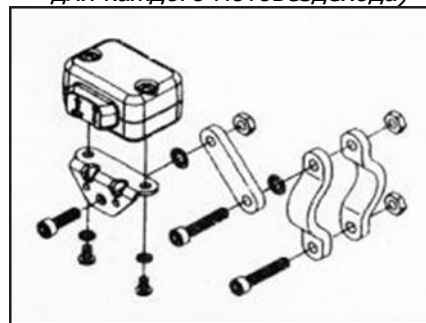
⚠ ПРЕДОСТЕРЕЖЕНИЕ

Во избежание порчи оборудования и получения травмы необходимо соблюдать следующие указания:

- При установке оборудования следите за тем, чтобы новые компоненты не помешали функционированию штатных систем мотовездехода.
- Перед тем как окончательно закрепить провода (особенно идущие к переключателю на руле), убедитесь, что руль поворачивается полностью и не натягивает при этом проложенные провода.
- Рекомендуется устанавливать переключатель на левую сторону руля. Прокладка под хомутом крепления переключателя (например, из изолянты) поможет предотвратить его проворачивание при работе. При установке лебедки на мотовездеход с поперечной посадкой необходимо учитывать особенности конструкции данного типа мотовездеходов.
- Не затягивайте чрезмерно провода при установке.
- После установки переключателя на руле протяните отходящие от него провода и подключите их согласно схеме: красный провод — к плюсовой клемме через замок зажигания, два других — к контактору, соблюдая цветовую маркировку.



Переключатель, установленный на руле (место и способ установки следует подобрать индивидуально для каждого мотовездехода)

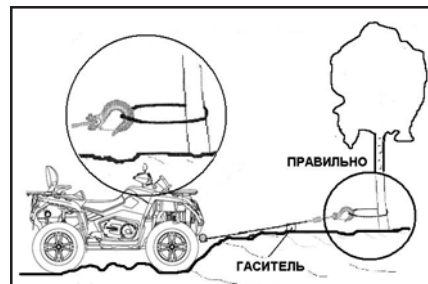
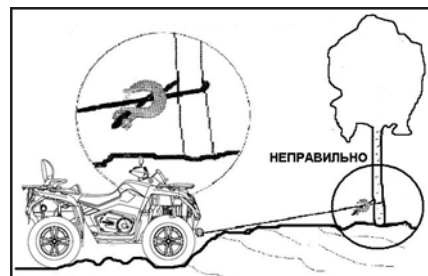


Установочный комплект переключателя направления вращения барабана лебедки

ИНСТРУКЦИЯ ПО УСТАНОВКЕ И ЭКСПЛУАТАЦИИ ЛЕБЕДКИ

Инструкция по безопасности и мерам предосторожности

- Никогда не пользуйтесь лебедкой, находясь в состоянии алкогольного или наркотического опьянения.
- Работайте с тросом только в прочных перчатках или рукавицах (например, брезентовых).
- Рекомендуется использовать защитные очки или маску.
- Никогда не закрепляйте крюк за свой трос. Трос под нагрузкой может лопнуть или соскочить с крюка, причинив травму или повредив окружающее оборудование.
- При использовании окружающих предметов в качестве якоря убедитесь, что выбранный предмет способен выдержать нагрузку. Обязательно пользуйтесь технологической стропой, которая позволит зацепить трос, не повредив сам трос или кору дерева.
- При использовании лебедки не допускайте нахождения людей в зоне ее работы. Лопнувший трос или, например, упавшее под нагрузкой дерево могут стать причиной травмы. Не находитесь ближе 1,5 м к барабану работающей под нагрузкой лебедки.
- Проверяйте состояние креплений лебедки, самой лебедки, троса и пульта управления перед каждым использованием. Никогда не эксплуатируйте лебедку, если имеются видимые повреждения оборудования.
- Не превышайте допустимые усилия на устройство. При необходимости увеличить тяговое усилие используйте систему блоков (полиспаст).



ИНСТРУКЦИЯ ПО УСТАНОВКЕ И ЭКСПЛУАТАЦИИ ЛЕБЕДКИ

- Не прикасайтесь к тросу сами и не позволяйте это делать другим, если трос находится под нагрузкой. Не перешагивайте через натянутый трос.
- При размотке троса не держитесь за крюк, используйте специально прикрепляемую к нему стропу.
- Не допускайте попадания пальцев в проушину крюка, петлю троса или направляющую рамку тросоукладчика, так как это может привести к серьезной травме.
- Не разматывайте трос полностью. Всегда оставляйте на барабане минимум 5 витков. В противном случае крепление троса может не выдержать нагрузки.
- При необходимости работы под нагрузкой заведите двигатель — продолжительная работа при незапущенном двигателе может привести к разряду аккумуляторной батареи до такой степени, что стартер не сможет запустить двигатель.
- Сначала выберите слабины троса, затем переходите к работе в натяг.
- Никогда не включайте режим свободного роспуска троса, если он под нагрузкой.
- При работе под нагрузкой не помогайте лебедке самим транспортным средством. Например, сдавая назад, и вытягивая другое транспортное средство лебедкой, установленной спереди, можно существенно превысить допустимую нагрузку и повредить трос или лебедку. Или при самовытаскивании, например, помогая себе работающей трансмиссией, Вы можете ослабить натяг троса, и он уйдет в намотку петель — при этом трос или лебедка также могут выйти из строя.
- Контролируйте процесс намотки троса. Трос должен ложиться виток к витку по всей ширине барабана, послойно и в натяг.
- Поддерживайте трос в чистоте. Не используйте трос с оборванными нитями, сплюснутый (в этом случае возможны разрывы нитей внутри троса). Не оставляйте трос под нагрузкой на длительное время.

ИНСТРУКЦИЯ ПО УСТАНОВКЕ И ЭКСПЛУАТАЦИИ ЛЕБЕДКИ

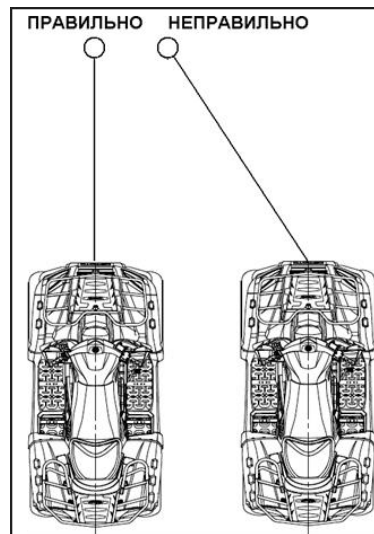
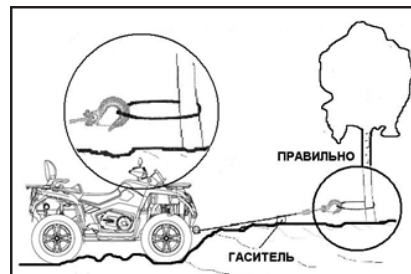
- При смене троса обязательно намотайте, размотайте и снова намотайте трос на барабан. Проведите процедуру разматывания и сматывания троса на новой лебедке перед первым использованием. Наматывайте новый трос согласно стрелке на корпусе (если имеется). Если смотреть со стороны ручки блокировки свободного роспуска троса, барабан при намотке троса должен крутиться против часовой стрелки.
- Не используйте лебедку в качестве подъемного оборудования, не допускайте перемещения людей с ее помощью.
- Не используйте лебедку для крепления грузов или буксировки. Возникающие при этом импульсные усилия могут существенно превысить допустимые.
- Избегайте нахождения и работы лебедки под водой.
- При пользовании лебедкой соблюдайте правило: «Сначала думай — потом делай». Руководствуйтесь при работе здравым смыслом и своим опытом.
- Помните, что лебедка предназначена для работы в повторно-кратковременном режиме.

Примерное соотношение времени циклов работа/остывание (на примере модели LD3000)

Тяговое усилие, кгс	Время непрерывной работы, сек	Примерная длина троса на барабане, м	Время охлаждения, мин
0	120	14–15	10
341	90	6,8	
682	25	2,8	
1023	15	0,9	
1361	10	0,3	

ИНСТРУКЦИЯ ПО УСТАНОВКЕ И ЭКСПЛУАТАЦИИ ЛЕБЕДКИ

- Не допускайте перегрева мотора лебедки. Старайтесь максимально уменьшать время работы лебедки под нагрузкой. Если на ощупь мотор горячий, обязательно дайте ему остыть.
- При работе лебедки рекомендуется положить на трос около крюка подходящий мягкий предмет, например, куртку, покрывало или полотенце. При возможном разрыве троса он сыграет роль гасителя энергии оборванного троса.
- Не допускайте продолжительной работы лебедки с тросом, уходящим из направляющей рамки тросоукладчика под большим углом. Это приведет к наматыванию троса на одну сторону барабана, что, в свою очередь, может привести к передавливанию троса, уменьшению тягового усилия (из-за быстрого выхода на внешний слой намотки), повреждению самого троса и деталей лебедки.
- Прежде чем приступить к эксплуатации лебедки, необходимо убедиться, что она полностью исправна. Эксплуатация лебедки, имеющей какие-либо неисправности, может представлять серьезную опасность.
- Не пренебрегайте обслуживанием лебедки.
- Выполнение сварочных ремонтов лебедки, ее установочной площадки или кронштейна может ослабить ее конструкцию и привести к отказу от выполнения гарантийных обязательств.



ИНСТРУКЦИЯ ПО УСТАНОВКЕ И ЭКСПЛУАТАЦИИ ЛЕБЕДКИ

Эксплуатация лебедки

1. Поверните блокиратор свободного роспуска троса в положение «FREESPOOL», чтобы барабан получил возможность свободно вращаться.
2. Взявшись за стропу на крюке, вытяните трос на нужную длину.
3. Присоедините трос к тому предмету, который Вы перемещаете или к тому, который используете в качестве якоря.

⚠ ВНИМАНИЕ

Убедитесь, что на барабане осталось не менее 5 витков троса.

Если дерево выступает в качестве якоря, используйте коррозийную стропу.

Для скрепления тросов и строп используйте такелажные скобы.

Обязательно учитывайте, что максимальное тяговое усилие лебедка развивает на первом слое намотки.

Вектор тяги должен быть перпендикулярен оси барабана лебедки.



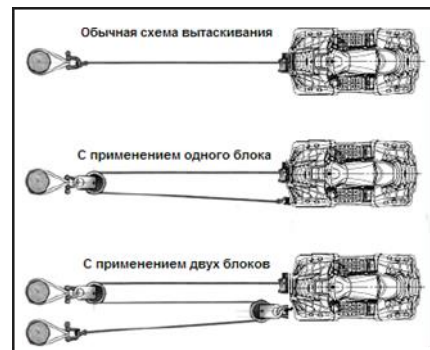
Такелажная скоба



Такелажный блок

ИНСТРУКЦИЯ ПО УСТАНОВКЕ И ЭКСПЛУАТАЦИИ ЛЕБЕДКИ

Для увеличения тягового усилия или изменения вектора тяги лебедки используйте комбинации из такелажных блоков.



4. Верните ручку блокировки свободного роспуска троса в положение «Engaged» (механический привод включен).

5. Запустите двигатель и увеличьте обороты при помощи рычага/педали акселератора. (Это нужно для более быстрого восполнения разряда батареи).

6. Нажмите и удерживайте кнопку «Cable in» на переключателе направления вращения барабана (или на пульте управления), трос начнет наматываться.



ВНИМАНИЕ

Перед тем, как включить обратное вращение дайте возможность мотору лебедки остановиться.

ИНСТРУКЦИЯ ПО УСТАНОВКЕ И ЭКСПЛУАТАЦИИ ЛЕБЕДКИ

7. При наматывании троса внимательно следите за процессом. Если вы видите, что Ваше транспортное средство или зацепленный предмет не двигается, отпустите кнопку и устраните причину, мешающую наматыванию троса. Убедитесь, что в данной ситуации мощности Вашей лебедки достаточно.

8. Нажмите и удерживайте кнопку «Cable out» на пульте управления, трос начнет разматываться.

При наличии пульта дистанционного управления лебедкой манипуляции с кнопками такие же.

ВНИМАНИЕ

- При работе лебедки аккумуляторная батарея должна быть заряжена, а двигатель запущен.
- Помните, что лебедка предназначена для работы в повторно-кратковременном режиме.
- Старайтесь максимально сокращать время работы лебедки под нагрузкой.
- Если при работе под нагрузкой мотор лебедки остановился — отключите питание. Так Вы сможете избежать повреждения редуктора или мотора лебедки.
- Помните, что у лебедки нет автоматической защиты от перегрузки. Будьте осторожны при работе с аксессуарами (например, отвалом) или при сматывании троса в штатное положение.

ИНСТРУКЦИЯ ПО УСТАНОВКЕ И ЭКСПЛУАТАЦИИ ЛЕБЕДКИ

Обслуживание лебедки

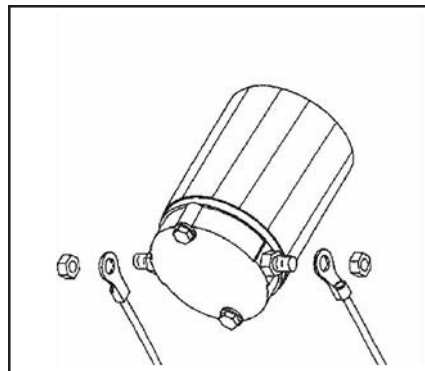
Смазка

1. В редуктор лебедки и другие подвижные соединения смазка заложена на заводе-изготовителе и при соблюдении описанных выше правил эксплуатации дополнительная смазка внутренних деталей не требуется.

Однако, учитывая, что лебедка может применяться в крайне тяжелых условиях, в том числе в грязи, а также то, что лебедка не рассчитана изготовителем на эксплуатацию в воде, рекомендуем при описанном режиме эксплуатации периодически разбирать лебедку, очищать и добавлять в редуктор консистентную (лучше водостойкую) смазку в существенно большем количестве, чем на заводе-изготовителе.

Ревизию состояния лебедки при таких обстоятельствах нужно проводить после каждого использования в тяжелых условиях, особенно в случае возможного попадания внутрь нее воды. Проводите сервисное обслуживание лебедки у официального дилера.

При подключении проводов обязательно придерживайте нижнюю гайку клеммы ключом. В противном случае возможно повреждение контактной группы внутри мотора.



2. Металлический трос необходимо тщательно очищать и смазывать хорошо проникающей смазкой. Особенно важно проделать это перед периодом длительного перерыва в эксплуатации мотовездехода.

3. Если Вы планируете использовать или уже используете синтетический трос, то руководствуйтесь прилагаемой к нему инструкцией по уходу.

ИНСТРУКЦИЯ ПО УСТАНОВКЕ И ЭКСПЛУАТАЦИИ ЛЕБЕДКИ

Замена троса

ПРЕДОСТЕРЕЖЕНИЕ

Проводите замену троса в официальном дилерском центре.

1. Установите рукоятку блокиратора свободного роспуска троса в положение «FREESPOOL», чтобы барабан получил возможность свободно вращаться.
2. Вытяните трос до конца.
3. Вставьте в ловушку барабана новый трос и закрепите его.

ВНИМАНИЕ

При установке нового троса соблюдайте направление намотки, указанное на корпусе лебедки. Если стрелки нет, то соблюдайте то направление, которое было на момент поставки. Обычно трос наматывается на ту сторону барабана, которая ближе к монтажной пластине. Убедитесь в надежности фиксации конца троса в барабане.

4. При намотке троса создайте достаточное усилие на крюке, чтобы обеспечить послойную намотку троса виток к витку.
5. Убедитесь, что при намотке трос укладывается ровно. Не допускайте его перегибов и изломов.

ИНСТРУКЦИЯ ПО УСТАНОВКЕ И ЭКСПЛУАТАЦИИ ЛЕБЕДКИ

Поиск и устранение неисправностей

Неисправность	Возможная причина	Предлагаемое решение
Мотор не крутится	Нарушены контакты в переключателе или контакторе	Проверить соединения
	Вышел из строя переключатель	Заменить переключатель
	Нарушения в работе контактора	Проверить, слышны ли характерные щелчки из блока
	Ослаблены контакты на аккумуляторной батарее	Проверить, затянуть соединения
	Попадание воды в мотор	Произвести обслуживание мотора
	Вышел из строя мотор	Проверить напряжение на клеммах мотора при нажатой клавише управления. Если напряжение есть — заменить мотор.
Мотор слишком горячий	Слишком продолжительная работа лебедки	Дать мотору возможность остыть
Мотор крутится медленно или с недостаточной мощностью	Аккумуляторная батарея разряжена	Зарядить аккумуляторную батарею
	Питание на клеммах мотора не соответствует необходимому	Проверить провода, соединения
Мотор крутится, барабан — нет	Повреждение механизма блокировки свободного роспуска троса или редуктора	Убедиться, что механизм блокировки работает исправно. В противном случае обратиться к официальному дилеру
Мотор крутится только в одну сторону	Вышел из строя контактор	Постучите слегка по корпусу контактора, замените или отремонтируйте его
	Вышел из строя переключатель	Замените переключатель

ИНСТРУКЦИЯ ПО ЭКСПЛУАТАЦИИ АККУМУЛЯТОРНОЙ БАТАРЕИ

ИНСТРУКЦИЯ ПО ЭКСПЛУАТАЦИИ АККУМУЛЯТОРНОЙ БАТАРЕИ

Использование АКБ

- Перед установкой на технику проверьте напряжение АКБ. Значение напряжения должно быть в диапазоне от 12,6 В до 13,15. Если значение напряжения отличается от указанного, обратитесь к продавцу за консультацией.
- Перед установкой убедитесь, что габаритные размеры, напряжение и емкость АКБ соответствуют технике.
- Убедитесь, что кабели надежно соединены с полюсными выводами АКБ соответствующей полярности.
- Не устанавливайте АКБ в герметичную емкость или пакет во избежание ее повреждения.
- Не держите АКБ рядом с источниками тепла и под прямыми солнечными лучами.
- Не держите АКБ рядом с веществами, способствующими коррозионным процессам.
- Не держите АКБ в местах, где она будет подвергаться сильной вибрации.
- При подключении АКБ к технике или зарядному устройству убедитесь, что выключатели электропитания находятся в положениях ВЫКЛЮЧЕНО.

Хранение АКБ

- Храните АКБ в сухом прохладном вентилируемом месте.
- Храните АКБ вдали от источников тепла.
- Необходимо периодически заряжать АКБ во время хранения. При температуре хранения от 20 до 30 градусов Цельсия, заряжайте АКБ не реже одного раза в 4 месяца. Раз в месяц проверяйте уровень заряда.
- Полностью зарядите АКБ перед началом хранения.
- Не храните АКБ при отрицательных температурах.

ИНСТРУКЦИЯ ПО ЭКСПЛУАТАЦИИ АККУМУЛЯТОРНОЙ БАТАРЕИ

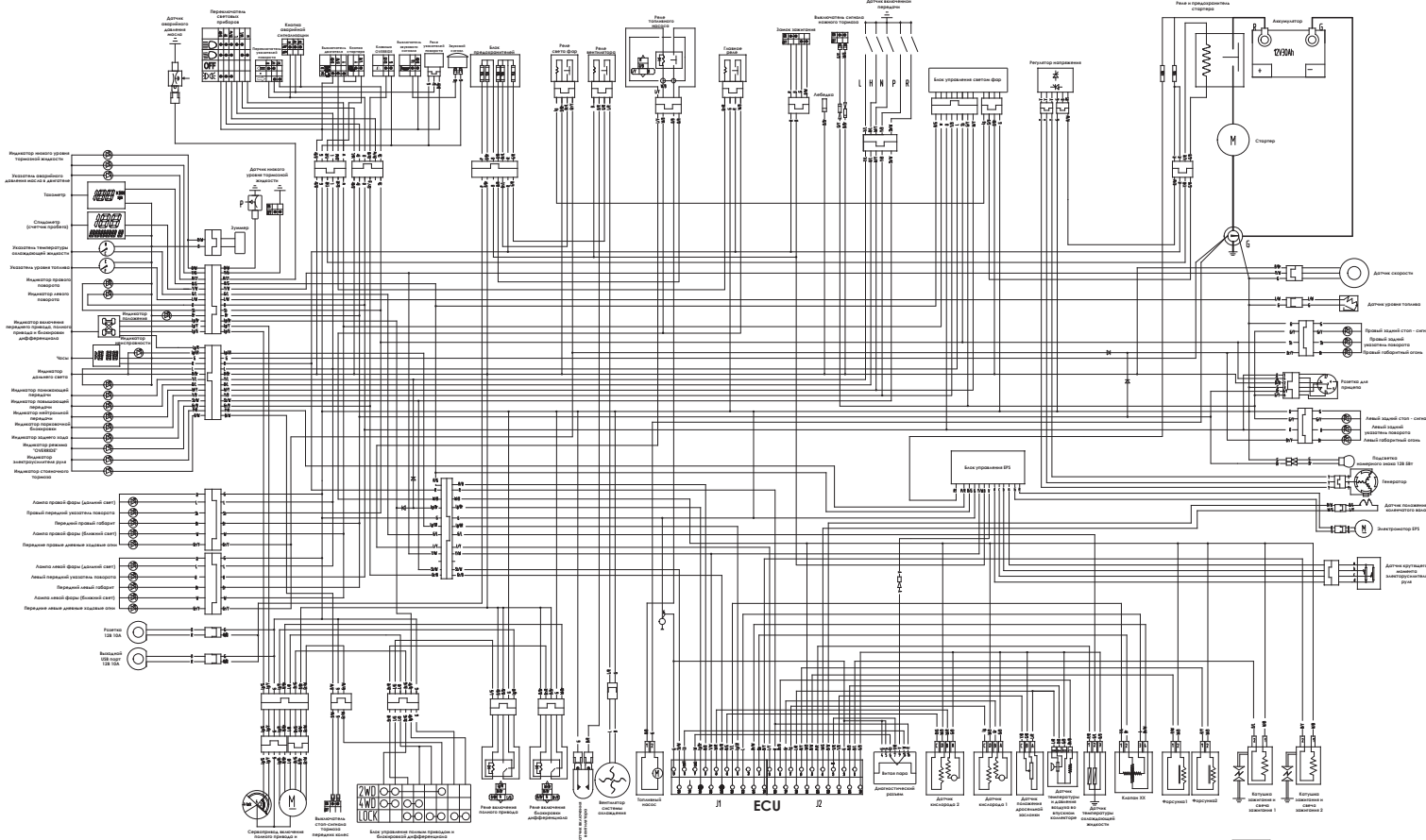
Меры предосторожности

- Храните АКБ в недоступном для детей месте.
- Не заряжайте АКБ вблизи источников искр и открытого огня.
- Не превышайте максимальный зарядный ток.
- Утилизируйте АКБ в соответствии с законодательством и соответствующими нормативными документами.

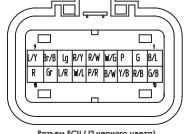
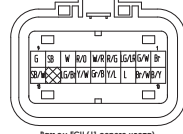
Зарядка АКБ

- Зарядите АКБ, если ее напряжение опустилось ниже 12,6 В.
- АКБ заряжена полностью, если ее напряжение равно 13,15 В – 13,10 В спустя час, после окончания заряда.
- При использовании автоматического зарядного устройства, выбирайте соответствующий АКБ режим заряда или соответствующее зарядное устройство.
- Не превышайте максимальный зарядный ток.
Рекомендуется выполнять заряд током, не превышающим 1А.

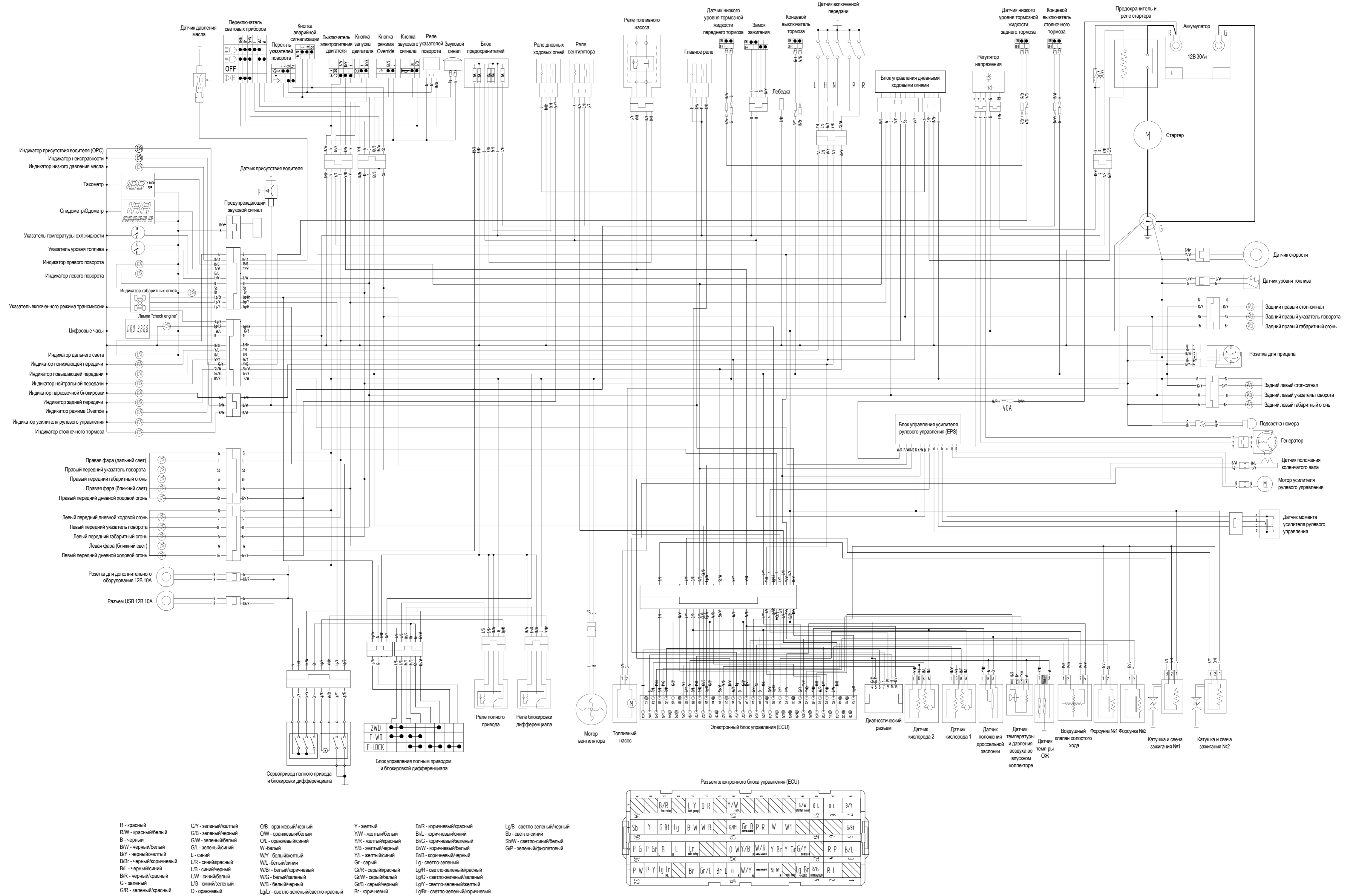
CFORCE 800 HO EPS



R/R	R/W	B	B/W	B/Y	B/R	B/L	B/P	G	G/R	G/Y	G/W	G/L	L	L/R	L/W	L/G	O	O/R	O/W	O/L	M/Y	W/L	W/R	W/G	W/B	Lg/LR
Y/Y	Y/R	Y/B	Y/L	Gr	Gr/W	Gr/B	Br	Br/L	Br/G	Br/W	Br/B	Lg	Lg/R	Lg/G	Lg/Y	Lg/B	Lg/P	Sb	Sb/W	G/P						



CFORCE 1000 EPS



- | | | | | | |
|--------------------------|---------------------|-------------------------------------|----------------------|---------------------------------|-----------------------------|
| R - красный | GY - зеленый/желтый | OB - оранжевый/черный | Y - желтый | Br/R - коричневый/красный | LgB - светло-зеленый/черный |
| RM - красный/белый | GB - зеленый/черный | OW - оранжевый/белый | YW - желтый/белый | Br/L - коричневый/синий | Sb - светло-синий |
| B - черный | GW - зеленый/белый | OL - оранжевый/синий | YR - желтый/красный | Br/G - коричневый/зеленый | Sb/W - светло-синий/белый |
| BW - черный/белый | GL - зеленый/синий | W - белый | YB - желтый/черный | B/W - коричневый/белый | GP - зеленый/фиолетовый |
| BY - черный/желтый | L - синий | WL - белый/желтый | YL - желтый/синий | B/B - коричневый/черный | |
| B/Bt - черный/коричневый | LR - синий/красный | WL - белый/синий | G - серый | Lg - светло-зеленый | |
| B/L - черный/синий | LB - синий/красный | WB - белый/коричневый | Gr/R - серый/красный | LgR - светло-зеленый/красный | |
| BR - черный/красный | LW - синий/белый | WG - белый/зеленый | Gr/W - серый/белый | LgG - светло-зеленый/зеленый | |
| G - зеленый | LG - синий/желтый | WB - белый/черный | GrB - серый/черный | LgY - светло-зеленый/желтый | |
| GR - зеленый/красный | O - оранжевый | LgL - светло-зеленый/светло-красный | B - коричневый | LgB - светло-зеленый/коричневый | |

